

Handbetätigte Ventile für die Instrumentierung

*Katalog 4190-HV
September 2002*



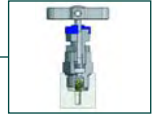
Handbetätigte Ventile

Inhalt

Seite 3 Einführung



Seite 4-5 Ventil-Bauteile



Seite 6-7 Barstock-Absperr-Nadelventile (Baureihe NV) 6.000 psig/414 barg



Seite 8-9 Barstock-Absperr-Nadelventile (Baureihe NV) 10.000 psig/689 barg



Seite 10-11 Ventile mit geradem Durchgang (Baureihe RPV)



Seite 12-13 Mehrwege-Manometerventile (Baureihe GV)



Seite 14-15 Einweg-Manometerventile mit Entlüftung (Baureihe VG)



Seite 16-17 „Outside screw & yoke globe“-Nadelventile (Baureihe YV)



Seite 18-19 Geschmiedete Hochdruck-Nadelventile (Baureihe FN)



Seite 20-21 Niedertemperatur-Nadelventile (Baureihe CN)



Seite 22-23 Mini-Barstock-Nadelventile (Baureihe MN)



Seite 24 Feuersichere Nadelventile



Seite 25 Werkstoffe und technische Daten



Seite 26-27 Optionen und Suffixe



Einführung

Mit jahrelanger Erfahrung von der Entwicklung und Konstruktion von Ventilen kann Parker Hannifin das umfassendste Sortiment von handbetätigten Ventilen für die Instrumentierung anbieten, die zahlreiche Märkte, Anwendungsgebiete und Industriezweige abdecken. Mit diesem Sammelkatalog hat Parker die Produktauswahl für alle Instrumentierungsanwendungen und -installationen vereinfacht.

Neben Ventilen und Ventilblöcken fertigt Parker auch die Ein- und Zwei-Klemmring-Verschraubungen A-LOK® und CPI™, die u.a. in der Öl-, Gas-, Erdöl-, Energie- und Prozessindustrie weit verbreitet sind. Durch den Einsatz dieser Verschraubungen als integrierten Teil von Ventilkörpern kann der Benutzer auf Rohre mit Gewindeanschlüssen verzichten und so mögliche Leckpfade und die Anwendung von Gewindedichtungen vermeiden, die häufig die einwandfreie Funktion von Instrumenten und Systemen gefährden.

Für höhere Betriebsdrücke von bis zu 15.000 psi kann Parker jetzt das neue MPI™-sortiment von Klemmringverschraubungen anbieten.

Alle in diesem Katalog angebotenen Ventile sind mit integrierten Klemmringanschlüssen erhältlich, die bessere Systemleistung, erhöhte Sicherheitsfaktoren, die Reduktion von Baugröße und Gewicht sowie vereinfachte Installation und gesenkte Kosten versprechen.

Die ständig fortschreitende Produktentwicklung kann es von Zeit zu Zeit erforderlich machen, die in diesem Katalog enthaltenen Daten zu ändern. Parker Hannifin behält sich vor, derartige Änderungen ohne vorherige Mitteilungen vorzunehmen.

Sämtliche in diesem Katalog angegebenen Abmessungen sind Zirkumaße und können jederzeit geändert werden.



ACHTUNG

FUNKTIONSFEHLER, DIE FALSCHER AUSWAHL ODER DIE FALSCHER ANWENDUNG DER IN DIESEM KATALOG BESCHRIEBENEN PRODUKTE UND/ODER SYSTEME ODER DAMIT VERBUNDENEN ARTIKEL KÖNNEN ZU TODLICHEN UNFÄLLEN, VERLETZUNGEN UND SACHSCHADEN FÜHREN.

Dieses Dokument und andere Information der Parker Hannifin Corporation, deren Tochtergesellschaften und Vertragshändler beschreiben Produkt- und/oder Systemausführungen, die weitere Untersuchungen und die erforderlichen Kenntnisse der Benutzer voraussetzen. Es ist wichtig, dass Sie alle Aspekte Ihrer Anwendung analysieren und die Information über das Produkt oder das System auch im aktuellen Produktkatalog überprüfen. Aufgrund der Vielseitigkeit von Betriebsbedingungen und Anwendungen für diese Produkte oder Systeme ist der Anwender, durch seine eigenen Analysen und Tests, allein verantwortlich für die endgültige Auswahl des Produkts bzw. Systems, und er muss sicherstellen, dass alle Leistungsmerkmale, Sicherheits- und Warnhinweise für die Anwendung erfüllt sind.

Die hierin beschriebenen Produkte, einschließlich aller Angaben zu Produktmerkmalen, Spezifikationen, Konstruktionen, Verfügbarkeit und Preisgestaltung, können uneingeschränkt von der Parker Hannifin Corp. und ihren Niederlassungen jederzeit und ohne Ankündigung geändert werden.

Verkaufsangebot

Die in diesem Dokument beschriebenen Produkte werden von der Parker Hannifin Corporation, deren Tochtergesellschaften oder deren Vertragshändler verkauft /osv – se befintlig text/. Sämtliche mit Parker eingegangenen Kaufverträge werden durch die Bestimmungen der Standard-Verkaufsbedingungen von Parker geregelt, die auf Anfrage bereitgestellt werden.

Handbetätigte Ventile

Absperrventile für die Baureihen NV, GV und VG

1. Zuverlässige Griffsicherung durch Gewindestift.

2. Knebelgriff

Ergonomisch gestaltet, leichte Betätigung. Eingriffschutz- und Arretiervorrichtungen für den nachträglichen Anbau lieferbar.

4. Packungseinstellbuchse

Zum Ausgleich von Buchsenverschleiß lässt sich die Packung leicht nachstellen. Das sorgt für optimale Dichtungsstabilität und Dichtwirkung.

6. Ventilhals

Standardkonstruktion für maximale Nenndrücke mit austauschbarem Dichtungsring.

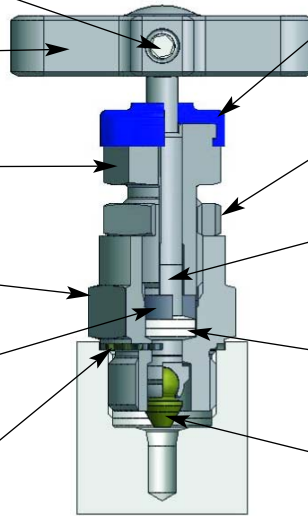
8. Druckbuchse

Nichtdrehende Stellbuchse für gleichförmige Packungskompression, maximale Druckdichtung und begrenzten Kaltfluss.

10. Dichtungsring zw. Ventilhals und Ventilkörper

Vergüteter Dichtungsring, schützt vor Druckleckage und erlaubt den nachträglichen Einbau von Ventilhälsen bei 100-%iger Wiederabdichtung.

Für sichere und wiederholbare Funktion



3. Staubkappe

Verhindert das Eindringen von Partikeln aus der Luft und erlaubt die Farbkennzeichnung der Ventilfunktion. Trennen (BLAU).

5. Überwurfmutter der Packungseinstellbuchse

Vibrationssicherer Verschlussmechanismus. Verhindert ungewolltes Lösen der Packungseinstellbuchse.

7. Ausblassichere Spindel

Geringes Betätigungsmoment. Hochwertige Verarbeitung für sichere Abdichtung.

9. Packung (nachstellbar)

Zweiteilige Chevron-Garnitur für optimale Dichtungsfläche bei minimaler Stopfbuchsen-Nachstellung.

11. Spindelspitze

Selbstzentrierende, nicht drehende Spitze für blasendichte Absperr-Funktion. Stellt optimale Dichtigkeit und die Sicherung der nachgeschalteten Funktionen sicher.

Alle metallischen Standard-Bauteile sind aus Edelstahl gefertigt. Andere Werkstoffe sind auf Seite 25 aufgeführt. Bei Ventilblöcken aus anderen spezifizierten Werkstoffen bestehen die nicht medienberührten Teile standardmäßig aus Edelstahl. Dies bezieht sich auf die Komponenten 1, 2, 4, 5 und 8.

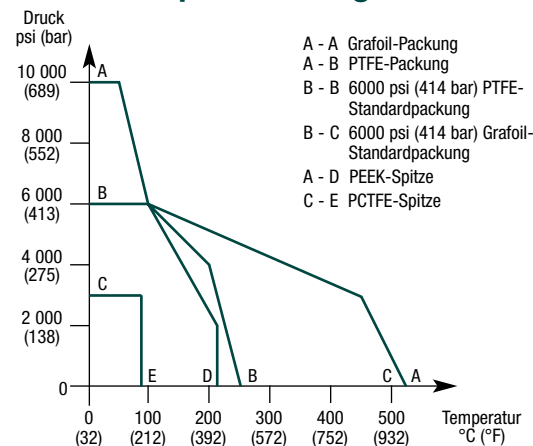
Technische Daten

- Höhe, geschlossen (Standard und HP) = 47 mm (1,85")
Höhe, offen (Standard und HP) = 50,3 mm (2,00")
- Anzahl Umdrehungen öffnen/schließen – 3,5.
- Edelstahl-Konstruktion.
- Max. Standard-Betriebsdruck bis zu 6.000 psig (414 barg).
- Max. optionaler Betriebsdruck bis zu 10.000 psig (689 barg). Siehe S. 8-9.
- Temperaturbereich -54 °C bis +538 °C (-65 °F bis +1000 °F).
- Standard-Dichtgarnitur aus PTFE (Grafoil als Option).
- Max. Temperatur PTFE 260 °C (500 °F).
- Max. Temperatur Grafoil 538 °C (1000 °F).

Produktmerkmale

- Standard-Einheit für das gesamte Handventil-Sortiment.
- Betätigungsgewinde außerhalb des Medienbereichs.
- Von außen nachstellbare Stopfbuchse.
- Geringes Betätigungsmoment.
- Als Option für Betriebsdrücke bis 10.000 psig (689 barg) erhältlich.
- Nachrüstsatz für:
Eingriffsgesicherte Spindel.
Schalttafel-Einbau.
Abschließbarer Knebel.
Handrad mit Abschließ-Option.
- Standardmäßig mit Sperrstift gegen unbeabsichtigtes Lösen des Ventilhalses.
- Alternative Grafoil-Dichtgarnitur für Hochtemperaturbereiche erhältlich.
- Spitzen aus alternativen Werkstoffen für Gase und aggressive Fluide erhältlich.
- Sicherheitsrückdichtung bietet zusätzliche Spindelabdichtung.
- Eine Packung unter den Gewinden verhindert den Kontakt des Mediums mit den Schmiermitteln.
- Alle Ventile 100 % werkseitig getestet.
- NACE-Zertifikat für medienberührte Teile erhältlich.
- Als Option für Sauerstoff-Anwendungen gereinigt und geschmiert.
- Ventilkörper und Ventilhals mit HCT-(Heat Code Traceable)-Kennzeichnung.

Druck-Temperatur-Diagramm



Optionale Absperrventile für die Baureihen NV, GV und VG

Für den Einbau vor Ort

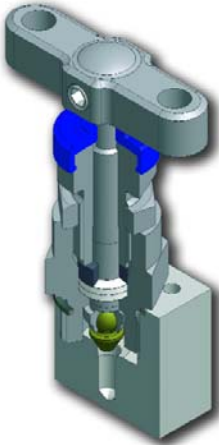
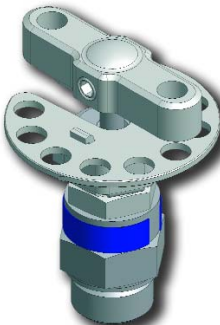

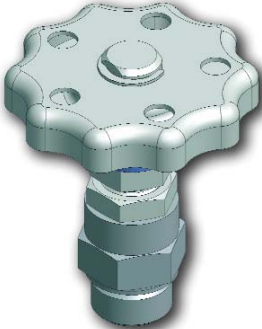
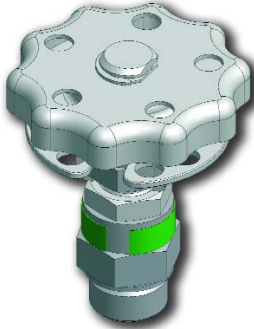
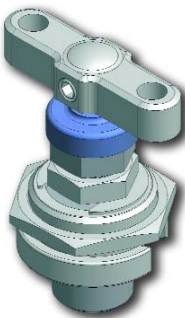
Jedes Standard-Ventil der Baureihen NV, GV und VG lässt sich leicht mit den folgenden Sonderbaugruppen nachrüsten. Die Bestellnummern der Umbausätze stehen jeweils neben den Abbildungen. Alle Teile werden in Edelstahl-Ausführung geliefert, unabhängig vom Werkstoff des ursprünglichen Körpers.

Für werkseitig montierte Baugruppen

Bei Bestellung werkseitig montierter Baugruppen muss die Bestellnummer des Ventils mit dem Suffix für Option und Funktion ergänzt werden. Die Optionen lassen sich kombinieren:

Beispiel: HNV*8FFAT – Ventil Baureihe NV, werkseitig mit eingriffssicherem (AT) Betätigungsmechanismus ausgestattet.

Beispiel: HGV*8THL – Ventil Baureihe GV, werkseitig mit Abschließvorrichtung für den Knebelgriff (THL) ausgestattet.
Hinweis: Vorhängeschlösser für abschließbare Handräder und Knebelgriffe werden nicht mitgeliefert (Bohrungsgröße 6 mm/0,24”).

Standard-Ventil	Abschließbarer Knebel	Eingriffsgesicherte Spindel
	 <p>Bestellnr. Umbausatz KITTHL Suffix für werkseitige Montage THL</p>	 <p>Bestellnr. nur für Schlüssel ATHKEY/1 Bestellnr. Umbausatz KITAT ohne Schlüssel KITATK mit Schlüssel Suffix für werkseitige Montage AT ohne Schlüssel ATK mit Schlüssel</p>
Handrad	Abschließbares Handrad	*Schalttafel-Einbau
 <p>Bestellnr. Umbausatz KITHW Suffix für werkseitige Montage HW</p>	 <p>Bestellnr. Umbausatz KITLHW Suffix für werkseitige Montage LHW</p>	 <p>Bestellnr. Umbausatz KITPM Suffix für werkseitige Montage PM</p>

*Bohrungsdurchmesser für Schalttafel-Einbau = 26 mm (1,02”).
Tafelstärke = Max. 5 mm (0,20”) Min. 2,3 mm (0,09”).

Barstock-Absperr-Nadelventile Baureihe NV (6,000 psig/414 barg)

Anwendungszweck

Barstock-Nadelventile sind für alle Fluide und Betriebsdrücke von bis zu 6.000 psig (414 barg) ausgelegt. Mit PTFE-Buchsenpackung und selbstzentrierender, nicht-drehender Spindel bieten diese Ventile dem Anwender ein hohes Maß an Abdichtungssicherheit. Für Gasanwendungen sind Weichsitze lieferbar. Eine große Auswahl an Endanschlüssen wird für alle Installationsarten angeboten. NACE-Zertifikate und Ausführungen für Sauerstoff-Anwendungen sind ebenso erhältlich, wie eine große Vielfalt an Werkstoffen und Bauweisen.

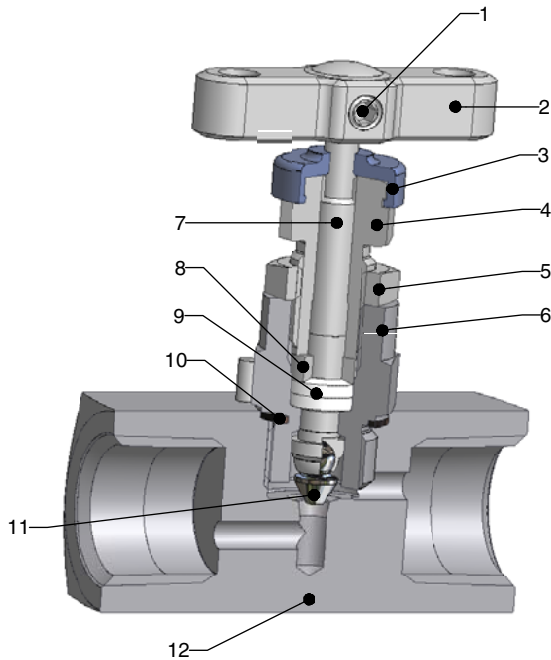


Technische Daten

- Standard-Sitzdurchmesser 4 mm.
- Optionaler Sitzdurchmesser 6 mm.
- Cv: 0,35 Standard.
- Max. Standard-Betriebsdruck bis zu 6.000 psig (414 barg).
- Temperaturbereich -54 °C bis +538 °C (-65 °F bis +1000 °F).
- Anschlussgrößen bis zu 1/2"-Rohrgewinde und 1/2"/12mm Klemmring-Verschraubungen als Standard.
- Optionale Größen bis zu 1"-Leitungs-, Rohr- und Kombinationsanschlüssen.

Produktmerkmale

- Gewalzte Spindel-Betätigungsgewinde.
- Edelstahl-Konstruktion als Standard.
- PTFE-Packung Standard; optional Graphit.
- Alternative Sitze und Werkstoffe lieferbar.
- Selbstzentrierende, nicht-drehende Spindelspitze für blasendichtes Absperrern.
- Farbkennzeichnung der Funktionen.
- Ausblassichere Spindel durch hinteren Spindelsitz, minimale Druckleckage.
- Knebelgriff mit geringem Betätigungsmoment.
- Von außen nachstellbare Stopfbuchse.
- Schalttafel- und Grundplattenmontage.
- Vielzahl an Endanschlüssen, einschl. Klemmring-Verschraubungen und einteiligen Gehäusen.
- Winkelausführungen lieferbar.
- Feuersichere Ausführungen gemäß API 607 BS 6755 Teil 2 (siehe S. 24).
- Staubkappe, die das Eindringen von Schmutz in das Betätigungsgewinde verhindert.
- Ventilhals-Sicherungsstift serienmäßig eingebaut.



Bezeichnung der Bauteile

Pos.	Bezeichnung
1	Gesicherter Gewindestift
2	Knebelgriff
3	Staubkappe/Funktionsschild
4	Packungseinstellbuchse
5	Kontermutter
6	Ventilhals
7	Ausblässichere Spindel
8	Druckbuchse
9	Packung (2)
10	Dichtungsring
11	Selbstzentrierende Ventilspitze
12	Ventilkörper

Standard-Produktdaten: Metall/Metall-Sitz, PTFE-Packung, Edelstahl, Knebelgriff, Absperrfunktion, 6000 psig (414 barg).

Standard-Artikelnummern

Artikelnr.	Eingang		Abmessungen		
	Innengew.	Innengew.	A mm (Zoll)	B mm (Zoll)	C mm (Zoll)
HNV*4FF	1/4 NPT	1/4 NPT	54,0 (2,13")	28,6 (1,13")	79,4 (3,13")
HNV*6FF	3/8 NPT	3/8 NPT	54,0 (2,13")	28,6 (1,13")	79,4 (3,13")
HNV*8FF	1/2 NPT	1/2 NPT	63,5 (2,50")	28,6 (1,13")	79,4 (3,13")
	Außengew.	Innengew.			
HNV*4M4F	1/4 NPT	1/4 NPT	57,8 (2,27")	28,6 (1,13")	79,4 (3,13")
HNV*8M8F	1/2 NPT	1/2 NPT	73,0 (2,87")	28,6 (1,13")	79,4 (3,13")
	A-LOK®	A-LOK®			
HNV*4A	1/4	1/4	67,5 (2,66")	25,4 (1,00")	76,2 (3,00")
HNV*8A	1/2	1/2	76,2 (3,00")	25,4 (1,00")	76,2 (3,00")
HNV*M6A	6 mm	6 mm	67,5 (2,66")	25,4 (1,00")	76,2 (3,00")
HNV*M12A	12 mm	12 mm	76,2 (3,00")	25,4 (1,00")	76,2 (3,00")

*Werkstoff-Code angeben

Hinweise für Ventile mit Klemmring-Verschraubungen:

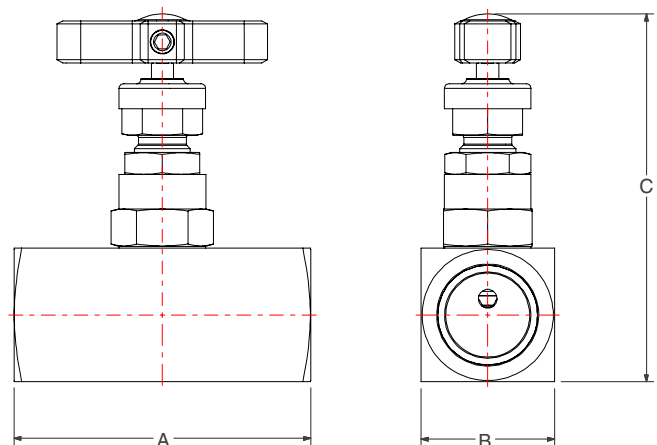
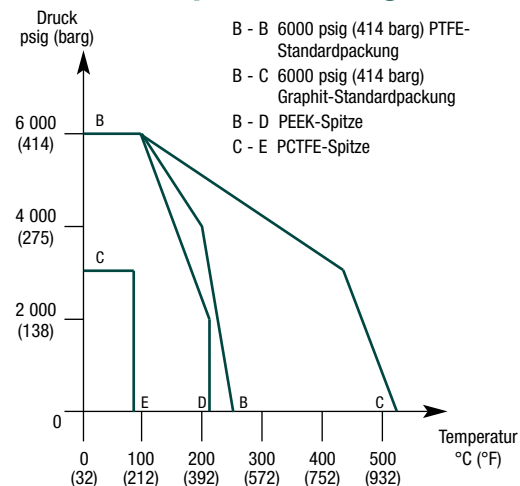
1. Für CPI™: A zu Z ändern.
2. Abmessung „A“ für fingerfest angezogene Muttern und Klemmringe.
3. Kann konform zur letzten NACE-Ausgabe, Abschnitt 8.4.1.1., angeboten werden.
4. Nenndrücke für Ventile mit Klemmringverschraubungen, siehe Rohrleitungs-Tabelle.

Abmessung „C“ in offener Stellung.

Für Nenndrücke/-temperaturen nach ANSI-Klasse 2500 ausgelegt.

Ausführliche Liste über Optionen und Suffixe siehe S. 26-27. Ausführliche Liste über Werkstoffe und Spezifikationen, siehe S. 25.

Druck-Temperatur-Diagramm



Barstock-Absperr-Nadelventile Baureihe NV (10.000 psig/689 barg)

Anwendungszweck

Barstock-Nadelventile sind für alle Fluide und Betriebsdrücke von bis zu 10.000 psig (689 barg) ausgelegt. Die komplett mit PTFE-Buchsenpackungen und selbstzentrierender, nicht-drehender Spindel gelieferten Ventile bieten dem Anwender ein hohes Maß an Abdichtungssicherheit. Für Gasanwendungen sind weiche Sitzwerkstoffe lieferbar. Eine große Auswahl an Endanschlüssen wird für alle Installationsarten angeboten. NACE-Zertifikate und Ausführungen für Sauerstoff-Anwendungen sind ebenso erhältlich, wie eine große Vielfalt an Werkstoffen und Bauweisen.

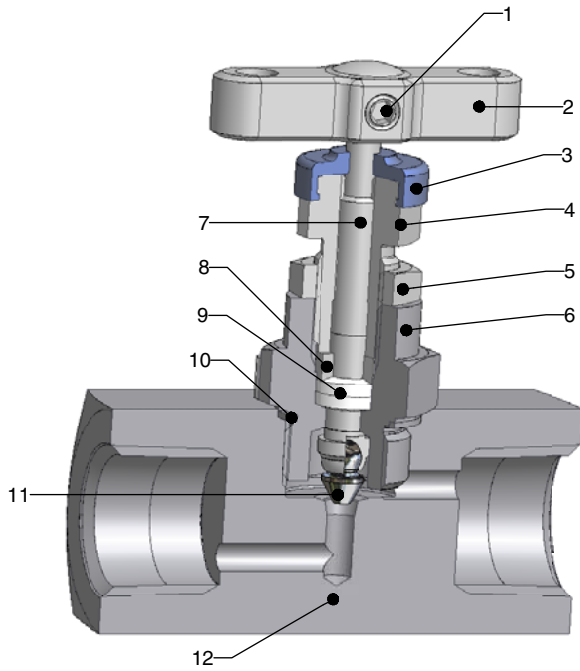


Technische Daten

- Standard-Sitzdurchmesser 4 mm.
- Optionaler Sitzdurchmesser 6 mm.
- Cv: 0,35 Standard.
- Max. Standard-Betriebsdruck bis zu 10.000 psig (689 barg).
- Temperaturbereich -54 °C bis +538 °C (-65 °F bis +1000 °F).
- Anschlussgrößen bis zu 1/2"-Rohrgewinde und 1/2"-MPI™ Klemmringverschraubungen als Standard.
- Optionale Größen bis zu 1"-Leitungs-, Rohr- und Kombinationsanschlüssen.

Produktmerkmale

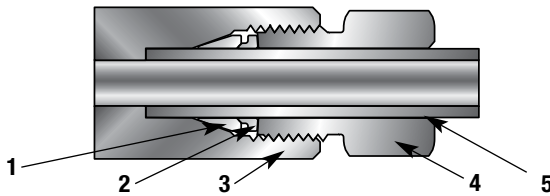
- Gewalzte Spindel-Betätigungsgewinde.
- Edelstahl-Konstruktion als Standard.
- PTFE-Packung Standard; optional Graphit.
- Alternative Sitze und Werkstoffe lieferbar.
- Selbstzentrierende, nicht-drehende Spindelspitze für blasendichtes Absperrn.
- Farbkennzeichnung der Funktionen.
- Ausblassichere Spindel durch hinteren Spindelsitz, minimale Druckleckage.
- Knebelgriff mit geringem Betätigungsmoment.
- Von außen nachstellbare Stopfbuchse.
- Schalttafel- und Grundplattenmontage.
- Vielzahl an Endanschlüssen, einschl. Klemmring-Verschraubungen und einteiligen Gehäusen.
- Winkelausführungen lieferbar.
- Staubkappe, die das Eindringen von Schmutz in das Betätigungsgewinde verhindert.
- Ventilhals-Sicherungsstift serienmäßig eingebaut.



Bezeichnung der Bauteile

Pos.	Bezeichnung
1	Gesicherter Gewindestift
2	Knebelgriff
3	Staubkappe/Funktionsschild
4	Packungseinstellbuchse
5	Kontermutter
6	Ventilhals
7	Ausbläsichere Spindel
8	Druckbuchse
9	Packung (2)
10	Dichtungsring
11	Selbstzentrierende Ventilspitze
12	Ventilkörper

MPI™ Fortschrittliche Eigenschaften



1. Der vordere Klemmring mit korrosionsbeständigem Parker SUPARCASE® für sekundenschnelles Abdichten zwischen Ventilkörper und Klemmring.
2. Der vordere Klemmring mit korrosionsbeständigem Parker SUPARCASE® sorgt für eine starke mechanische Befestigung des Rohrs.
3. Längeres Gewinde für erhöhte Widerstandskraft gegen auf den Klemmring wirkende Drücke und Belastungen.
4. Molybdändisulfid-beschichtete Mutter verhindert Oberflächenverschleiß, vereinfacht den Zusammenbau und erlaubt mehrfachen Wiederausammenbau.
5. Die lange Rohrstütze erhöht die Widerstandskraft gegen Schwingungen und Leitungsbelastungen.

Standard-Produktdaten: Metall/Metall-Sitz, PTFE-Packung, Edelstahl, Knebelgriff, Absperrfunktion, 10.000 psig (689 barg).

Standard-Artikelnummern

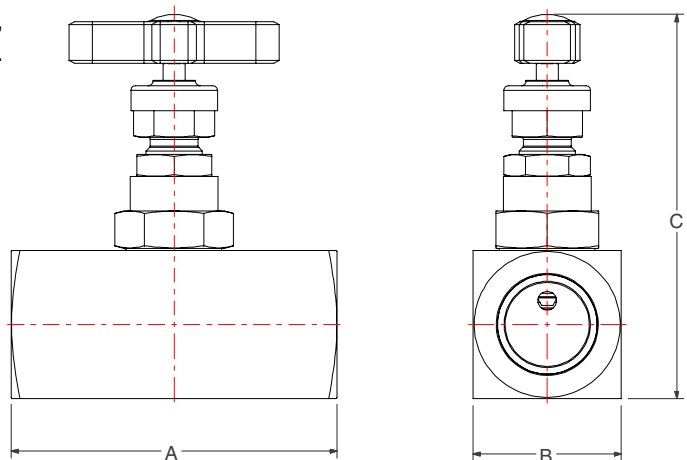
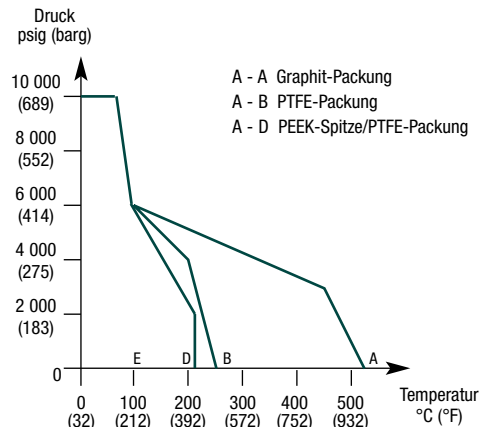
Artikelnr.	Eingang		Ausgang		Abmessungen		
	Innengew.	Innengew.	A mm (Zoll)	B mm (Zoll)	C mm (Zoll)		
HNV*4FFHP	1/4 NPT	1/4 NPT	60,5 (2,38")	31,8 (1,25")	82,6 (3,25")		
HNV*8FFHP	1/2 NPT	1/2 NPT	69,9 (2,75")	31,8 (1,25")	82,6 (3,25")		
	MPI™	MPI™					
HNV*4MPI	1/4	1/4	101,6 (4,00")	31,8 (1,25")	82,6 (3,25")		
HNV*6MPI	3/8	3/8	113,6 (4,48")	31,8 (1,25")	82,6 (3,25")		

*Werkstoff-Code angeben
Für die Betriebsdrücke von Ventilen mit MPI™ Klemmringverschraubungen, siehe Leitungskatalog KAT. 4234 bezüglich Wanddicke und Installationsanleitungen.
MPI™ nur in Edelstahl erhältlich.
Abmessung „C“ in offener Stellung.

Für Nenndrücke/-temperaturen nach ANSI-Klasse 4500 ausgelegt.

Ausführliche Liste über Optionen und Suffixe siehe S. 26-27. Ausführliche Liste über Werkstoffe und Spezifikationen, siehe S. 25.

Druck-Temperatur-Diagramm



Ventile mit geradem Durchgang (Baureihe RPV)

Anwendungszweck

Ventile mit geradem Durchgang wurden speziell für Fluide mit hohem Verschmutzungsgrad entwickelt, wie sie häufig in Öl- und Gasanlagen vorkommen. Mit dem geraden Durchfluss und der 100-% wiederholbaren, blasendichten Absperrfunktion eignen sich diese Ventile in der Standardausführung für Betriebsdrücke von bis zu 10.000 psig (689 barg) bei geringem Betätigungsmoment der Spindel. Eine große Auswahl an Anschlussvarianten, Werkstoffen und normerfüllenden Ausführungen, z.B. NACE, ist erhältlich. Die Ventile sind als Standard mit einer nicht-drehenden, unteren Spindel ausgerüstet, die gute Durchflussregelung gewährleistet.

Technische Daten

- Standard-Durchgangsgröße 1/4" (6,4 mm)
- $C_v = 1.8$.
- Max. Betriebsdruck bis zu 10.000 psig (689 barg).
- Nenntemperatur Acetal-Sitz, Max. 93 °C (200 °F).
- Nenntemperatur PEEK-Sitz, Max. 204 °C (400 °F).
- Anschlussgrößen bis zu 1/2"-Rohrgewinde und 1/2"/12mm Klemmring-Verschraubungen als Standard.

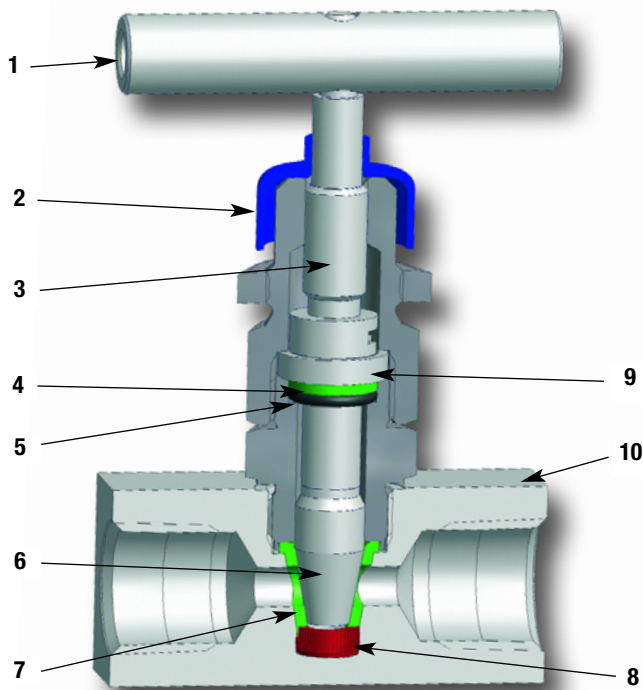
Produktmerkmale

- Gerader Durchgang.
- Edelstahl als Standard.
- Mehrweg-Ausführung lieferbar.
- Bidirektionaler Durchfluss.
- Schalttafel-Einbau.
- Staubkappe, die das Eindringen von Schmutz in das Betätigungsgewinde verhindert.
- Austauschbarer Weichsitz.
- Betätigungsgewinde außerhalb des Medienbereichs.
- Alternative Sitze und Werkstoffe lieferbar.
- Farbkennzeichnung der Funktionen.
- Vielzahl an Endanschlüssen, einschl. Klemmring-Verschraubungen und einteiligen Gehäusen.
- Knebelgriff mit geringem Betätigungsmoment, wahlweise Handrad.
- Zweiteilige, nicht-drehende untere Spindelspitze für blasendichtes Absperrn.
- Ventilhals-Sicherungsstift serienmäßig eingebaut.



Bezeichnung der Bauteile

Pos.	Bezeichnung
1	Knebelgriff
2	Staubkappe
3	Betätigungsspindel
4	PTFE-Stützring
5	O-Ring aus Fluorkautschuk
6	Untere Spindelspitze
7	Weichsitz
8	Sitzhalter
9	Packungshalter
10	Ventilkörper



Standard-Produktdaten: Edelstahl 316L mit Acetal-Weichsitz, O-Ring aus Fluorkautschuk, max. Druck 10.000 psig (689 barg), max. Temperatur 93 °C, für Schalttafeleinbau geeignet.

Standard-Artikelnummern

Artikelnr.	Anschlüsse		Abmessungen		
	Innengew.	Innengew.	A mm (Zoll)	B mm (Zoll)	C mm (Zoll)
4FRPV*	1/4 NPTF	1/4 NPTF	57,2 (2,25")	31,8 (1,25")	114,5 (4,5")
6FRPV*	3/8 NPTF	3/8 NPTF	57,2 (2,25")	31,8 (1,25")	114,5 (4,5")
8FRPV*	1/2 NPTF	1/2 NPTF	70,0 (2,75")	31,8 (1,25")	114,5 (4,5")
	Innengew.	Außengew.			
4F4MRPV*	1/4 NPTF	1/4 NPTM	84,1 (3,31")	31,8 (1,25")	114,5 (4,5")
8F8MRPV*	1/2 NPTF	1/2 NPTM	95,3 (3,75")	31,8 (1,25")	114,5 (4,5")
8F8MRPVG*	3x1/2 NPTF	1/2 NPTM	136,7 (5,38")	31,8 (1,25")	114,5 (4,5")
	A-LOK®	A-LOK®			
4ARPV*	1/4	1/4	72,5 (2,85")	31,8 (1,25")	114,5 (4,5")
8ARPV*	1/2	1/2	81,0 (3,20")	31,8 (1,25")	114,5 (4,5")
M6ARPV*	6 mm	6 mm	72,5 (2,85")	31,8 (1,25")	114,5 (4,5")
M12ARPV*	12 mm	12 mm	72,5 (2,85")	31,8 (1,25")	114,5 (4,5")

*Werkstoff-Code angeben – siehe Werkstoff-Tabelle S. 25

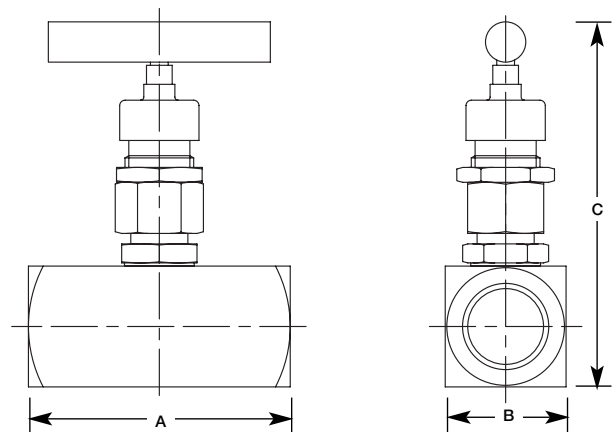
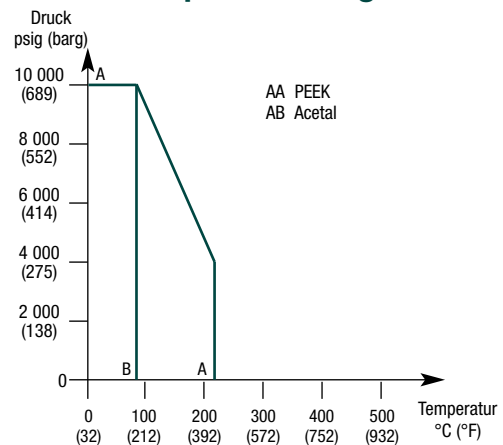
Hinweise für Ventile mit Klemmring-Verschraubungen:

1. Für CPI™: A zu Z ändern.
2. Abmessung „A“ für fingerfest angezogene Muttern und Klemmringe.
3. Kann als übereinstimmend mit letzter NACE-Ausgabe, Abschnitt 8.4.1.1., angeboten werden.
4. Nenndrücke für Ventile mit Klemmringverschraubungen, siehe Rohrleitungstabelle.

Abmessung „C“ in offener Stellung.

Ausführliche Liste über Optionen und Suffixe siehe S. 26-27. Ausführliche Liste über Werkstoffe und Spezifikationen, siehe S. 25.

Druck-Temperatur-Diagramm



Mehrweg-Manometerventile (Baureihe GV)

Anwendungszweck

Die Mehrweg-Manometerventile von Parker sind zweckgerichtet für Betriebsdrücke von bis zu 6.000 psig (414 barg) bzw. 10.000 psig (689 barg) entwickelt worden. Mit PTFE-Buchsenpackung und selbstzentrierender, nicht-drehender Spindel bieten diese Ventile dem Anwender die Sicherheit einer blasendichten Absperrfunktion. Für Gasanwendungen sind Ventile mit Weichsitzen lieferbar. Eine große Auswahl an Endanschlüssen wird für alle Installationsarten angeboten. NACE-konforme und für Sauerstoff-Anwendungen gereinigte Ausführungen sind ebenso erhältlich, wie eine große Vielfalt an Werkstoffen. Jedes Ventil besitzt drei Ausgänge mit Innengewinde, was dem Anwender große Wahlfreiheit bei der Anordnung der Messgeräte lässt.



Entlüftungsventil



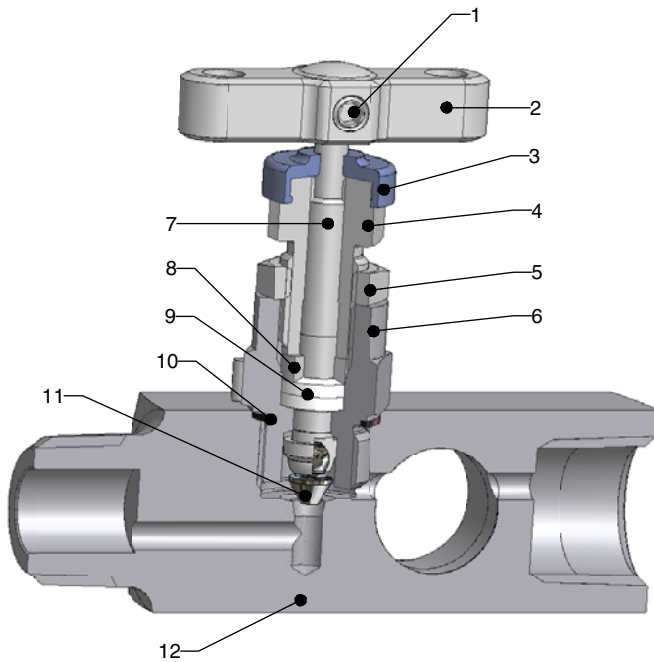
Stopfen

Technische Daten

- Standard-Sitzdurchmesser 4 mm (0.16").
- Cv: 0,35 Standard.
- Max. Standard-Betriebsdruck bis zu 6.000 psig (414 barg).
- Max. optionaler Betriebsdruck (HP) bis zu 10.000 psig (689 barg).
- Temperaturbereich -54 °C bis +538 °C (-65 °F bis +1000 °F).
- Anschlussgrößen bis zu 3/4"-Rohrgewinde als Standard.

Produktmerkmale

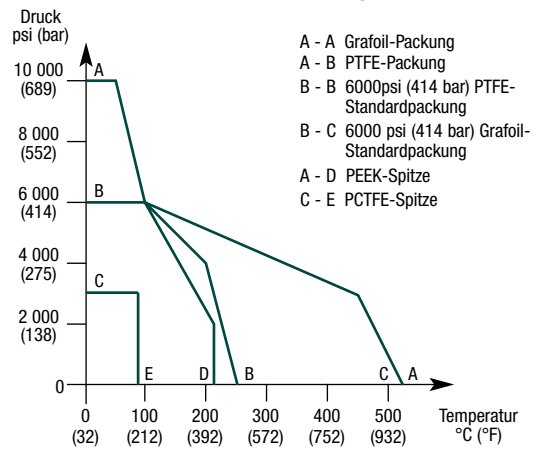
- Gewalzte Spindel-Betätigungsgewinde.
- Edelstahl als Standard.
- PTFE-Packung Standard; optional Graphit.
- Alternative Sitze und Werkstoffe lieferbar.
- Selbstzentrierende, nicht-drehende Spindelspitze für blasendichtes Absperrern.
- Farbkennzeichnung der Funktionen.
- Ausblassichere Spindel durch hinteren Spindelsitz, minimale Druckleckage.
- Knebelgriff mit geringem Betätigungsmoment.
- Von außen nachstellbare Stopfbuchse.
- Option für die Grundplattenmontage.
- Vielzahl an Endanschlüssen, einschl. Klemmring-Verschraubungen und einteiligen Gehäusen.
- Staubkappe, die das Eindringen von Schmutz in das Betätigungsgewinde verhindert.
- Ventilhals-Sicherungsstift serienmäßig eingebaut.



Bezeichnung der Bauteile

Pos.	Bezeichnung
1	Gesicherter Gewindestift
2	Knebelgriff
3	Staubkappe/Funktionsschild
4	Packungseinstellbuchse
5	Kontermutter
6	Ventilhals
7	Ausblässichere Spindel
8	Druckbuchse
9	Packung (2)
10	Dichtungsring
11	Selbstzentrierende Ventilspitze
12	Ventilkörper

Druck-Temperatur-Diagramm



Standard-Produktdaten: Metall/Metall-Sitz, PTFE-Packung, Edelstahl, Knebelgriff, Absperrfunktion, 6000 psig (414 barg). Für die komplette Lieferung mit Entlüftungsventil und Stopfen, Suffixe an die Bestellnummer anhängen (siehe S. 26-27).

Standard-Artikelnummern

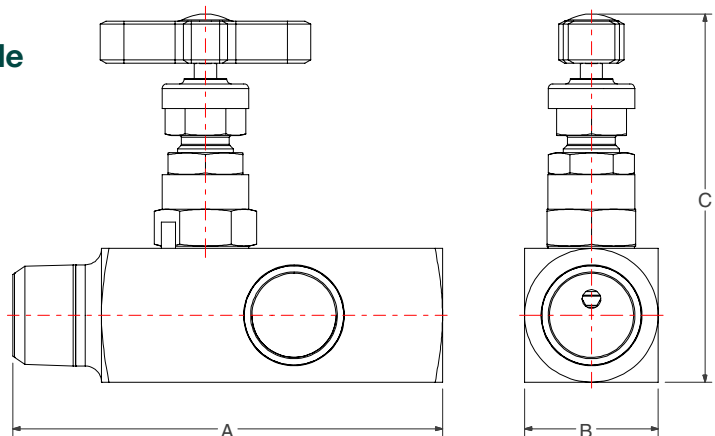
Artikelnr.	Eingang		Abmessungen			Nenndruck
	Außengew.	Innengew. x 3	A mm (Zoll)	B mm (Zoll)	C mm (Zoll)	
HGV*8	1/2 NPT	3 X 1/2" NPT	92,0 (3,62")	28,6 (1,13")	79,4 (3,13")	6 000 psi (414 bar)
HGV*12	3/4 NPT	3 X 1/2" NPT	95,0 (3,74")	28,6 (1,13")	79,4 (3,13")	6 000 psi (414 bar)
HGV*8HP	1/2 NPT	3 X 1/2" NPT	92,0 (3,62")	31,8 (1,25")	82,6 (3,25")	10 000 psi (689 bar)

*Werkstoff-Code angeben – siehe Werkstoff-Tabelle S. 25
Abmessung „C“ in offener Stellung.

Zur Bestellung einzelner Entlüftungsventile (unverlierbare Spindel) und Stopfen

Artikelnr.	Bezeichnung	Verbinder
		Außengew.
BC*4N	Entlüftungsventil	1/4" NPT
BC*8N	Entlüftungsventil	1/2" NPT
4PHSS	Sechskant-Stopfen	1/4" NPT
8PHSS	Sechskant-Stopfen	1/2" NPT
4PHSS	Sechskant-Hohlstopfen	1/4" NPT
8PHSS	Sechskant-Hohlstopfen	1/2" NPT

Artikelnummer des Stopfens aus dem IPD-Verschraubensortiment.



Für Nenndrücke/-temperaturen nach ANSI-Klasse 2500/4500 ausgelegt.
Ausführliche Liste über Optionen und Suffixe, siehe S. 26-27. Ausführliche Liste über Werkstoffe und Spezifikationen, siehe S. 25.

Einweg-Manometerventile mit Entlüftung (Baureihe VG)

Anwendungszweck

Die Einweg-Manometerventile von Parker sind für alle Fluide und Betriebsdrücke von bis zu 6.000 psig (414 barg) ausgelegt. Die Ventile sind mit einem 1/4" NPT-Anschluss versehen, in den wahlweise ein unverlierbares Entleerungs-/Entlüftungsventil oder ein Blindstopfen eingeschraubt werden kann. Mit PTFE-Buchsenpackung und selbstzentrierender, nicht-drehender Spindel bieten diese Ventile dem Anwender ein hohes Maß an Abdichtungssicherheit. Für Gasanwendungen sind Ventile mit Weichsitzen lieferbar. Eine große Auswahl an Endanschlüssen wird für alle Installationsarten angeboten. NACE-Zertifikate und Ausführungen für Sauerstoff-Anwendungen sind ebenso erhältlich, wie eine große Vielfalt an Werkstoffen und Bauweisen.



Entlüftungsventil



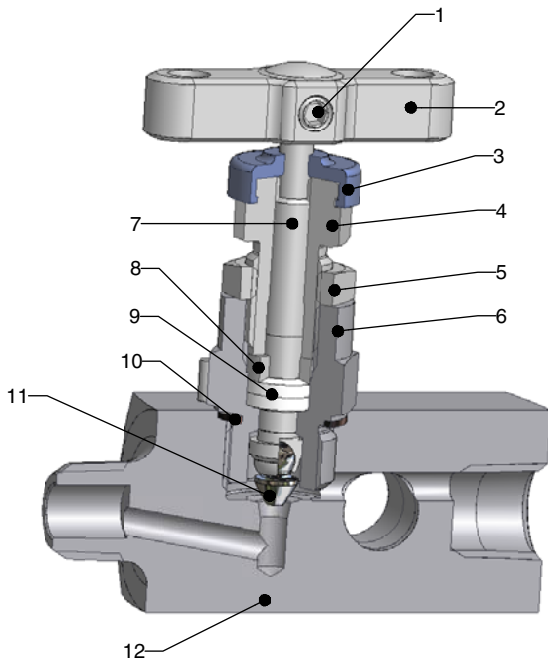
Stopfen

Technische Daten

- Standard-Sitzdurchmesser 4 mm (0.16").
- Cv: 0,35 Standard.
- Max. Standard-Betriebsdruck bis zu 6.000 psig (414 barg).
- Temperaturbereich -54 °C bis +538 °C (-65 °F bis +1000 °F).
- Anschlussgrößen bis zu 1/2"-Rohrgewinde und 1/2"/12mm Klemmring-Verschraubungen.

Produktmerkmale

- Gewalzte Spindel-Betätigungsgewinde.
- SEdelstahl als Standard.
- PTFE-Packung Standard; optional Graphit.
- Alternative Sitze und Werkstoffe lieferbar.
- Selbstzentrierende, nicht-drehende Spindelspitze für blasendichtes Absperren.
- Farbkennzeichnung der Funktionen.
- Ausblassichere Spindel durch hinteren Spindelsitz, minimale Druckleckage.
- Knebelgriff mit geringem Betätigungsmoment.
- Von außen nachstellbare Stopfbuchse.
- Option für die Grundplattenmontage.
- Vielzahl an Endanschlüssen, einschl. Klemmring-Verschraubungen und einteiligen Gehäusen.
- Feuersichere Ausführungen gemäß API 607 BS 6755 Teil 2 (siehe S. 24).
- Staubkappe, die das Eindringen von Schmutz in das Betätigungsgewinde verhindert.
- Ventilhals-Sicherungsstift serienmäßig eingebaut.



Bezeichnung der Bauteile

Pos.	Bezeichnung
1	Gesicherter Gewindestift
2	Knebelgriff
3	Staubkappe/Funktionsschild
4	Packungseinstellbuchse
5	Kontermutter
6	Ventilhals
7	Ausblässichere Spindel
8	Druckbuchse
9	Packung (2)
10	Dichtungsring
11	Selbstzentrierende Ventilspitze
12	Ventilkörper

Standard-Produkt-daten: Metall/Metall-Sitz, PTFE-Packung, Edelstahl, Knebelgriff, Absperrfunktion, 1/4" psig (414 barg).

Suffix für Entl.-Ventil oder Stopfen angeben.

Standard-Artikelnummern

Artikelnr.	Eingang Ausgang		Abmessungen		
	Innengew.	Innengew.	A mm (Zoll)	B mm (Zoll)	C mm (Zoll)
HNV*4FFV	1/4 NPT	1/4 NPT	63,5 (2,50")	28,6 (1,13")	79,4 (3,13")
HNV*6FFV	3/8 NPT	3/8 NPT	67,0 (2,64")	28,6 (1,13")	79,4 (3,13")
HNV*8FFV	1/2 NPT	1/2 NPT	75,0 (3,00")	28,6 (1,13")	79,4 (3,13")
	Außengew. Innengew.				
HNV*4M4FV	1/4 NPT	1/4 NPT	72,5 (2,85")	28,6 (1,13")	79,4 (3,13")
HNV*8M8FV	1/2 NPT	1/2 NPT	85,8 (3,38")	28,6 (1,13")	79,4 (3,13")

*Werkstoff-Code angeben – siehe Werkstoff-Tabelle S. 25.

Abmessung „C“ in offener Stellung.

Bestellhinweise für einzelne Entl.-Ventile (unverlierbare Spindel) und Stopfen

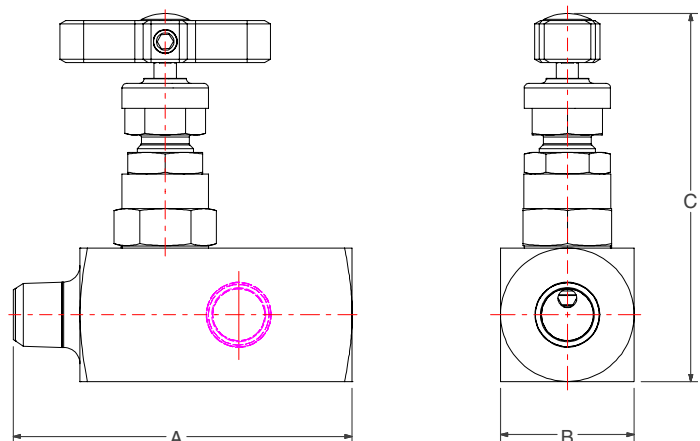
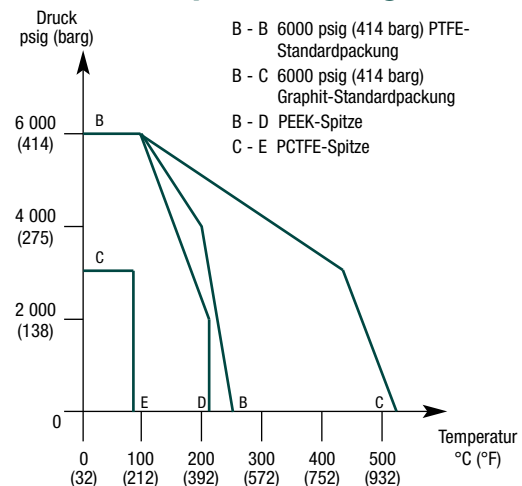
Artikelnr.	Bezeichnung	Verbinder
		Außengew.
BC*4N	Entlüftungsventil	1/4" NPT
4PHSS	Sechskant-Stopfen	1/4" NPT
4PHSS	Sechskant-Hohlstopfen	1/4" NPT

Artikelnummer des Stopfen aus dem IPD-Verschraubungsortiment.

Für Nenndrücke/-temperaturen nach ANSI-Klasse 2500 ausgelegt.

Ausführliche Liste über Optionen und Suffixe siehe S. 26-27. Ausführliche Liste über Werkstoffe und Spezifikationen, siehe S. 25.

Druck-Temperatur-Diagramm



„Outside screw and yoke“ Nadel-Absperrventile (Baureihe YV)

Anwendungszweck

„Outside screw and yoke“-Ventile sind als Erstabsperrentile bei Betriebsdrücken von bis zu 6.000 psig (414 barg) bzw. wahlweise bis 10.000 psig (689 barg) ausgelegt. Das Ventil wird standardmäßig mit Graphit-Packung und selbstzentrierender, nicht-drehender Spitze ausgestattet, die blasendichte Abdichtung gewährleistet. Für Gasanwendungen sind Ventile mit Weichsitzen lieferbar. Eine große Auswahl von Anschlüssen ist für alle Installationstypen verfügbar, wie z.B. Mehrweg-Erstabsperrentile. NACE-konforme und für Sauerstoff-Anwendungen gereinigte Ausführungen sind ebenso erhältlich, wie eine große Vielfalt an Werkstoffen. Es ist auch eine feuersichere Ausführung gemäß API 607 und BS 6755 Teil 2 mit Graphit-Packung erhältlich.

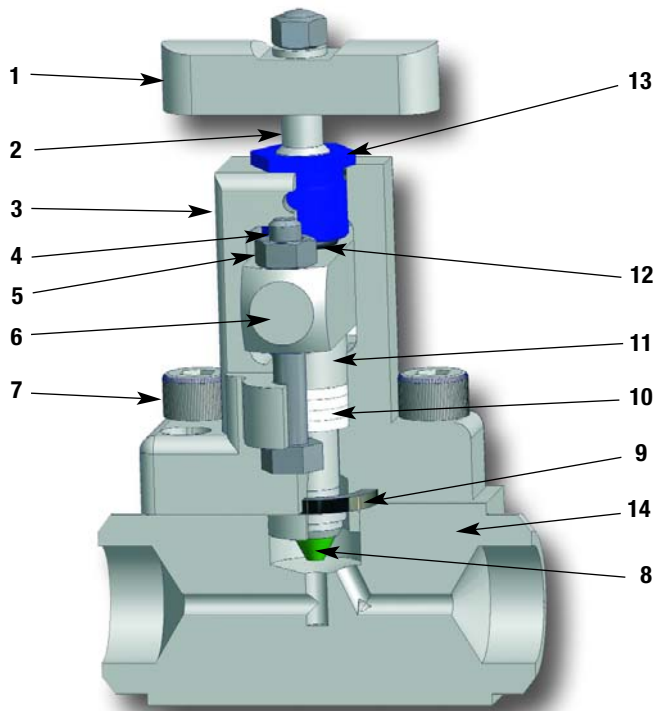


Technische Daten

- Standard-Sitzdurchmesser 4 mm (0,16").
- Cv: 0,35 Standard.
- Max. Standard-Betriebsdruck bis zu 6.000 psig (414 barg).
- Max. optionaler Betriebsdruck bis zu 10.000 psig (689 barg).
- Temperaturbereich -54 °C bis +538 °C (-65 °F bis +1000 °F).
- Anschlussgrößen bis zu 1/2"-Rohrgewinde und 1/2"/12mm Klemmring-Verschraubungen als Standard.

Produktmerkmale

- Gewalzte Spindel-Betätigungsgewinde.
- Edelstahl als Standard.
- Graphit-Packung Standard; PTFE optional.
- Alternative Sitze und Werkstoffe lieferbar.
- Selbstzentrierende, nicht-drehende Spindelspitze für blasendichtes Absperren.
- Farbkennzeichnung der Funktionen.
- Ausblassichere Spindel.
- Die Stopfbuchse lässt sich von außen unabhängig vom Spindelgewinde nachstellen.
- Option für die Grundplattenmontage.
- Vielzahl an Endanschlüssen, einschl. Klemmring-Verschraubungen und einteiligen Gehäusen.
- Winkelausführungen lieferbar.
- Feuersicher gemäß API 607 BS 6755 Teil 2.



Bezeichnung der Bauteile

Pos.	Bezeichnung
1	Griff
2	Spindel
3	Bügel
4	Buchsenachstellschrauben
5	Buchsenachstellmuttern
6	Buchsenachstellstange
7	Bügelhalteschrauben
8	Selbstzentrierende Ventilspitze
9	Dichtung zw. Ventilkörper und Ventilhals
10	Buchsenpackungsringe
11	Buchsenstößel
12	Gewindeschutz-O-Ring
13	Betätigungsspindel-Buchse
14	Ventilkörper

Standard-Produktdaten: Metall/Metall-Sitz, Graphit-Packung, Edelstahl, Knebelgriff, Inline-Ventil, 6000 psig (414 barg).

Standard-Artikelnummern

Artikelnr.	Eingang		Ausgang		Abmessungen		
	Innengew.	Innengew.	A mm (Zoll)	B mm (Zoll)	C mm (Zoll)		
YNV*4FF	1/4 NPT	1/4 NPT	80,0 (3,15")	31,8 (1,25")	128,0 (5,00")		
YNV*6FF	3/8 NPT	3/8 NPT	80,0 (3,15")	31,8 (1,25")	128,0 (5,00")		
YNV*8FF	1/2 NPT	1/2 NPT	95,0 (3,75")	31,8 (1,25")	128,0 (5,00")		
	Außengew.	Innengew.					
YNV*4M4F	1/4 NPT	1/4 NPT	95,0 (3,75")	31,8 (1,25")	128,0 (5,00")		
YNV*8M8F	1/2 NPT	1/2 NPT	100,0 (3,95")	31,8 (1,25")	128,0 (5,00")		
YNV*8MG8F	1/2 NPT	3 x 1/2 NPT	140,0 (5,50")	31,8 (1,25")	128,0 (5,00")		
	Einschweißende	Einschweißende					
YNV*SW8NB	1/2"-Rohr	1/2"-Rohr	100,0 (3,95")	31,8 (1,25")	128,0 (5,00")		
	Anschweißende	Anschweißende					
YNV*BW8NB	1/2"-Rohr	1/2"-Rohr	120,0 (4,75")	31,8 (1,25")	128,0 (5,00")		
	A-LOK®	A-LOK®					
YNV*4A	1/4	1/4	115,0 (4,50")	31,8 (1,25")	128,0 (5,00")		
YNV*8A	1/2	1/2	120,0 (4,70")	31,8 (1,25")	128,0 (5,00")		
YNV*M6A	6 mm	6 mm	115,0 (4,50")	31,8 (1,25")	128,0 (5,00")		
YNV*M12A	12 mm	12 mm	120,0 (4,70")	31,8 (1,25")	128,0 (5,00")		

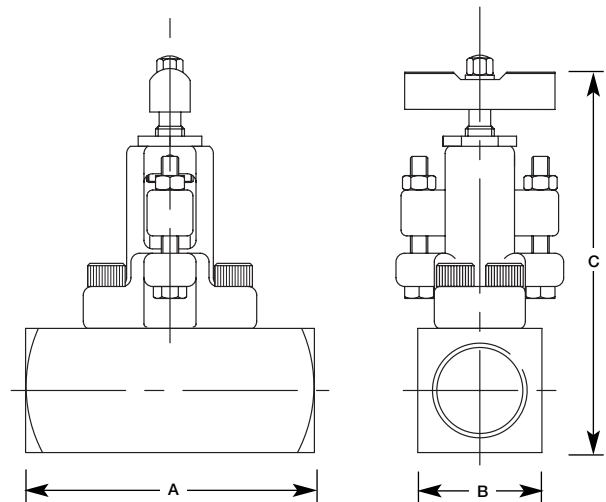
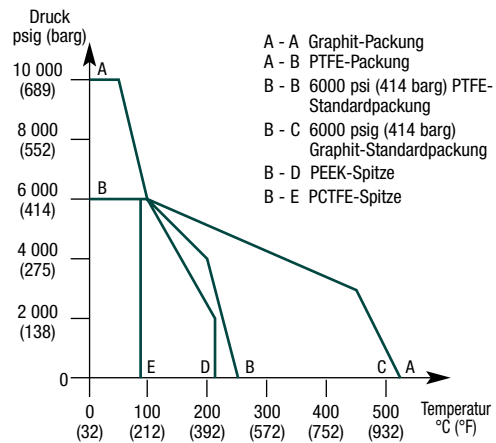
*Werkstoff-Code angeben – siehe Werkstoff-Tabelle S. 25.

Hinweise für Ventile mit Klemmring-Verschraubungen:

1. Für CPI™: A zu Z ändern.
2. Abmessung „A“ für fingerfest angezogene Muttern und Klemmringe.
3. Kann nicht NACE-konform angeboten werden.
4. Nenndrücke für Ventile mit Endverschraubungen, siehe Rohrleitungs-Tabelle. Abmessung „C“ in offener Stellung.

Ausführliche Liste über Optionen und Suffixe siehe S. 26-27. Ausführliche Liste über Werkstoffe und Spezifikationen, siehe S. 25.

Druck-Temperatur-Diagramm



Geschmiedete Hochdruck-Nadelventile (Baureihe FN)

Anwendungszweck

Die geschmiedeten Nadelventile von Parker in gerader oder Winkelausführung haben robuste Metallsitze und sind für Betriebsdrücke von bis zu 10.000 psig (689 barg) ausgelegt.

Mit einer selbstzentrierenden, nicht-drehenden Spitze bietet dieses Ventil eine blasendichte Absperrung für alle Arten von Fluiden. Das Ventil erfüllt die Sauer gas-Anforderungen nach NACE und kann auch für Sauerstoffanwendungen gereinigt und geschmiert werden.

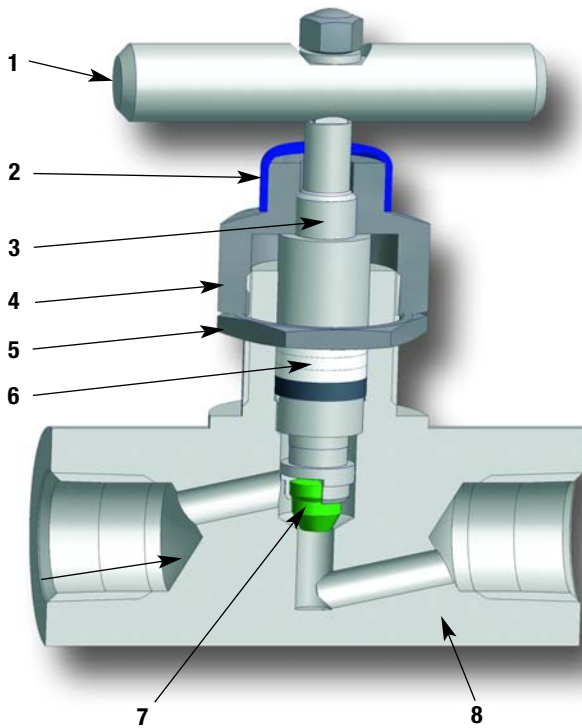


Technische Daten

- Standard-Sitzdurchmesser 6 mm (0,24").
- Cv: 0.85.
- Max. Betriebsdruck bis zu 10.000 psig (689 barg).
- Temperaturbereich -54 °C bis +538 °C (-65 °F bis +1000 °F).

Produktmerkmale

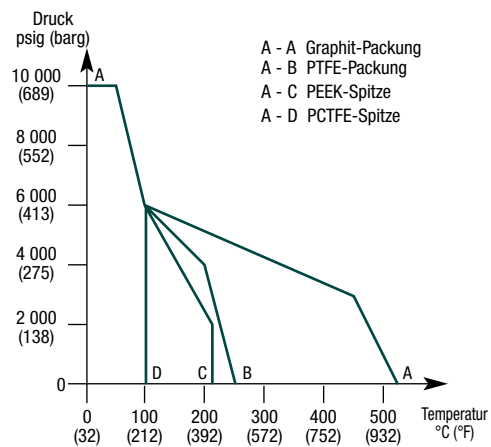
- Gewalzte Spindel-Betätigungsgewinde.
- Edelstahl als Standard.
- PTFE-Packung Standard; optional Graphit.
- Alternative Sitze und Werkstoffe lieferbar.
- Selbstzentrierende, nicht-drehende Spindelspitze für blasendichtes Absperrern.
- Farbkennzeichnung der Funktionen.
- „Integral bonnet“-Bauweise.
- Ausblassichere Spindel.
- Knebelgriff mit geringem Betätigungsmoment.
- Von außen nachstellbare Stopfbuchse.
- Vielzahl an Endanschlüssen, einschl. Klemmring-Verschraubungen und einteiligen Gehäusen.
- Winkelausführungen lieferbar.
- Staubkappe, die das Eindringen von Schmutz in das Betätigungsgewinde verhindert.



Bezeichnung der Bauteile

Pos.	Bezeichnung
1	Knebelgriff
2	Staubkappe
3	Betätigungsspindel
4	Montagemutter
5	Gegenmutter
6	Buchsenpackung
7	Selbstzentrierende, nicht drehende Spitze
8	Ventilkörper

Druck-Temperatur-Diagramm



Standard-Produktdaten: Metall/Metall-Sitz, PTFE-Packung, Edelstahl, Knebelgriff, Absperrfunktion.

Standard-Artikelnummern

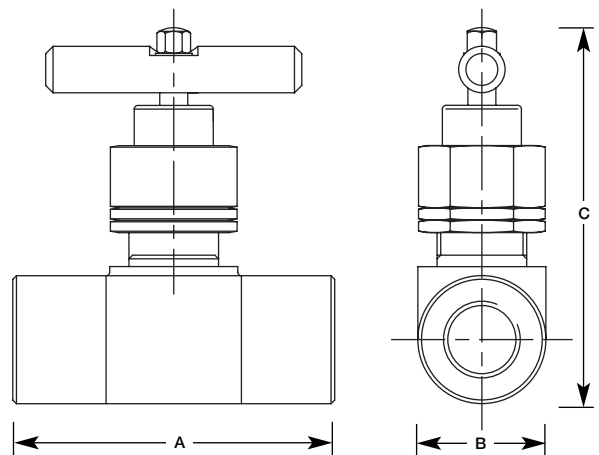
Artikelnr.	Eingang		Ausgang		Abmessungen		
	Innengew.	Innengew.	A mm (Zoll)	B mm (Zoll)	C mm (Zoll)		
FNV*4FF	1/4 NPT	1/4 NPT	86,0 (3,40")	65,5 (2,55")	102,0 (4,00")		
FNV*6FF	3/8 NPT	3/8 NPT	88,0 (3,45")	65,5 (2,55")	102,0 (4,00")		
FNV*8FF	1/2 NPT	1/2 NPT	86,0 (3,40")	65,5 (2,55")	102,0 (4,00")		
	Außengew.	Innengew.					
FNV*4M4F	1/4 NPT	1/4 NPT	88,0 (3,45")	65,5 (2,55")	102,0 (4,00")		
FNV*8M8F	1/2 NPT	1/2 NPT	88,0 (3,45")	65,5 (2,55")	102,0 (4,00")		
	A-LOK®	A-LOK®					
FNV*4A	1/4	1/4	95,0 (3,75")	65,5 (2,55")	102,0 (4,00")		
FNV*8A	1/2	1/2	88,0 (3,45")	65,5 (2,55")	102,0 (4,00")		
FNV*M6A	6 mm	6 mm	88,0 (3,45")	65,5 (2,55")	102,0 (4,00")		
FNV*M12A	12 mm	12 mm	88,0 (3,45")	65,5 (2,55")	102,0 (4,00")		

*Werkstoff-Code angeben – siehe Werkstoff-Tabelle S. 25.

Hinweise für Ventile mit Klemmring-Verschraubungen:

1. Für CPI™: A zu Z ändern.
2. Abmessung „A“ für fingerfest angezogene Muttern und Klemmringe.
3. Kann nicht konform zur letzten NACE-Ausgabe, Abschnitt 8.4.1.1., angeboten werden.
4. Nenndrücke für Ventile mit Endverschraubungen, siehe Rohrleitungs-Tabelle.

Ausführliche Liste über Optionen und Suffixe siehe S. 26-27. Ausführliche Liste über Werkstoffe und Spezifikationen, siehe S. 25.



Niedertemperatur-Nadelventile (Baureihe CN)

Anwendungszweck

Die Niedertemperatur-Nadelventile von Parker sind für Betriebsdrücke bis zu 6.000 psig (414 barg) und einen Temperaturbereich von -196 °C bis +260 °C ausgelegt.

Mit PTFE-Buchsenpackung und selbstzentrierender, nicht-drehender Spindel bieten diese Ventile dem Anwender ein hohes Maß an Abdichtungssicherheit. Eine große Auswahl an Anschlussvarianten ist erhältlich, ebenso wie kundengerechte, anschweißbare Verlängerungsstutzen.

Die Niedertemperatur-Ventile sind Nadel-Absperrventile für anspruchsvollste Umgebungsbedingungen, wie z.B. in Kühltransportern, Pumpenstationen, Cold Boxes und Tanks.

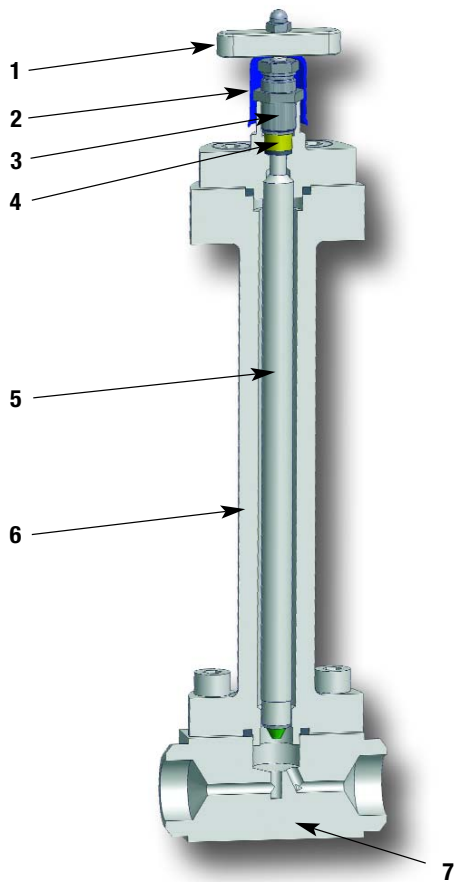


Technische Daten

- Standard-Sitzdurchmesser 4 mm (0,16")
- Cv: 0,35 Standard.
- Max. Standard-Betriebsdruck bis zu 6.000 psig (414 barg).
- Temperaturbereich -196 °C bis +260 °C (-320 °F bis +500 °F).
- Getestet und zertifiziert bis -196 °C bei 290 psig.
- Anschlussgrößen bis zu 1/2"-Rohrgewinde und 1/2"/12mm Klemmring-Verschraubungen als Standard.

Produktmerkmale

- Gewalzte Spindel-Betätigungsgewinde.
- Edelstahl als Standard.
- PTFE-Packung als Standard.
- Alternative Sitze und Werkstoffe lieferbar.
- Selbstzentrierende, nicht-drehende Spindelspitze für blasendichtes Absperrn.
- Farbkennzeichnung der Funktionen.
- Ausblasseichere Spindel.
- Knebelgriff mit geringem Betätigungsmoment.
- Von außen nachstellbare Stopfbuchse.
- Vielzahl an Endanschlüssen, einschl. Klemmring-Verschraubungen und einteiligen Gehäusen.
- Staubkappe, die das Eindringen von Schmutz in das Betätigungsgewinde verhindert.
- Prüfungszeugnisse von unabhängigen Organen für den Niedertemperatur-Einsatz.



Bezeichnung der Bauteile

Pos.	Bezeichnung
1	Knebelgriff
2	Staubkappe
3	Packungseinstellbuchse
4	Buchsenpackung
5	Betätigungsspindel
6	Niedertemperatur-Verlängerung
7	Ventilkörper

Standard-Produktdaten: Metall/Metall-Sitz, PTFE-Packung, 200-mm-Verlängerung, Edelstahl, Knebelgriff, Inline-Ventil, 6.000 psig (414 barg).

Standard-Artikelnummern

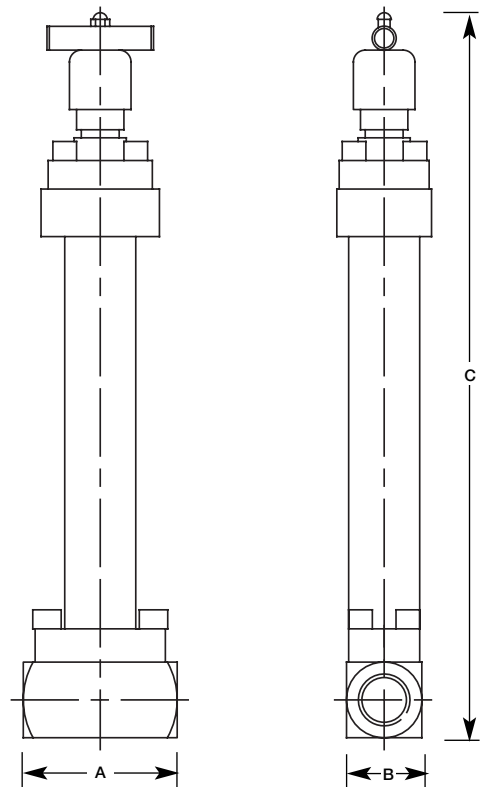
Artikelnr.	Anschlüsse		Abmessungen		
	Innengew.	Innengew.	A mm (Zoll)	B mm (Zoll)	C mm (Zoll)
CNV*4FF	1/4 NPT	1/4 NPT	80,0 (3,15")	31,8 (1,25")	305,8 (12,00")
CNV*6FF	3/8 NPT	3/8 NPT	80,8 (3,20")	31,8 (1,25")	305,8 (12,00")
CNV*8FF	1/2 NPT	1/2 NPT	95,0 (3,75")	31,8 (1,25")	305,8 (12,00")
	Außengew.	Innengew.			
CNV*4M4F	1/4 NPT	1/4 NPT	95,0 (3,75")	31,8 (1,25")	305,8 (12,00")
CNV*8M8F	1/2 NPT	1/2 NPT	100,0 (3,95")	31,8 (1,25")	305,8 (12,00")
	Einschweißende	Einschweißende			
CNV*SW8NB	1/2"-Rohr	3 x 1/2"-Rohr	100,0 (3,95")	31,8 (1,25")	305,8 (12,00")
	Anschweißende	Anschweißende			
CNV*BW8NB	1/2"-Rohr	1/2"-Rohr	120,0 (4,75")	31,8 (1,25")	305,8 (12,00")
	A-LOK®	A-LOK®			
CNV*4A	1/4	1/4	115,0 (4,50")	31,8 (1,25")	305,8 (12,00")
CNV*8A	1/2	1/2	120,0 (4,70")	31,8 (1,25")	305,8 (12,00")
CNV*M6A	6 mm	6 mm	115,0 (4,50")	31,8 (1,25")	305,8 (12,00")
CNV*M12A	12 mm	12 mm	120,0 (4,70")	31,8 (1,25")	305,8 (12,00")

*Werkstoff-Code angeben – siehe Werkstoff-Tabelle S. 25.

Hinweise für Ventile mit Klemmring-Verschraubungen:

1. Für CPI™: A zu Z ändern.
2. Abmessung „A“ für fingerfest angezogene Muttern und Klemmringe.
3. Kann nicht NACE-konform angeboten werden.

Ausführliche Liste über Optionen und Suffixe siehe S. 26-27. Ausführliche Liste über Werkstoffe und Spezifikationen, siehe S. 25.



Mini-Barstock-Nadelventile (Baureihe MN)

Anwendungszweck

Mini-Nadelventile sind ideal für Installationen in Schalttafeln und andere Anwendungsfälle mit begrenzten Platzverhältnissen, bei denen Gewicht und Einbaugröße eine wichtige Rolle spielen.

Zur zusätzlichen Reduktion von Platzbedarf und Gewicht können Einzelventile auch mit Ventilkörpern mit integrierten Rohrverschraubungsanschlüssen geliefert werden. Das bedeutet, dass Ventilkörper und Anschluss aus einem Stück gefertigt sind.

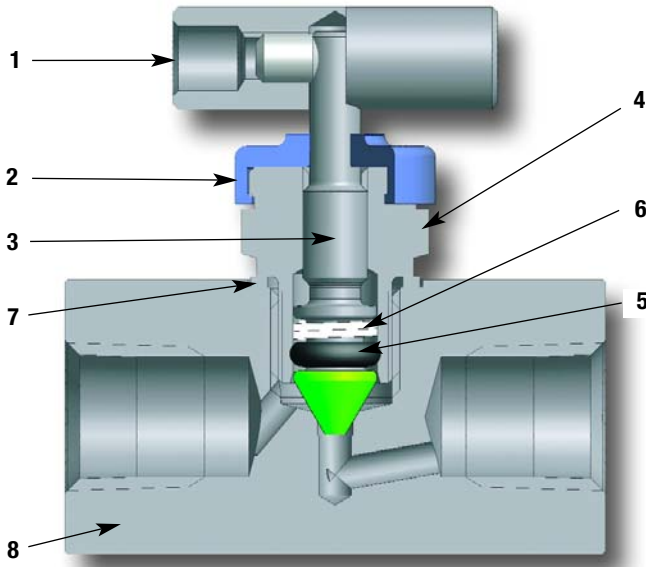


Technische Daten

- Standard-Sitzdurchmesser 3,3 mm (0,13").
- Cv gerade Ausf.: 0,29 Winkelausf.: 0,34.
- Max. Standard-Betriebsdruck bis zu 6.000 psig (414 barg).
- Temperaturbereich -26 °C bis +204 °C (-15 °F bis +400 °F)

Produktmerkmale

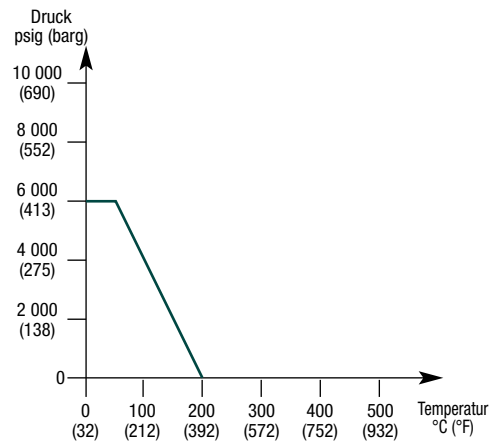
- Blasendichte Absperrung.
- Staubkappe mit Farbkennzeichnung.
- Ausblasseichere Spindel durch hinteren Spindelsitz, minimale Druckleckage.
- Knebelgriff mit geringem Betätigungsmoment.
- Option für die Grundplattenmontage.
- Vielzahl an Endanschlüssen, einschl. Klemmring-Verschraubungen und einteiligen Gehäusen.
- Winkelausführungen lieferbar.
- Ventilhals-Sicherungsstift serienmäßig eingebaut.



Bezeichnung der Bauteile

Pos.	Bezeichnung
1	Griff
2	Staubkappe
3	Spindel
4	Ventilhals
5	O-Ring
6	PTFE-Stützring
7	Dichtungsring
8	Ventilkörper

Druck-Temperatur-Diagramm



Standard-Produkt-daten: Metall-/Metall-Sitz, Fluorkautschuk-Dichtung, Edelstahl 316L, Knebelgriff, gerade oder gewinkelte Ausführung

Standard-Artikelnummern

Artikelnr.	Eingang		Ausgang		Abmessungen		
	Innengew.	Innengew.	A mm (Zoll)	B mm (Zoll)	C mm (Zoll)		
MNV*4FF	1/4 NPT	1/4 NPT	51,0 (2,0")	25,4 (1,0")	54 (2,1")		
	Außengew.	Innengew.					
MNV*4M4F	1/4 NPT	1/4 NPT	51,0 (2,0")	25,4 (1,0")	54 (2,1")		
MANV*4MF	1/4 NPT	1/4 NPT	31,8 (1,25")	31,8 (1,25")	76,2 (3,0")**		
	A-LOK®	A-LOK®					
MNV*4A	1/4	1/4	68 (2,7")	25,4 (1,0")	54 (2,1")		
MNV*M6A	6 mm	6 mm	68 (2,7")	25,4 (1,0")	54 (2,1")		

*Werkstoffe angeben

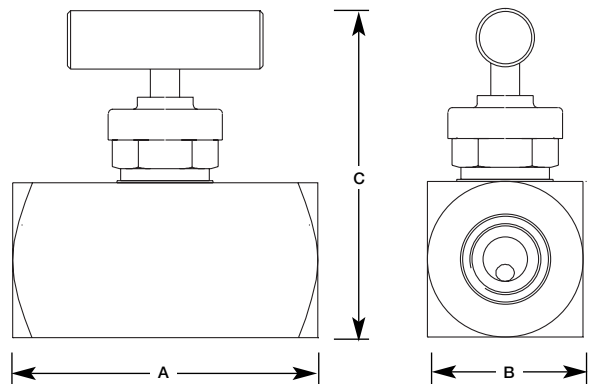
Hinweise für Ventile mit Klemmring-Verschraubungen:

1. Für CPI™: A zu Z ändern.
2. Abmessung „A“ für fingerfest angezogene Muttern und Klemmringe.
3. Kann als übereinstimmend mit letzter NACE-Ausgabe, Abschnitt 8.4.1.1., angeboten werden.

**Winkelausführung

Abmessung „C“ in offener Stellung

Ausführliche Liste über Optionen und Suffixe siehe S. 26-27. Ausführliche Liste über Werkstoffe und Spezifikationen, siehe S. 25.



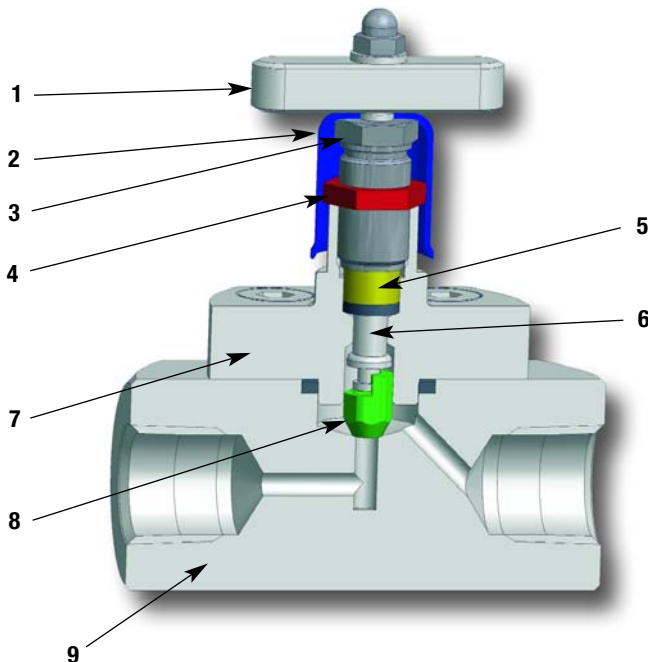
Handbetätigte Ventile

Feuersichere Nadelventile

Anwendungszweck

Diese Ausführung eignet sich für den Einbau in eine Vielzahl von Einzelventilen, die in diesem Katalog aufgeführt sind - besonders die feuersichere Version ist als Barstock-Absperrnadelventil (S. 6-7), Mehrweg-Manometerventil (S. 12-13) und Einweg-Entlüftungs-Manometerventil (S. 14-15) erhältlich.

NACE-Zertifikate und Ausführungen für Sauerstoff-Anwendungen sind ebenso erhältlich, wie eine große Vielfalt an Werkstoffen und Bauweisen.



Technische Daten

- Standard-Sitzdurchmesser 6 mm (0,25").
- Feuersicher und konform mit API 607.
- BS 6755 Teil 2.
- Cv: 0,35 Standard.
- Normalbetrieb-Druck bis zu 6.000 psig (414 barg).
- Normalbetrieb-Temperaturbereich -54 °C bis +538 °C (-65 °F bis +1000 °F).
- Höhe bis Oberkante Ventilkörper = 120 mm (4,75").

Produktmerkmale

- Gewalzte Spindel-Betätigungsgewinde.
- Edelstahl 316L als Standard.
- Alternative Sitze und Werkstoffe lieferbar.
- Selbstzentrierende, nicht-drehende Spindelspitze für blasendichtes Absperrern.
- Ausblassichere Spindel.
- Knebelgriff mit geringem Betätigungsmoment.
- Von außen nachstellbare Stopfbuchse.
- Option für die Grundplattenmontage.
- Staubkappe, die das Eindringen von Schmutz in das Betätigungsgewinde verhindert.

Bezeichnung der Bauteile

Pos.	Bezeichnung
1	Knebelgriff
2	Staubkappe
3	Packungseinstellbuchse
4	Kontermutter
5	Buchsenpackung
6	Betätigungsspindel
7	Bügelaufsatz-Ventil
8	Nicht-drehende Spitze
9	Ventilkörper

Ausführliche Liste über Optionen und Suffixe siehe S. 26-27. Ausführliche Liste über Werkstoffe und Spezifikationen, siehe S. 25.

Handbetätigte Absperrhähne für die Instrumentierung

Werkstoff	*Code für gewünschten Werkstoff in die Artikelnummer einfügen	Ventiltypen				
		Nadelv. (Baureihe NV) S. 6-7	Nadelv. (Baureihe NV) S. 8-9	Gerader Durchgang (Baureihe RPV) S. 10-11	Mehrweg (Baureihe GV) S. 12-13	Einweg (Baureihe VG) S. 14-15
Edelstahl, Standard	S	✓	✓	*✓	✓	✓
Monel	M	✓	✓	✓	✓	✓
Duplex	D1	✓	✓	✓	✓	✓
Super Duplex	D2	✓	✓	✓	✓	✓
Hasteloy	HC	✓	✓	✓	✓	✓
C-Stahl	C	✓	✓		✓	✓
6Mo	6MO	✓	✓	✓	✓	✓
Titan	T	✓	✓	✓	✓	✓
Incoloy 825	825	✓	✓	✓	✓	✓
Inconel 625	625	✓	✓	✓	✓	✓

Alle nicht medienberührten Teile werden in Edelstahl geliefert.

* Für Ventile mit geradem Durchgang ganz aus Edelstahl Werkstoff-Code SS angeben.

Werkstoff	*Code für gewünschten Werkstoff in die Artikelnummer einfügen	Ventiltypen			
		Outside screw and yoke (Baureihe YV) S. 16-17	Geschmiedete Ventile (Baureihe FN) S. 18-19	Niedertemp. (Baureihe CV) S. 20-21	Miniventile (Baureihe MN) S. 22-23
Edelstahl, Standard	S	✓	✓	✓	✓
Monel	M	✓		✓	✓
Duplex	D1	✓		✓	✓
Super Duplex	D2	✓		✓	✓
Hasteloy	HC	✓		✓	✓
C-Stahl	C	✓	✓		
6Mo	6MO	✓		✓	✓
Titan	T	✓		✓	✓
Incoloy 825	825	✓		✓	✓
Inconel 625	625	✓		✓	✓

Alle nicht medienberührten Teile werden in Edelstahl geliefert.

* Für Ventile mit geradem Durchgang ganz aus Edelstahl Werkstoff-Code SS angeben.

Handbetätigte Ventile

Handbetätigte Absperrhähne für die Instrumentierung

Verfügbare Optionen			Ventiltypen			
Suffix-Anhang	Funktion	Option	Artikelnr. Suffix	Nadelv. (Baureihe NV) S. 6-7	Nadelv. (Baureihe NV) S. 8-9	Gerader Durchgang (Baureihe RPV) S. 10-11
1	Buchsenpackung	Graphit	3	✓	✓	✓
		PTFE	T			✓
		HF Fluorkohlenstoff	F			✓
		EPR	E			✓
		Nitril	B			✓
		Silikon	S			✓
2	Sitze	PCTFE	9	✓		✓
		PEEK	PK	✓	✓	✓
		Stellit-Spitze	ST	✓	✓	
		6 mm Sitz	6S	✓		
3	Stopfen/Entlüftungsventil (lose verpackt)	Blindstopfen	P			✓
		Entlüftungsventil	BV			✓
		Stopfen & Entlüftungsventil	PBV			✓
4	Anschlussart	Einschweißenden (* Rohrgröße angeben)	SW*NB	✓	✓	
		Anschweißenden (* Rohrgröße angeben)	BW*NB	✓	✓	
		Rohrverlängerung (Länge in *mm angeben)	SP*MM	✓	✓	
		Eingangsstutzenverlängerung (* Länge in mm angeben)	EX*MM	✓	✓	✓
		BSPT (*Rohrgröße angeben (z.B. 8K = 1/2"))	*K	✓	✓	✓
		BSPP (*Rohrgröße angeben (z.B. 4R = 1/4"))	*R	✓	✓	✓
	Flansch (separat spezifizieren)	FL	✓	✓		
5	Anschlussgröße	Siehe unten†		✓	✓	✓
6	Strömungsbild	Gewinkelt	ANG	✓		
	Betätigungsmechanismus	Abschließbarer Knebel	THL	✓	✓	✓
		Eingriffsicherer Knebel	AT	✓	✓	
		Eingriffsicherung + Schlüssel	ATK	✓	✓	
		Handrad	HW	✓	✓	✓
		Abschließbares Handrad	LHW	✓	✓	✓
7	Montage	Schalttafeleinbau	PM	✓		
		Grundplattenmontage	BM	✓	✓	✓
8	Bedingung	NACE (letzte Ausgabe)	NACE	✓	✓	✓
		Für Sauerstoff-Anwendung gereinigt und geschmiert	OXY	✓	✓	✓
		Feuersicher	FS	✓		
		**HCT-(Heat Code Trace)-Zertifikate	HCT	✓	✓	✓
		Testzertifikate	TC	✓	✓	✓
		Luftprüfung	PT	✓	✓	✓

†Für Anschweiß- oder Einschweißenden bitte die Rohrgröße als Vielfaches von 1/16 Zoll angeben und NB zu TB ändern.

†Für metrische Rohrgrößen den jeweiligen metrischen Wert (in mm) angeben, z.B. SW12MMTB.

**HTC-(Heat Code Traceable)-Zertifikate für Ventilgehäuse und -Stutzen auf Anfrage.

Handbetätigte Ventile



Das größte Sortiment an Präzisionsprodukten für die Messtechnik

Ventiltypen						Option
Mehrweg (Baureihe GV) S. 12-13	Einweg (Baureihe VG) S. 14-15	O.S.&Y. (Outside screw and yoke) (Baureihe YV) S. 16-17	Geschmiedete Ventile (Baureihe FN) S. 18-19	Niedertemp. (Baureihe CV) S. 20-21	Miniventile (Baureihe MN) S. 22-23	
✓	✓		✓			Graphit
		✓				PTFE
						HF Fluorkohlenstoff
						EPR
						Nitril
						Silikon
✓	✓	✓	✓			PCTFE
✓	✓	✓	✓			PEEK
✓	✓	✓	✓	✓		Stellit-Spitze
						6 mm Sitz
✓						Blindstopfen 1/2 NPT
✓						Entlüftungsventil
✓						Stopfen & Entlüftungsventil
✓	✓	✓	✓	✓		Einschweißenden (* Rohrgröße angeben)
✓	✓	✓	✓	✓		Anschweißenden (* Rohrgröße angeben)
✓	✓	✓	✓	✓		Rohrstutzenverlängerung (Länge in *mm angeben)
✓	✓	✓	✓	✓		Eingangsstutzenverlängerung (* Länge in mm angeben)
✓	✓	✓	✓	✓	✓	BSPT *Rohrgröße angeben (z.B. 8K = 1/2")
✓	✓	✓	✓	✓	✓	BSPB *Rohrgröße angeben (z.B. 4R = 1/4")
✓	✓	✓	✓	✓		Flansch (separat spezifizieren)
✓	✓			✓	✓	Siehe unten†
		✓	✓		✓	Gewinkelt
✓	✓	✓	✓	✓		Abschließbarer Knebel
✓	✓	✓	✓			Eingriffsicherer Knebel
✓	✓	✓	✓			Eingriffsicherung + Schlüssel
✓	✓	✓	✓	✓		Handrad
✓	✓	✓	✓	✓		Abschließbares Handrad
	✓					Schalttafel-Einbau
✓	✓	✓				Grundplattenmontage
✓	✓	✓	✓		✓	NACE (letzte Ausgabe)
✓	✓	✓	✓	✓	✓	Für Sauerstoff-Anwendung gereinigt und geschmiert
✓	✓	✓				Feuersicher
✓	✓	✓	✓	✓	✓	*HCT-(Heat Code Trace)-Zertifikate
✓	✓	✓	✓	✓	✓	Testzertifikate
✓	✓	✓	✓	✓	✓	Luftprüfung

Artikelnr. für optionale Anschlussgrößen

†Die Größe optionaler Rohr- oder Klemmringanschlüsse bis zu 1" als Vielfaches von 1/16 angeben, siehe Artikelnummern.

Beispiel: 3/4 NPT F/F = NV*12FF

†Die Größe optionaler Klemmringanschlüsse bis zu 25 mm in tatsächlicher mm-Größe angeben.

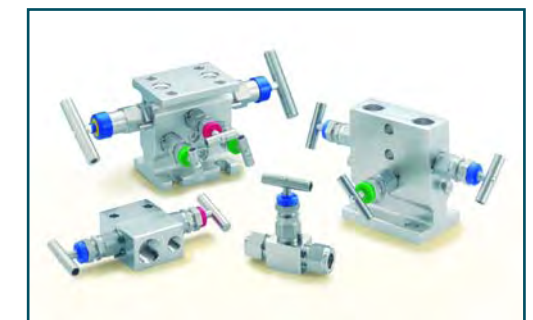
Beispiel: 16 mm A-LOK = NV*M16A



CPI™ Rohrverschraubungen, A-LOK® Rohrverschraubungen, Messleitungs- und ISO-Adapterverschraubung



Rohrverschraubungen aus Sonderwerkstoffen wie Titan, 6Mo, Alloy C-276 und Alloy 400/625/825



Grundplattenventile



Nadelventile, Messventile, Probeentnahme-Zylinder und Zubehör

**Das größte Sortiment an
Präzisionsprodukten für
die Messtechnik**



Kat. 4190-FP
Flanschventilblöcke



Kat. 4190-PM
2-fach Ventilblöcke



Kat. 4190-FM
3-fach und 5-fach Ventilblöcke

TECHNOLOGY, APPLIED™



Parker Hannifin plc
Instrumentation Products Division
Riverside Road
Pottington Business Park
Barnstaple, Devon EX31 1NP
England
Tel.: +44 (0)1271 313131
Fax: +44 (0)1271 373636



Parker Hannifin Corp.
Instrumentation Valve Division
2651 Alabama Hwy 21 N
Jacksonville, AL36265
U.S.A
Tel.: (256) 435 2130
Fax: (256) 435 7718

**Parker
Instrumentation
Verkaufs- und Service-
Niederlassungen**

Besuchen Sie
www.parker.com

Europa - Gebührenfrei
anrufen: 00800 27 27 5374

U.S. - Gebührenfrei anrufen
1-800-272-7537
(1-800-C-Parker)

Verkaufsbüros

Afrika	(27) (11) 392 7280
Argentinien	(58) (11) 4752 4169
Australien	(61) (2) 9634 7777
Aserbaidschan	(99) (412) 983 966
Brasilien	(55) (12) 3545100
Kanada	(905) 945-2274
China	(86) (21) 6445 9339
Ägypten	(2) 025194018
Finnland	(358) 9476 731
Frankreich	(33) 141 115390
Deutschland	(49) 6134 204 243
Hong Kong	(852) 2428 8008
Indien	(91) (22) 5771671
Italien	(39) (2) 451921
Japan	(81) (3) 6408 3900
Korea	(82) (2) 598 0414
Lateinamerikanische/ Karibische Länder	(305) 470-8800
Norwegen	(47) (51) 826300
Singapur	(65) 2615233
Schweden	(46) 157434900
Taiwan	(886) (2) 8787 3780
Vereinigte Arabische Emirate	(971) (2) 6788587
Großbritannien	(44) 1271 313131
Venezuela	(58) (2) 2385422