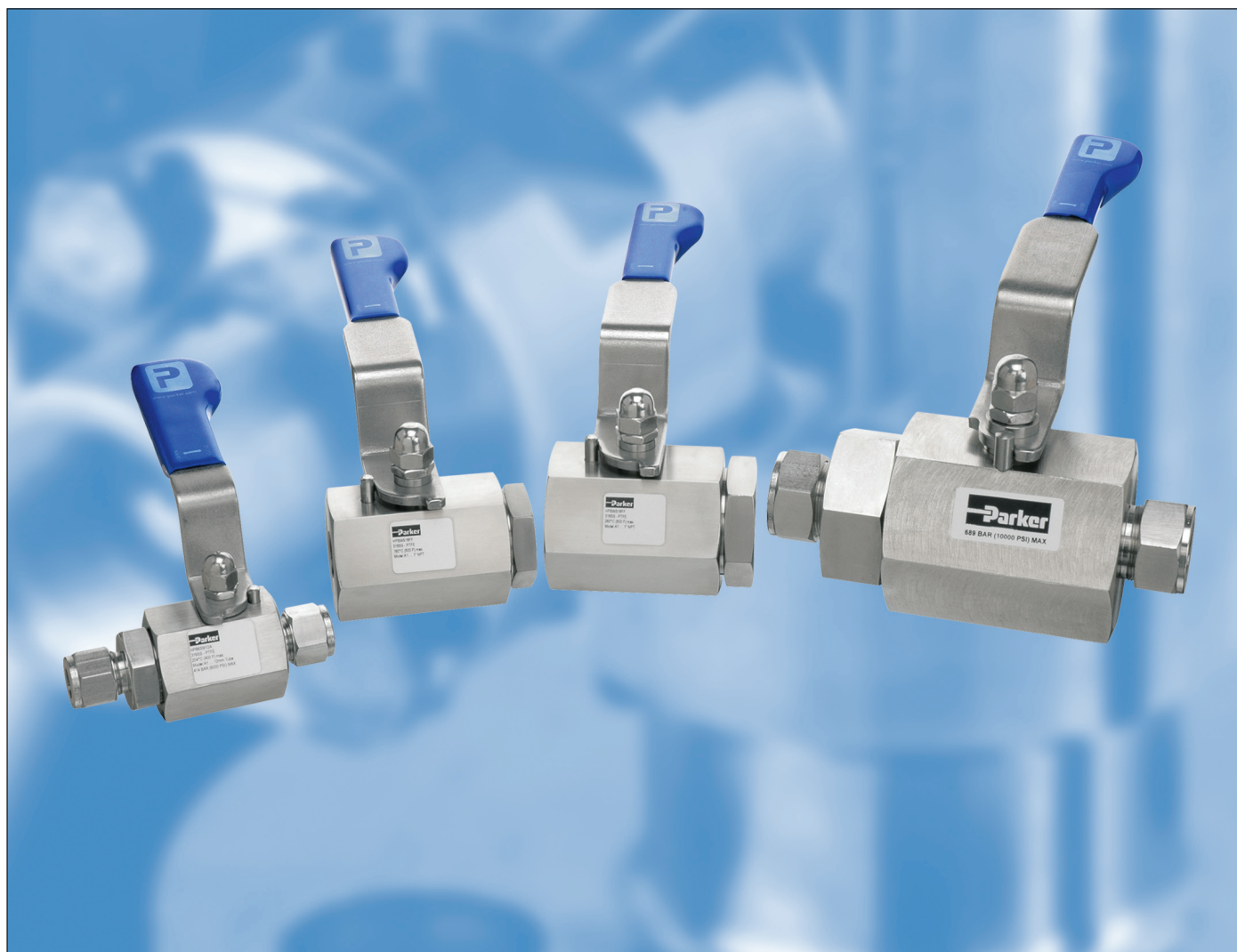




# Шаровой клапан Hi-Pro для высокоэффективной блокировки технологического процесса

Каталог 4190-HBV  
Май 2005 г.



# Шаровой клапан Hi-Pro с рабочим давлением до 10000 фунтов/кв.дюйм (689 бар)

## Описание устройства

Высокоэффективные двухсекционные и двунаправленные шаровые клапаны данного класса позволяют работать с номинальными значениями давления до 10000 фунтов/кв.дюйм (689 бар) в “холодном” состоянии, обеспечивая 100% отсечку пузырьков (полная герметизация при проверке пузырьковым течеискателем) и режим непрерывной бесперебойной эксплуатации. Подобные шаровые клапаны могут быть использованы в большинстве востребованных условиях применения в таких отраслях, как нефтяная и газовая промышленность, а также в системах управления технологическими процессами.

За счет внедрения двухсекционной разъемной конструкции пути утечки через корпус клапана сведены к минимуму. При наличии возможности выбора объединенных соединительных элементов с полностью герметизированными обжатými концами пользователи могут отказаться от применения соединений с конической резьбой и резьбовых герметиков. В результате исключается загрязнение системы, сокращаются пути утечки, расходы на монтаж оборудования, уменьшаются весовые показатели и представляется возможность экономии окружающего пространства.

## Технические характеристики

- Конструкция из нержавеющей стали марки 316,
  - Максимальное рабочее давление в холодном состоянии 6000 фунтов/кв.дюйм (414 бар) при использовании тефлоновых седел.\*
  - Номинальный диапазон температур для седел, изготовленных из тефлона от -54°C до +204°C (от -65°F до +400°F).\*
  - Максимальное рабочее давление в холодном состоянии 10000 фунтов/кв.дюйм (689 бар) при использовании седел из полиэфирэфиркетона (ПЭЭК).\*
  - Номинальный диапазон температур для седел, изготовленных из полиэфирэфиркетона (ПЭЭК) от -54°C до +232°C (от -65°F до +450°F).\*
- \*Всегда руководствуйтесь графиком зависимости давления от температуры (P/T)



## Отличительные особенности

- Двухсекционная конструкция корпуса – минимальные пути утечки.
- Расчетный коэффициент запаса прочности при предельном давлении - 4:1.
- При необходимости устройство проектируется в соответствии с требованиями стандарта ANSI/ASME B16.34.
- Реверсивность.
- В качестве стандартных материалов для седел шаровых клапанов используются полиэфирэфиркетон (ПЭЭК) и тефлон (ПТФЭ).
- Для клапанов с проходным отверстием 25 мм седла могут быть изготовлены из материала PNHflex.
- Сальниковая набивка из тефлона и графита типа “Graphoil”.
- Полная герметизация при проверке с помощью пузырькового течеискателя.
- Конструкция с шаровым поплавком и седлами с динамической характеристикой, отличающаяся функцией самосброса.
- Шток с противовыбросовой защитой.
- Внедрение встроенных обжатых концов соединительных элементов, исключающее необходимость в применении конических резьб и резьбовых герметиков.
- Рабочий режим с низким крутящим моментом.
- Надежная четвертьоборотная ручка блокировки в комплекте с эргономически спроектированной предохранительной втулкой.
- Полный цикл гидростатических испытаний и опрессовка воздухом под низким давлением.
- Надежная герметизация резьбы соединителя, предотвращающая загрязнение окружающей среды.
- Антистатическая защита.
- Пожаробезопасная конструкция, отвечающая требованиям стандартов API 607, BS6755 (часть 2) (по отдельному запросу).



### ВНИМАНИЕ!

НЕИСПРАВНОСТЬ, НЕПРАВИЛЬНЫЙ ВЫБОР ИЛИ НЕПРАВИЛЬНОЕ ПРИМЕНЕНИЕ ИЗДЕЛИЙ И/ИЛИ СИСТЕМ, ПРЕДСТАВЛЕННЫХ В НАСТОЯЩЕМ ДОКУМЕНТЕ, А ТАКЖЕ ВСПОМОГАТЕЛЬНЫХ УСТРОЙСТВ МОЖЕТ ПРИВЕСТИ К ТРАВМАМ ПЕРСОНАЛА (С ВОЗМОЖНОСТЬЮ ЛЕТАЛЬНОГО ИСХОДА) И ПОВРЕЖДЕНИЮ ОБОРУДОВАНИЯ.

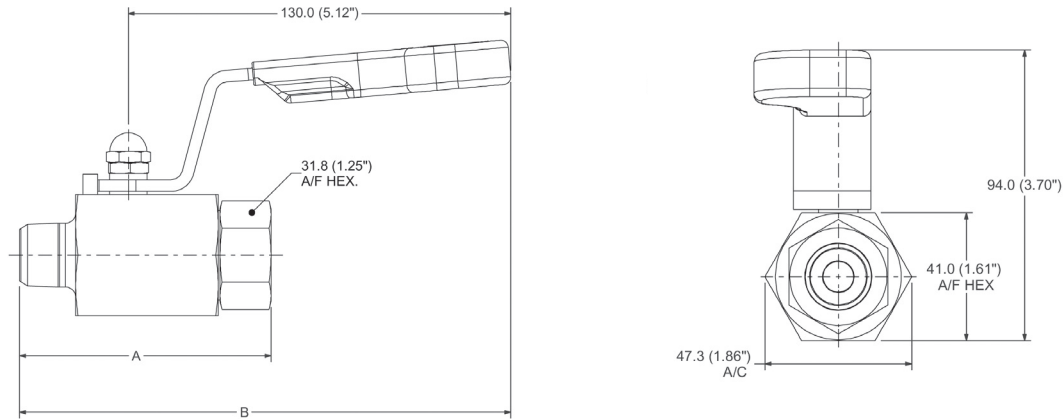
Настоящий документ, а также другие информационные источники корпорации Parker Hannifin, ее дочерних компаний и уполномоченных дистрибьюторов оборудования предоставляют пользователям, имеющим технический опыт и знания, для проведения дальнейших исследований данные о продуктах и системах (опционах, предоставляемых по отдельному заказу). Важно, чтобы каждый пользователь провел всесторонний анализ своих конкретных условий и требований и ознакомился с информацией об изделиях и системе, представленной в действующей редакции каталога выпускаемой продукции. С учетом разнообразия эксплуатационных условий и областей применения данных продуктов или систем пользователь на основе собственного анализа и испытаний полностью отвечает за окончательный выбор требуемых продуктов и систем, а также за выполнение всех требований, касающихся рабочих характеристик, техники безопасности и предупреждений в условиях данного варианта применения.

Показатели изделий, представленных в настоящем документе, включая, без ограничений, специфические особенности, технические характеристики, конструкцию, наличие и стоимость, могут быть изменены корпорацией Parker Hannifin и ее дочерними компаниями в любое время без предварительного уведомления.

## Предложения для продажи

Настоящим подтверждается, что изделия, представленные в данном документе, предлагаются для реализации корпорацией Parker Hannifin, ее дочерними компаниями или ее уполномоченными поставщиками. Данное предложение и порядок его принятия регламентируются условиями, изложенными в разделе “Предложение для продажи” каталога 4110-U “Игольчатые клапаны” (серия U).

# Шаровые клапаны Hi-Pro различных классов (до 4500) с рабочим давлением до 10000 фунтов/кв.дюйм (689 бар) (с проходным отверстием 10 мм)



## Номера деталей стандартного сортамента с диаметром проходного отверстия 10 мм

№ детали по каталогу	№ детали по каталогу	Впускной патрубок	Выпускной патрубок	Размеры	
Класс 2500	Класс 4500	С внутренней резьбой	С внутренней резьбой	А мм (дюйм)	В мм (дюйм)
HPBY*4FF	HPBY*4FFHP	1/4 дюйма с внутренней резьбой	1/4" С внутренней резьбой	70,0 (2,76)	161,5 (6,36)
HPBY*6FF	HPBY*6FFHP	3/8 дюйма с внутренней резьбой	3/8 дюйма с внутренней резьбой	71,0 (2,80)	162,0 (6,38)
HPBY*8FF	HPBY*8FFHP	1/2 дюйма с внутренней резьбой	1/2 дюйма с внутренней резьбой	85,0 (3,35)	166,5 (6,56)
		С наружной резьбой	С внутренней резьбой		
HPBY*4M4F	HPBY*4M4FHP	1/4 дюйма с наружной резьбой	1/4 дюйма с внутренней резьбой	70,0 (2,76)	161,5 (6,36)
HPBY*8M8F	HPBY*8M8FHP	1/2 дюйма с наружной резьбой	1/2 дюйма с внутренней резьбой	85,0 (3,35)	166,5 (6,56)
		A-LOK®	A-LOK®		
HPBY*4A	—	1/4 дюйма A-LOK®	1/4 дюйма A-LOK®	95,0 (3,74)	165,5 (6,52)
HPBY*6A	—	3/8 дюйма A-LOK®	3/8 дюйма A-LOK®	99,1 (3,90)	167,4 (6,59)
HPBY*8A	—	1/2 дюйма A-LOK®	1/2 дюйма A-LOK®	104,7 (4,12)	170,2 (6,70)
HPBY*M6A	—	6 мм A-LOK®	6 мм A-LOK®	95,0 (3,74)	165,5 (6,52)
HPBY*M8A	—	8 мм A-LOK®	8 мм A-LOK®	96,6 (3,80)	166,3 (6,55)
HPBY*M10A	—	10 мм A-LOK®	10 мм A-LOK®	99,5 (3,92)	167,6 (6,60)
HPBY*M12A	—	12 мм A-LOK®	12 мм A-LOK®	104,7 (4,12)	170,2 (6,70)

\*Введите условное обозначение материала, выбрав его из таблицы материалов (В = Стандартная нержавеющая сталь марки 316). При использовании конструкции CPI™ замените А на Z. Размеры "А" указаны при затяжке гаек от руки. Номинальные значения давления для клапанов с обжатými концевыми элементами приведены в таблице с номиналами трубопроводов. Возможно использование комбинированных концевых элементов.

**Технические характеристики изделий в стандартном исполнении:** Тефлоновое уплотнение с тефлоновыми седлами, шар с проходным отверстием 10 мм, расчетное давление 6000 фунтов/кв.дюйм (414 бар).

**Технические характеристики изделий в стандартном исполнении:** Тефлоновое уплотнение с седлами из полиэфирэфиркетона (ПЭЭК), шар с проходным отверстием 10 мм, расчетное давление 10000 фунтов/кв.дюйм (689 бар).

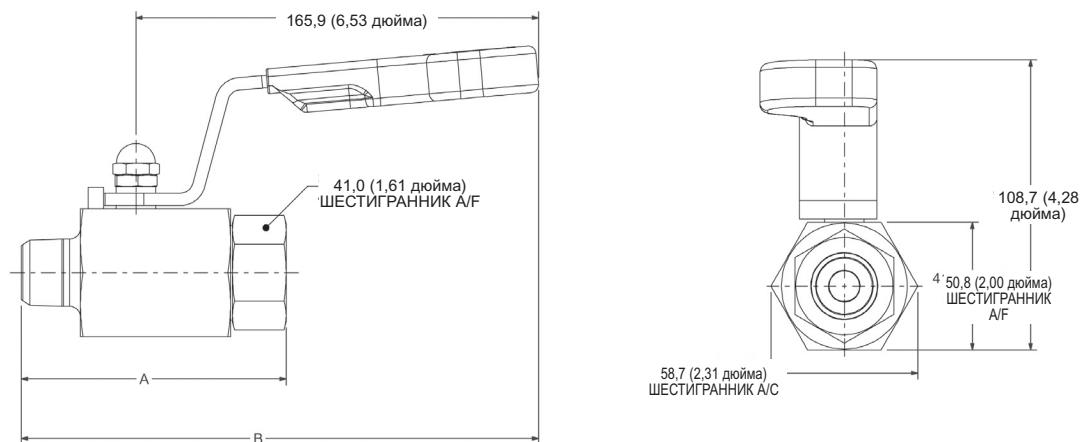
### Номиналы рабочего давления (фунт/кв.дюйм / бар) в холодном состоянии соответствуют стандарту ANSI/ASME B16.34

Материал	*Вставить	Классы		
		1500	2500	4500
Станд. нержавеющая сталь марки 316	В	3600/248	6000/414	10000/689
Сплав 400	D		5000/345	9000/620
«Дуплекс»	E	3600/248	6000/414	10000/689
«Супердуплекс»	F		6000/414	10000/689
Сплав Хастеллой	G		6000/414	10000/689
Материал с молибденовым покрытием мкмо	K		6000/414	10000/689
Сплав 625	M		6000/414	10000/689

Изделия, предоставляемые по отдельному заказу	Номер детали Индекс
Уплотнение из графита типа "Graphoil"	3
Седла из полиэфирэфиркетона (ПЭЭК)	PK
Закрепленный концевой соединитель	LC
Блокировка маховичка	HL
Применение гаечного ключа	SA
Монтаж на панели управления	PM
Пожаробезопасная конструкция – уплотнение Graphoil (стандартный вариант)	FS
Материалы, отвечающие требованиям NACE**	NC
Комплект для модернизации блокировки маховичка (для сборки на рабочей площадке)	HPHLKIT
Седла из материала PHlex	PH
Базовые установочные отверстия (необходима консультация в корпорации Parker)	—

Примечание: Сертификаты о присвоении кода теплостойкости материалам (НСТ) могут быть представлены по запросу  
 \*\*Не распространяется на клапаны из нержавеющей стали марки 316 с концевыми соединениями типа A-loc/CPI.

## Шаровые клапаны типа Ni-Pro различных классов (до 4500) с рабочим давлением до 10000 фунтов/кв.дюйм (689 бар) (с проходным отверстием 15 мм)



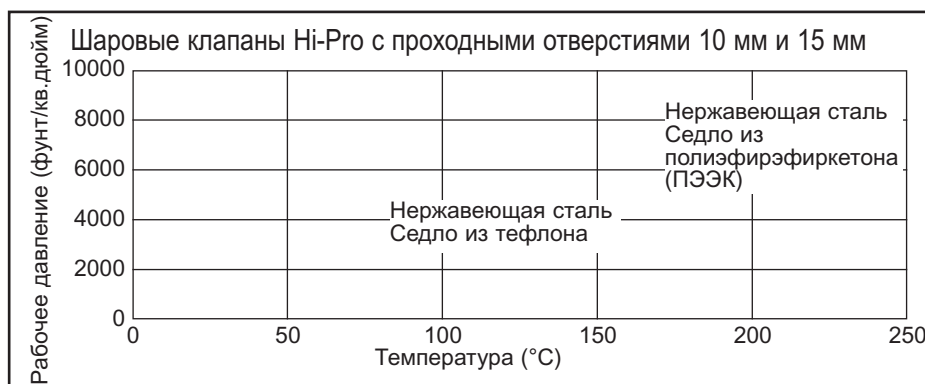
### Номера деталей стандартного сортамента с проходным отверстием 15 мм

№ детали по каталогу	№ детали по каталогу	Впускной патрубок	Выпускной патрубок	Размеры	
				А мм (дюйм)	В мм (дюйм)
Класс 2500	Класс 4500	С внутренней резьбой	С внутренней резьбой		
HPBX*8FF	HPBX*8FFHP	1/2 дюйма с внутренней резьбой	1/2 дюйма с внутренней резьбой	97,2 (3,83)	207,9 (8,18)
		С наружной резьбой	С внутренней резьбой		
HPBX*8M8F	HPBX*8M8FHP	1/2 дюйма с наружной резьбой	1/2 дюйма с внутренней резьбой	102,9 (4,05)	213,6 (8,41)
		A-LOK®	A-LOK®		
HPBX*10A	—	5/8 дюйма A-LOK®	5/8 дюйма A-LOK®	118,0 (4,65)	212,6 (8,37)
HPBX*12A	—	3/4 дюйма A-LOK®	3/4 дюйма A-LOK®	121,9 (4,80)	214,6 (8,45)
HPBX*M16A	—	16 мм A-LOK®	16 мм A-LOK®	120,0 (4,72)	214,2 (8,43)
HPBX*M18A	—	18 мм A-LOK®	18 мм A-LOK®	120,0 (4,72)	214,2 (8,43)
HPBX*M20A	—	20 мм A-LOK®	20 мм A-LOK®	120,0 (4,72)	214,2 (8,43)

\*Введите условное обозначение материала, выбрав его из таблицы материалов (В = Стандартная нержавеющая сталь марки 316). При использовании конструкции CPI™ замените А на Z. размеры "А" указаны при затяжке гаек от руки. Номинальные значения давления для клапанов с обжатыми концевыми элементами приведены в таблице с номиналами трубопроводов. Возможно использование комбинированных концевых элементов.

**Технические характеристики изделий в стандартном исполнении:** Тефлоновое уплотнение с тефлоновыми седлами, шар с проходным отверстием 15 мм, расчетное давление 6000 фунтов/кв.дюйм (414 бар).

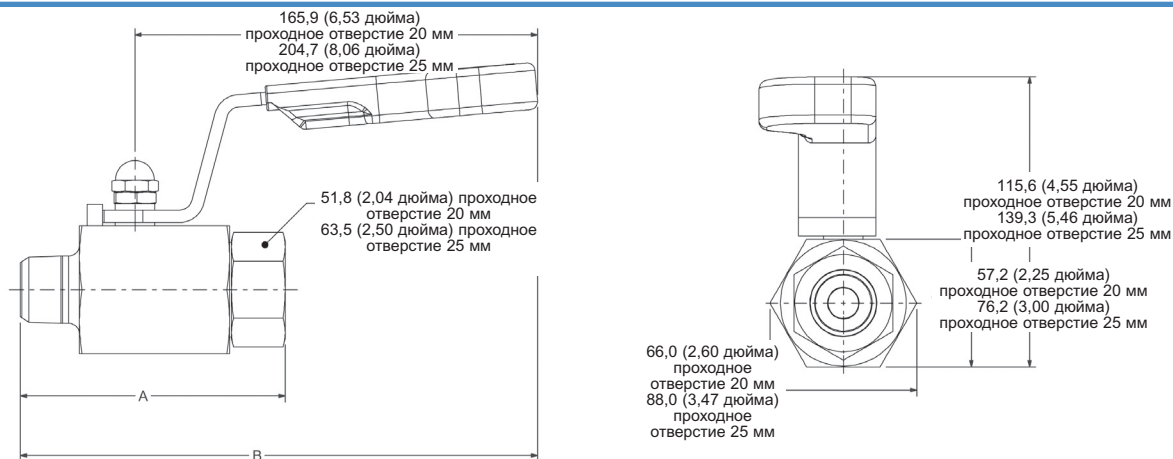
**Технические характеристики изделий в стандартном исполнении:** Тефлоновое уплотнение с седлами из полиэфирэфиркетона (ПЭЭК), шар с проходным отверстием 15 мм, расчетное давление 10000 фунтов/кв.дюйм (689 бар).



Материалы и изделия, предоставляемые по отдельному заказу, см. стр. 3



# Шаровые клапаны Hi-Pro различных классов (до 2500) с рабочим давлением до 6000 фунтов/кв.дюйм (414 бар) (с проходным отверстием 20 и 25 мм)



## Номера деталей стандартного сортамента с проходным отверстием 20 мм

№ детали по каталогу	№ детали по каталогу	Впускной патрубок	Выпускной патрубок	Размеры	
Класс 1500	Класс 2500	Норм. трубн. резьба	Норм. трубн. резьба	А мм (дюйм)	В мм (дюйм)
HPBW*12FFLP	HPBW*12FF	3/4 дюйма с внутренней резьбой	3/4 дюйма с внутренней резьбой	89,8 (3,54)	204,1 (8,03)
HPBW*12M12FLP	HPBW*12M12F	3/4 дюйма с наружной резьбой	3/4 дюйма с внутренней резьбой	102,5 (4,04)	216,8 (8,53)
		A-LOK®	A-LOK®		
HPBW*14ALP	—	7/8 дюйма A-LOK®	7/8 дюйма A-LOK®	134,0 (5,28)	221,1 (8,71)
HPBW*16ALP	—	1 дюйм A-LOK®	1 дюйм A-LOK®	137,6 (5,42)	222,9 (8,77)
HPBW*M22ALP	—	22 мм A-LOK®	22 мм A-LOK®	133,3 (5,25)	220,8 (8,69)
HPBW*M25ALP	—	25 мм A-LOK®	25 мм A-LOK®	137,1 (5,40)	222,7 (8,77)

\*Введите условное обозначение материала, выбрав его из таблицы материалов (В = Стандартная нержавеющая сталь марки 316). При использовании конструкции CPI™ замените А на Z. Размеры "А" указаны при затяжке гаек от руки. Номинальные значения давления для клапанов с обжатými концевыми элементами приведены в таблице с номиналами трубопроводов. Возможно использование комбинированных концевых элементов.

**Технические характеристики изделий в стандартном исполнении:** Тефлоновое уплотнение с тефлоновыми седлами, шар с проходным отверстием 20 мм, расчетное давление 3600 фунтов/кв.дюйм (247 бар).

**Технические характеристики изделий в стандартном исполнении:** Тефлоновое уплотнение с седлами из полиэфирэфиркетона (ПЭЭК), шар с проходным отверстием 20 мм, расчетное давление 6000 фунтов/кв.дюйм (414 бар).

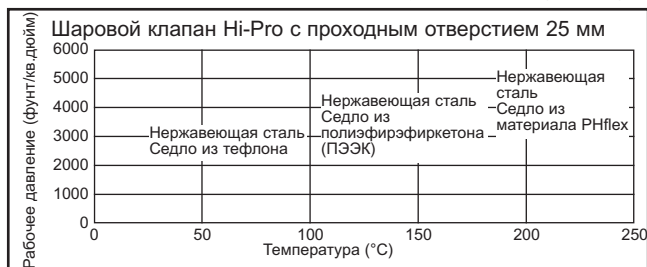
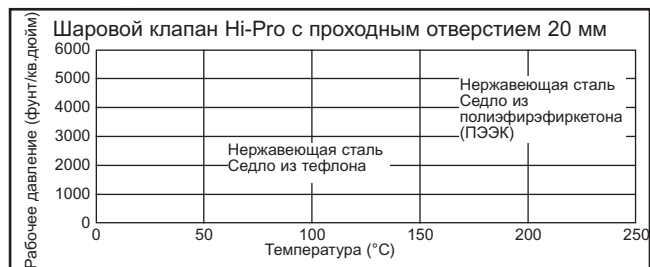
## Номера деталей стандартного сортамента с проходным отверстием 25 мм

№ детали по каталогу	№ детали по каталогу	Впускной патрубок	Выпускной патрубок	Размеры	
Класс 1500	Класс 2500	Норм. трубн. резьба	Норм. трубн. резьба	А мм (дюйм)	В мм (дюйм)
HPBV*16FFLP	HPBV*16FF	1 дюйм с внутренней резьбой	1 дюйм с внутренней резьбой	128,4 (5,05)	260,3 (10,23)
HPBV*16M16FLP	HPBV*16M16F	1 дюйм с наружной резьбой	1 дюйм с внутренней резьбой	132,2 (5,20)	264,1 (10,40)
		A-LOK®	A-LOK®		
HPBV*16ALP	—	1 дюйм A-LOK®	1" A-LOK®	153,2 (6,03)	269,8 (10,62)
HPBV*M25ALP	—	25 мм A-LOK®	25 мм A-LOK®	153,2 (6,03)	269,8 (10,62)

\*Введите условное обозначение материала, выбрав его из таблицы материалов (В = Стандартная нержавеющая сталь марки 316). При использовании конструкции CPI™ замените А на Z. Размеры "А" указаны при затяжке гаек от руки. Номинальные значения давления для клапанов с обжатými концевыми элементами приведены в таблице с номиналами трубопроводов. Возможно использование комбинированных концевых элементов.

**Технические характеристики изделий в стандартном исполнении:** Тефлоновое уплотнение с тефлоновыми седлами или седлами из полиэфирэфиркетона (ПЭЭК), шар с проходным отверстием 25 мм, расчетное давление 3600 фунтов/кв.дюйм (247 бар).

Тефлоновое уплотнение с седлами из материала "Pflflex", шар с проходным отверстием 25 мм, расчетное давление 6000 фунтов/кв.дюйм (414 бар).



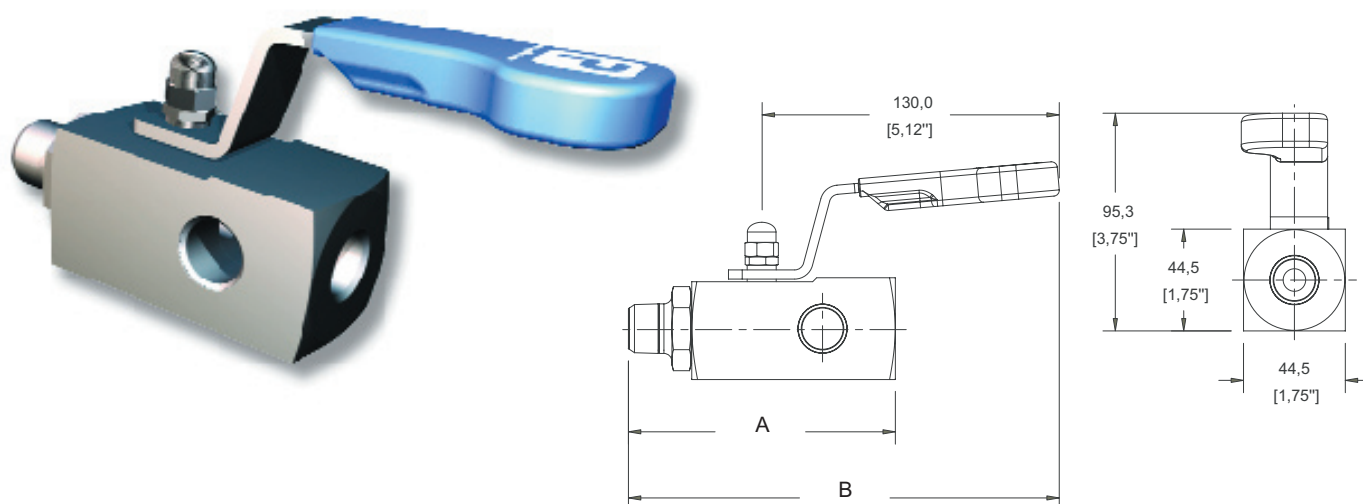
Материалы и изделия, предоставляемые по отдельному заказу, см. стр. 3



Посетите наш веб-сайт по адресу: [www.parker.com/ipd](http://www.parker.com/ipd)

Корпорация Parker Hannifin

## Многоходовой манометрический клапан Hi-Pro для различных классов (до 4500) с рабочим давлением до 10000 фунтов/кв.дюйм (689 бар) (с проходным отверстием 10 мм)



### Технические характеристики изделий в стандартном исполнении

**№ детали по каталогу HPBYGV8:** Конструкция из нержавеющей стали марки 316, тефлоновое уплотнение, тефлоновые седла, шар с проходным отверстием диаметром 10 мм, расчетное давление 6000 фунтов/кв.дюйм (414 бар), впускной патрубок дюйма с наружной нормальной трубной резьбой и 3 выходных патрубка дюйма с внутренней нормальной трубной резьбой.

**№ детали по каталогу HPBYGV12:** Конструкция из нержавеющей стали марки 316, тефлоновое уплотнение, тефлоновые седла, шар с проходным отверстием диаметром 10 мм, расчетное давление 6000 фунтов/кв.дюйм (414 бар), впускной патрубок 3/4 дюйма с наружной нормальной трубной резьбой и 3 выпускных патрубка дюйма с внутренней нормальной трубной резьбой.

**№ детали по каталогу HPBYGV8HP:** Конструкция из нержавеющей стали марки 316, тефлоновое уплотнение, седла из полиэфирэфиркетона (ПЭЭК), шар с проходным отверстием диаметром 10 мм, расчетное давление 10000 фунтов/кв.дюйм (689 бар), впускной патрубок дюйма с наружной нормальной трубной резьбой и 3 выпускных патрубка дюйма с внутренней нормальной трубной резьбой.

**№ детали по каталогу HPBYGV12HP:** Конструкция из нержавеющей стали марки 316, тефлоновое уплотнение, седла из полиэфирэфиркетона (ПЭЭК), шар с проходным отверстием диаметром 10 мм, расчетное давление 10000 фунтов/кв.дюйм (689 бар), впускной патрубок дюйма с наружной нормальной трубной резьбой и 3 выпускных патрубка дюйма с внутренней нормальной трубной резьбой.

**Примечание:** Для получения выпускного клапана и/или глухой заглушки с манометрическим клапаном, предоставляемых по отдельному заказу, к указанным выше номерам деталей следует добавить соответствующие индексы. Если требуются эти устройства, они будут поставлены россыпью в упаковочном ящике для последующей сборки заказчиком с применением рекомендованного для них резьбового герметика.

№ детали по каталогу	№ детали по каталогу	Впускной патрубок	Выпускной патрубок	Размеры	
				А мм (дюйм)	В мм (дюйм)
6000 фунт/кв.дюйм (414 бар)	10000 фунт/кв.дюйм (689 бар)	С наружной резьбой	С внутренней резьбой		
HPBYGV*8	HPBYGV*8HP	1/2 дюйма норм. трубн. резьба	3x1/2 дюйма норм. трубн. резьба	116,5 (4,59)	188,1 (7,41)
HPBYGV*12	HPBYGV*12HP	3/4 дюйма норм. трубн. резьба	3x1/2 дюйма норм. трубн. резьба	119,5 (4,71)	191,1 (7,52)

\*Введите условное обозначение материала, выбрав его из таблицы материалов (В = Стандартная нержавеющая сталь марки 316).



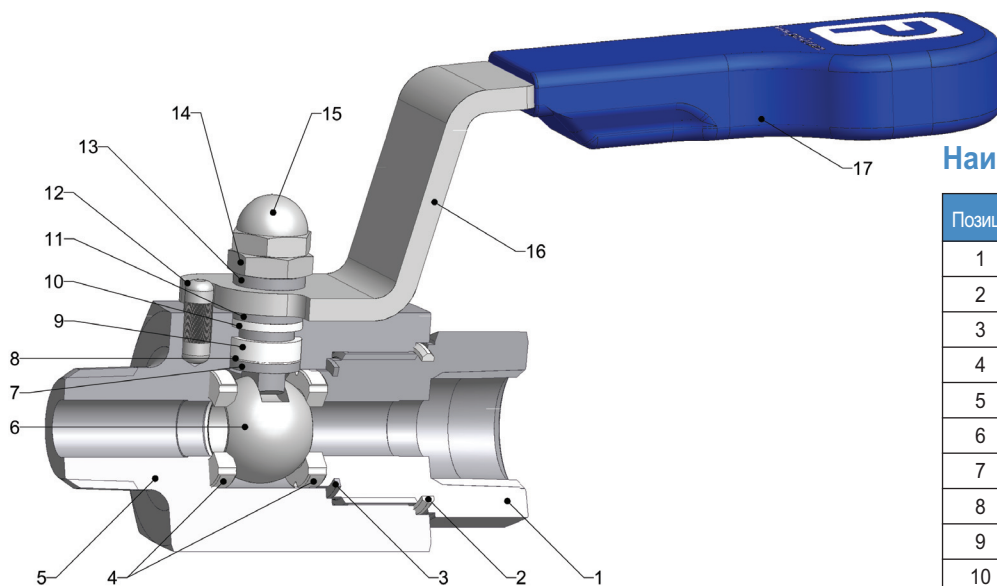
Выпускной клапан



Заглушка

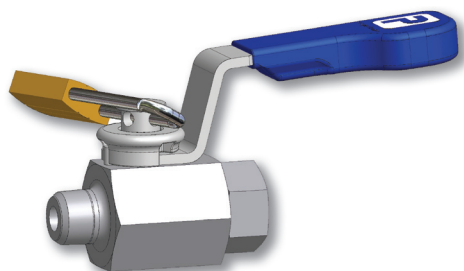
Материалы и изделия, предоставляемые по отдельному заказу, см. стр. 3

**Шаровые поплавки Hi-Pro, предоставляемые по отдельному заказу, для клапанов различных классов (до 4500) с рабочим давлением 10000 фунтов/кв.дюйм (689 бар)**

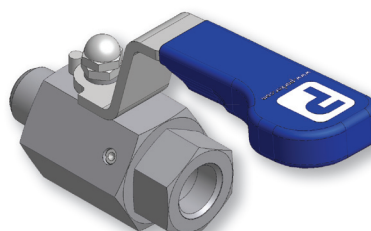


**Наименование деталей**

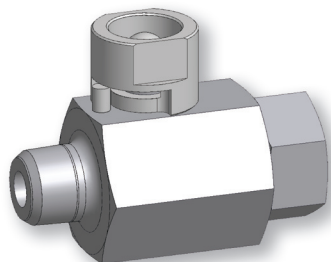
Позиция	Наименование
1	Концевой соединитель
2	Уплотнение E-seal™
3	Уплотняющая шайба
4	Седла
5	Корпус
6	Шар
7	Шток с противовыбросовой защитой
8	Нажимное уплотнение
9	Сальниковая набивка
10	Верхняя сальниковая набивка
11	Упорная втулка
12	Стопорный штифт
13	Упорная втулка
14	Контргайка
15	Стопорная колпачковая гайка
16	Маховичок
17	Зажим маховичка



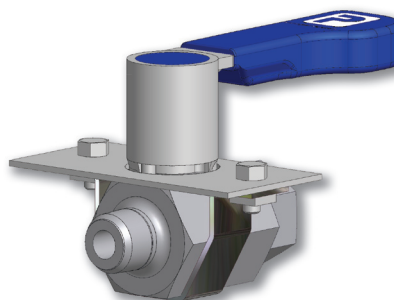
**Блокировка маховичка  
(замок в комплект поставки не входит)**



**Закрепленный концевой соединитель  
(двухнипельный)**



**Применение гаечного ключа**



**Монтаж на панели управления  
(в комплекте с гайками и болтами)**



Посетите наш веб-сайт по адресу: [www.parker.com/ipd](http://www.parker.com/ipd)



**Компания Parker Hannifin plc**  
Отдел контрольно-измерительной аппаратуры  
Riverside Road  
Pottington Business Park  
Barnstaple, Devon EX31 1NP  
England  
Тел.: +44 (0)1271 313131  
Факс: +44 (0)1271 373636



**Корпорация Parker Hannifin**  
Отдел разработки клапанов измерительных систем  
2651 Alabama Hwy 21 N  
Jacksonville, AL36265  
США  
Тел.: (256) 435 2130  
Факс: (256) 435 7718

## **Parker Instrumentation** **Местонахождение** **отделов сбыта и** **обслуживания**

Посетите наш сайт по адресу: [www.parker.com](http://www.parker.com)

**Европа - Бесплатный телефонный звонок: 00800 27 27 5374**

**США - Бесплатный междугородный звонок: 1-800-272-7537 (1-800-C-Parker)**

### **Коммерческие представительства**

Африка	(27) (11) 392 7280
Аргентина	(58) (11) 4752 4169
Австралия	(61) (2) 9634 7777
Азербайджан	(99) (412) 983 966
Бразилия	(55) (12) 3545100
Канада	(905) 945-2274
Китай	(86) (21) 6445 9339
Египет	(2) 025194018
Финляндия	(358) 9476 731
Франция	(33) 141 115390
Германия	(49) 6134 204 243
Гонг-Конг	(852) 2428 8008
Индия	(91) (22) 5771671
Италия	(39) (2) 451921
Япония	(81) (3) 6408 3900
Корея	(82) (2) 598 0414
Латинская Америка/страны Карибского бассейна	(305) 470-8800
Норвегия	(47) (51) 826300
Сингапур	(65) 2615233
Швеция	(46) 157434900
Тайвань	(886) (2) 8787 3780
Объединенные Арабские Эмираты	(971) (2) 6788587
Великобритания	(44) 1271 313131
Венесуэла	(58) (2) 2385422



Посетите наш веб-сайт по адресу: [www.parker.com/ipd](http://www.parker.com/ipd)