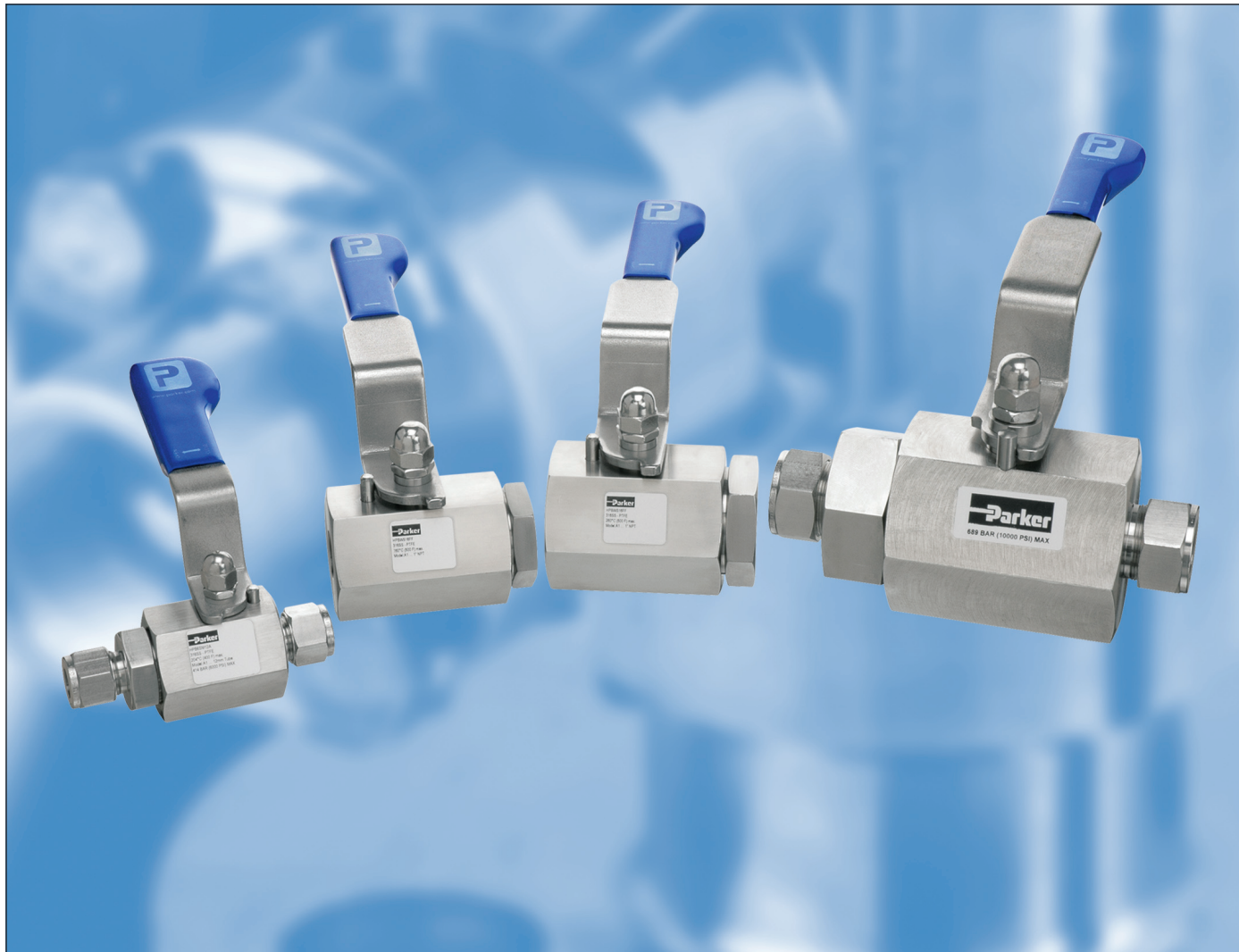




Hi-Pro-Kugelhahn für Hochleistungs- Prozessabsperrung

Katalog 4190-HBV
Mai 2005



Hi-Pro-Kugelhahn für Betriebsdrücke von bis zu 10.000 psi/689 bar

Produktbeschreibung

Diese zweiteiligen, bidirektionalen Hochleistungs-Kugelhähne sind für Betriebsdrücke bis zu 10.000 psi (689 bar) ausgelegt und bieten 100 % blasenfreie Absperrung und hohe Wiederholbarkeit. Die Kugelhähne eignen sich für anspruchsvollste Anwendungen in der Öl-, Gas- und Prozessindustrie.

Durch die zweiteilige Konstruktion werden Leckpfade auf ein Minimum reduziert. Durch die Möglichkeit, Endanschlüsse mit integrierten Klemmring-Verschraubungen zu wählen, kann der Anwender ganz auf konische Rohrgewinde und entsprechende Dichtmittel verzichten. Das verhindert die Verschmutzung des Systems und reduziert Leckpfade und Installationskosten wie auch das Gewicht und den Platzbedarf.

Technische Daten

- Edelstahl 316.
 - Max. Kaltbetriebsdruck
6.000 psi (414 bar) mit PTFE-Sitzen.*
 - Temperaturbereich mit PTFE-Sitzen
-54 °C bis +204 °C (-65 °F bis +400 °F).*
 - Max. Kaltbetriebsdruck
10.000 psig (689 bar) mit PEEK-Sitzen.*
 - Temperaturbereich mit PEEK-Sitzen
-54 °C bis +232 °C (-65 °F bis +450 °F).*
- *Siehe Druck-Temperatur-Diagramm



Produktmerkmale

- 2-teiliges Kugelventil – minimale Leckpfade.
- Druckführende Umschließung, Sicherheitsfaktor 4:1.
- Erfüllt die Anforderungen von ANSI/ASME B16.34 in zutreffenden Teilen.
- Bidirektionaler Durchfluss.
- PEEK und PTFE standardmäßig in allen Kugelsitzen.
- PHflex-Sitze für 25-mm-Bohrung erhältlich.
- PTFE- und Grafoil-Buchsenpackungen.
- Blasendichtes Absperrern.
- Schwimmend gelagerte Kugel mit dynamischer Sitzdichtung.
- Ausblässichere Spindel.
- Integrierte Klemmring-Verschraubungen machen konische Gewinde und Gewindedichtmittel überflüssig.
- Geringes Betätigungsmoment.
- Handgriff für 90-Grad-Drehung mit festem Anschlag mit ergonomischem Schutzmantel.
- Für Hydrostatik und Niederdruck-Pneumatik getestet.
- Anschlussgewinde gegen die Umgebung abgedichtet.
- Antistatisch.
- Die Anforderungen zur Feuersicherheit gemäß API 607, BS6755 Teil 2 sind erfüllt (wahlweise).

ACHTUNG

FUNKTIONSFEHLER, DIE FALSCHER AUSWAHL ODER DIE FALSCHER ANWENDUNG DER IN DIESEM KATALOG BESCHRIEBENEN PRODUKTE UND/ODER SYSTEME ODER DAMIT VERBUNDENEN ARTIKEL KÖNNEN ZU TÖDLICHEN UNFÄLLEN, VERLETZUNGEN UND SACHSCHÄDEN FÜHREN.

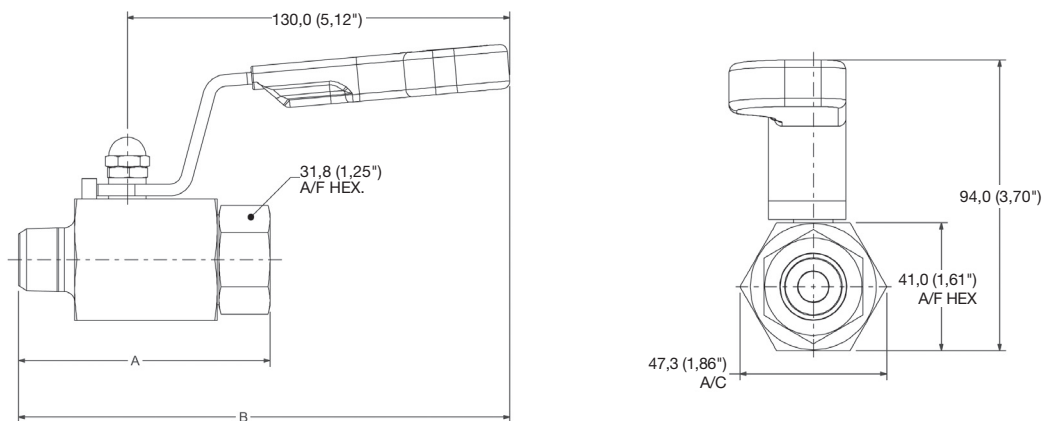
Dieses Dokument und andere Information der Parker Hannifin Corporation, deren Tochtergesellschaften und Vertragshändler beschreiben Produkt- und/oder Systemausführungen, die weitere Untersuchungen und die erforderlichen Kenntnisse der Benutzer voraussetzen. Es ist wichtig, dass Sie alle Aspekte Ihrer Anwendung analysieren und die Information über das Produkt oder das System auch im aktuellen Produktkatalog überprüfen. Aufgrund der Vielseitigkeit von Betriebsbedingungen und Anwendungen für diese Produkte oder Systeme ist der Anwender, durch seine eigenen Analysen und Tests, allein verantwortlich für die endgültige Auswahl des Produkts bzw. Systems, und er muss sicherstellen, dass alle Leistungsmerkmale, Sicherheits- und Warnhinweise für die Anwendung erfüllt sind.

Die hierin beschriebenen Produkte, einschließlich aller Angaben zu Produktmerkmalen, Spezifikationen, Konstruktionen, Verfügbarkeit und Preisgestaltung, können uneingeschränkt von der Parker Hannifin Corp. und ihren Niederlassungen jederzeit und ohne Ankündigung geändert werden.

Verkaufsangebot

Die in diesem Dokument beschriebenen Produkte werden von der Parker Hannifin Corporation, deren Tochtergesellschaften oder deren Vertragshändler zum Verkauf angeboten. Dieses Angebot und seine Annahme folgen den Bestimmungen im Abschnitt „Verkaufsangebot“ in Katalog 4110-U Nadelventile (Serie U).

Hi-Pro-Kugelhahn bis ANSI-Klasse 4500 (10.000 psi/689 bar) - 10-mm-Ausführung



Standard-Artikelnummern - 10-mm-Ausführung

Artikelnummer	Artikelnummer	Einlass	Auslass	Abmessungen	
Klasse 2500	Klasse 4500	Innengewinde	Innengewinde	A mm (Zoll)	B mm (Zoll)
HPBY*4FF	HPBY*4FFHP	1/4"-Innengew.	1/4"-Innengew.	70,0 (2,76)	161,5 (6,36)
HPBY*6FF	HPBY*6FFHP	3/8"-Innengew.	3/8"-Innengew.	71,0 (2,80)	162,0 (6,38)
HPBY*8FF	HPBY*8FFHP	1/2"-Innengew.	1/2"-Innengew.	85,0 (3,35)	166,5 (6,56)
		Außengewinde	Innengewinde		
HPBY*4M4F	HPBY*4M4FHP	1/4"-Außengew.	1/4"-Innengew.	70,0 (2,76)	161,5 (6,36)
HPBY*8M8F	HPBY*8M8FHP	1/2"-Außengew.	1/2"-Innengew.	85,0 (3,35)	166,5 (6,56)
		A-LOK®	A-LOK®		
HPBY*4A	—	1/4" A-LOK®	1/4" A-LOK®	95,0 (3,74)	165,5 (6,52)
HPBY*6A	—	3/8" A-LOK®	3/8" A-LOK®	99,1 (3,90)	167,4 (6,59)
HPBY*8A	—	1/2" A-LOK®	1/2" A-LOK®	104,7 (4,12)	170,2 (6,70)
HPBY*M6A	—	6 mm A-LOK®	6 mm A-LOK®	95,0 (3,74)	165,5 (6,52)
HPBY*M8A	—	8 mm A-LOK®	8 mm A-LOK®	96,6 (3,80)	166,3 (6,55)
HPBY*M10A	—	10 mm A-LOK®	10 mm A-LOK®	99,5 (3,92)	167,6 (6,60)
HPBY*M12A	—	12 mm A-LOK®	12 mm A-LOK®	104,7 (4,12)	170,2 (6,70)

*Werkstoff-Code aus der Werkstoff-Tabelle angeben (B = Standard Edelstahl 316). Für CPI™: A zu Z ändern.

"A" Abmessungen bei fingerfest angezogenen Muttern. Nenndrücke für Ventile mit Endverschraubungen, siehe Rohrleitungs-Tabelle.

Kombinierte Endverschraubungen sind erhältlich.

Standard-Produktdaten: PTFE-Packung mit PTFE-Sitzen, 10-mm-Ventil, 6.000 psi (414 bar).

Standard-Produktdaten: PTFE-Packung mit PEEK-Sitzen, 10-mm-Ventil, 10.000 psi (689 bar).

Kaltbetriebsdruck (psi/bar) gemäß ANSI/ASME B16.34

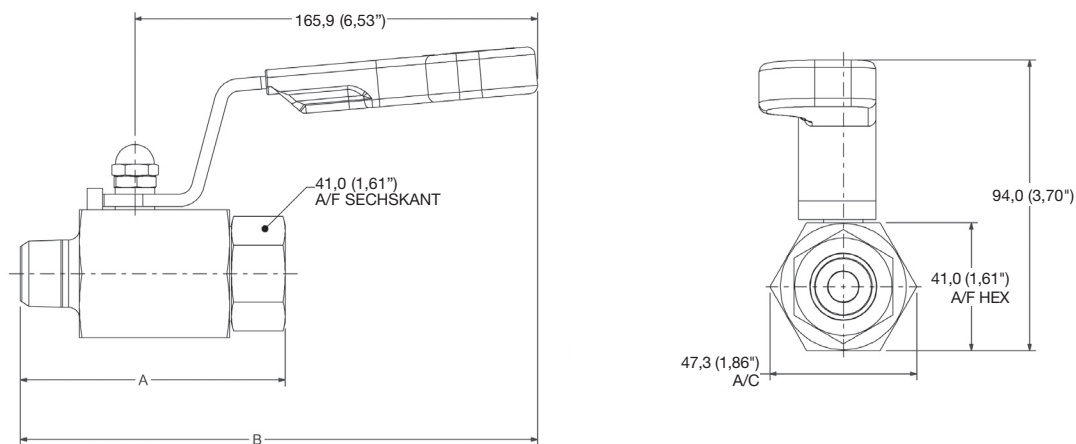
		Klassifizierung		
Werkstoff	*Bestellcode	1500	2500	4500
Edelstahl 316., standard	B	3600/248	6000/414	10000/689
Alloy 400	D		5000/345	9000/620
Duplex	E	3600/248	6000/414	10000/689
Super Duplex	F		6000/414	10000/689
Hasteloy	G		6000/414	10000/689
6Mo	K		6000/414	10000/689
Alloy 625	M		6000/414	10000/689

Verfügbare Optionen	Artikelnummer Suffix
Grafoil-Packung	3
PEEK-Sitze	PK
Gesicherter Endanschluss	LC
Griff-Schloss	HL
Steckschlüssel-Betätigung	SA
Schalttafel-Einbau	PM
Feuersicher – Grafoil-Packung (Standard)	FS
NACE-konforme Werkstoffe**	NC
Anbausatz für die Griffsicherung	HPHLKIT
PHlex-Sitze	PH
Grundplatten-Montagebohrungen (Parker konsultieren)	—

Hinweis: HCT-(Heat-Code-Trace)-Zertifikate auf Anfrage erhältlich.

**Nicht zutreffend für A-LOK-/CPI-Endverschraubungen aus Edelstahl 316.

Hi-Pro-Kugelhahn bis ANSI-Klasse 4500 (10.000 psi/689 bar) – 15-mm-Ausführung



Standard-Artikelnummern – 15-mm-Ausführung

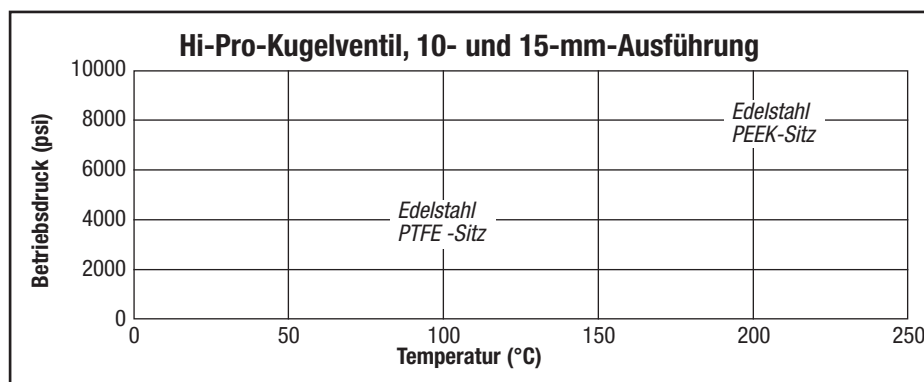
Artikelnummer	Artikelnummer	Einlass	Auslass	Abmessungen	
Klasse 2500	Klasse 4500	Innengewinde	Innengewinde	A mm (Zoll)	B mm (Zoll)
HPBX*8FF	HPBX*8FFHP	1/2"-Innengew.	1/2"-Innengew.	97,2 (3,83)	207,9 (8,18)
		Außengewinde	Innengewinde		
HPBX*8M8F	HPBX*8M8FHP	1/2"-Außengew.	1/2"-Innengew.	102,9 (4,05)	213,6 (8,41)
		A-LOK®	A-LOK®		
HPBX*10A	—	5/8" A-LOK®	5/8" A-LOK®	118,0 (4,65)	212,6 (8,37)
HPBX*12A	—	3/4" A-LOK®	3/4" A-LOK®	121,9 (4,80)	214,6 (8,45)
HPBX*M16A	—	16 mm A-LOK®	16 mm A-LOK®	120,0 (4,72)	214,2 (8,43)
HPBX*M18A	—	18 mm A-LOK®	18 mm A-LOK®	120,0 (4,72)	214,2 (8,43)
HPBX*M20A	—	20 mm A-LOK®	20 mm A-LOK®	120,0 (4,72)	214,2 (8,43)

*Werkstoff-Code aus der Werkstoff-Tabelle angeben (B = Standard Edelstahl 316). Für CPI™: A zu Z ändern.

"A" Abmessungen bei fingerfest angezogenen Mutttern. Nenndrücke für Ventile mit Endverschraubungen, siehe Rohrleitungs-Tabelle. Kombinierte Endverschraubungen sind erhältlich.

Standard-Produktdaten: PTFE-Packung mit PTFE-Sitzen, 15-mm-Ventil, 6.000 psi (414 bar).

Standard-Produktdaten: PTFE-Packung mit PEEK-Sitzen, 15-mm-Ventil, 10.000 psi (689 bar).



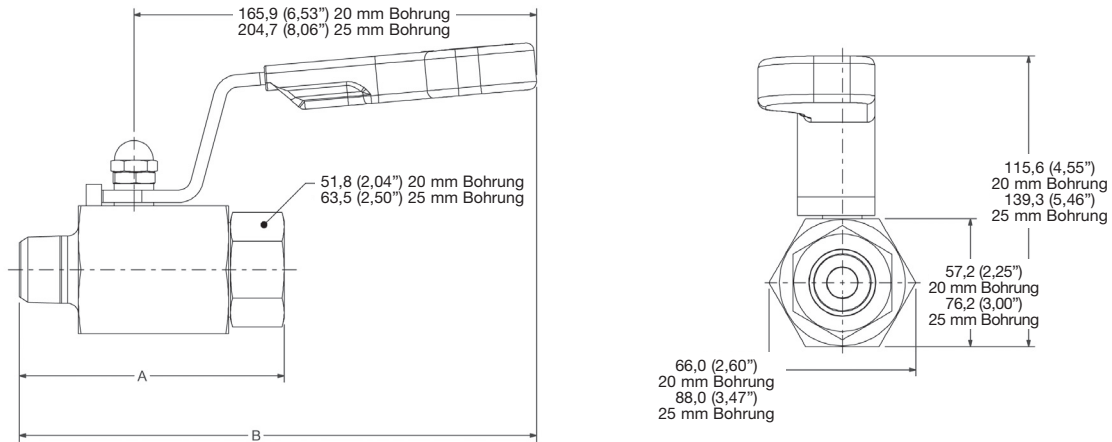
Werkstoffe und Optionen wie auf Seite 3



Besuchen Sie uns im Internet: www.parker.com/ipd

Parker Hannifin Corporation

Hi-Pro-Kugelhahn bis ANSI-Klasse 2500 (6.000 psi/414 bar) - 20- und 25-mm-Ausführung



Standard-Artikelnummern - 20-mm-Ausführung

Artikelnummer	Artikelnummer	Einlass	Auslass	Abmessungen	
Klasse 1500	Klasse 2500	NPT	NPT	A mm (Zoll)	B mm (Zoll)
HPBW*12FFLP	HPBW*12FF	3/4"-Innengew.	3/4"-Innengew.	89,8 (3,54)	204,1 (8,03)
HPBW*12M12FLP	HPBW*12M12F	3/4"-Außengew.	3/4"-Innengew.	102,5 (4,04)	216,8 (8,53)
		A-LOK®	A-LOK®		
HPBW*14ALP	—	7/8" A-LOK®	7/8" A-LOK®	134,0 (5,28)	221,1 (8,71)
HPBW*16ALP	—	1" A-LOK®	1" A-LOK®	137,6 (5,42)	222,9 (8,77)
HPBW*M22ALP	—	22 mm A-LOK®	22 mm A-LOK®	133,3 (5,25)	220,8 (8,69)
HPBW*M25ALP	—	25 mm A-LOK®	25 mm A-LOK®	137,1 (5,40)	222,7 (8,77)

*Werkstoff-Code aus der Werkstoff-Tabelle angeben (B = Standard Edelstahl 316). Für CPI™: A zu Z ändern.

"A" Abmessungen bei fingerfest angezogenen Muttern. Nenndrücke für Ventile mit Endverschraubungen, siehe Rohrleitungs-Tabelle.

Kombinierte Endverschraubungen sind erhältlich.

Standard-Produktdaten: PTFE-Packung mit PTFE-Sitzen, 20-mm-Ventil, 3.600 psi (247 bar).

Standard-Produktdaten: PTFE-Packung mit PEEK-Sitzen, 20-mm-Ventil, 6.000 psi (414 bar).

Standard-Artikelnummern - 25-mm-Ausführung

Artikelnummer	Artikelnummer	Einlass	Auslass	Abmessungen	
Klasse 1500	Klasse 2500	NPT	NPT	A mm (Zoll)	B mm (Zoll)
HPBV*16FFLP	HPBV*16FF	1" Innengew.	1" Innengew.	128,4 (5,05)	260,3 (10,23)
HPBV*16M16FLP	HPBV*16M16F	1" Außengew.	1" Innengew.	132,2 (5,20)	264,1 (10,40)
		A-LOK®	A-LOK®		
HPBV*16ALP	—	1" A-LOK®	1" A-LOK®	153,2 (6,03)	269,8 (10,62)
HPBV*M25ALP	—	25 mm A-LOK®	25 mm A-LOK®	153,2 (6,03)	269,8 (10,62)

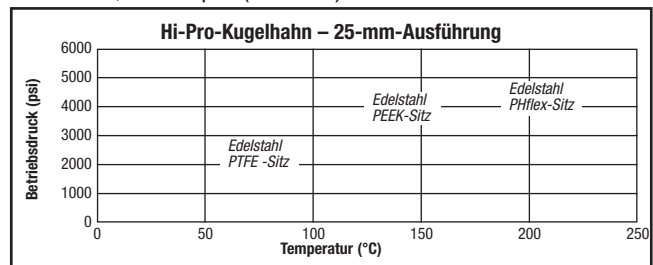
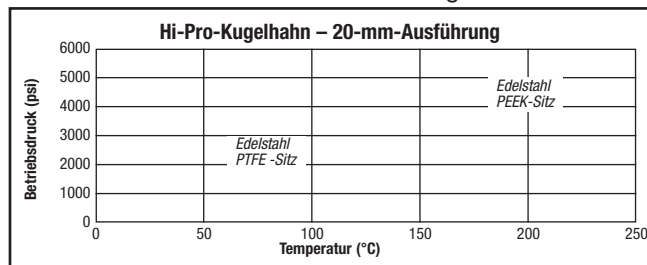
*Werkstoff-Code aus der Werkstoff-Tabelle angeben (B = Standard Edelstahl 316). Für CPI™: A zu Z ändern.

"A" Abmessungen bei fingerfest angezogenen Muttern. Nenndrücke für Ventile mit Endverschraubungen, siehe Rohrleitungs-Tabelle.

Kombinierte Endverschraubungen sind erhältlich.

Standard-Produktdaten: PTFE-Packung mit PTFE- oder PEEK-Sitzen, 25-mm-Ventil, 3.600 psi (247 bar).

Standard-Produktdaten: PTFE-Packung mit PHflex-Sitzen, 25-mm-Ventil, 6.000 psi (414 bar).



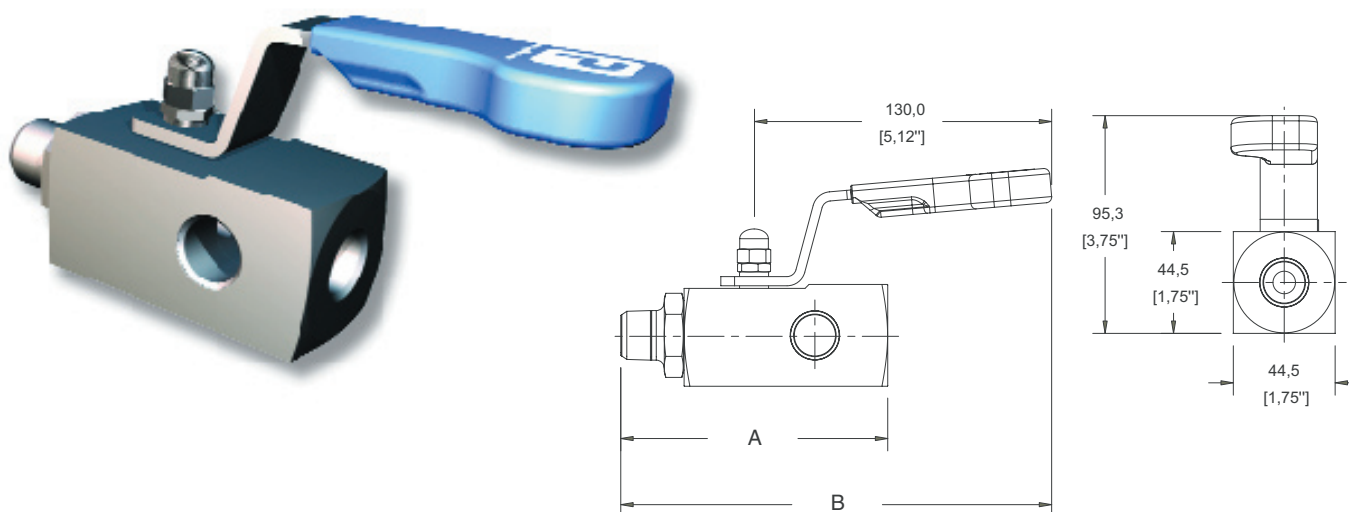
Werkstoffe und Optionen wie auf Seite 3



Besuchen Sie uns im Internet: www.parker.com/ipd

Parker Hannifin Corporation

Hi-Pro Mehrweg-Manometerversil bis ANSI-Klasse 4500 (10.000 psi/689 bar) – 10-mm-Ausführung



Standardprodukt Daten

Artikelnr. HPBYGVB8: Edelstahl 316, PTFE-Packung, PTFE-Sitze, 10-mm-Bohrung, 6.000 psi (414 bar), 1/2"-Einlass mit NPT-Außengewinde x 3 – 1/2"-Auslässe mit NPT-Innengewinde.

Artikelnr. HPBYGVB12: Edelstahl 316, PTFE-Packung, PTFE-Sitze, 10-mm-Bohrung, 6.000 psi (414 bar), 3/4"-Einlass mit NPT-Außengewinde x 3 – 1/2"-Auslässe mit NPT-Innengewinde.

Artikelnr. HPBYGVB8HP: Edelstahl 316, PTFE-Packung, PEEK-Sitze, 10-mm-Bohrung, 10.000 psi (689 bar), 1/2"-Einlass mit NPT-Außengewinde x 3 – 1/2"-Auslässe mit NPT-Innengewinde.

Artikelnr. HPBYGVB12HP: Edelstahl 316, PTFE-Packung, PEEK-Sitze, 10-mm-Bohrung, 10.000 psi (689 bar), 3/4"-Einlass mit NPT-Außengewinde x 3 – 1/2"-Auslässe mit NPT-Innengewinde.

Hinweis: Zur Bestellung des optimalen Entlüftungsventils/Blindstopfens für Ihr Manometerversil müssen die Artikelnummern oben mit dem entsprechenden Suffix versehen werden. Werden diese Teile bestellt, werden sie der Verpackung lose beigelegt und vom Kunden unter Verwendung einer geeigneten Gewindedichtung eingeschraubt.

Artikelnummer	Artikelnummer	Einlass	Auslass	Abmessungen	
6000 psi (414 bar)	10000 psi (689 bar)	Außengewinde	Innengewinde	A mm (Zoll)	B mm (Zoll)
HPBYGV*8	HPBYGV*8HP	1/2" NPT	3x1/2" NPT	116,5 (4,59)	188,1 (7,41)
HPBYGV*12	HPBYGV*12HP	3/4" NPT	3x1/2" NPT	119,5 (4,71)	191,1 (7,52)

*Werkstoff-Code aus der Werkstoff-Tabelle angeben (B = Standard Edelstahl 316).



Entlüftungsventil



Stopfen

Werkstoffe und Optionen wie auf Seite 3



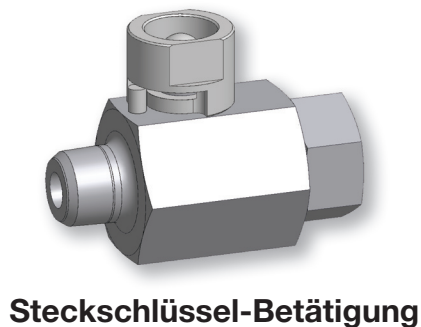
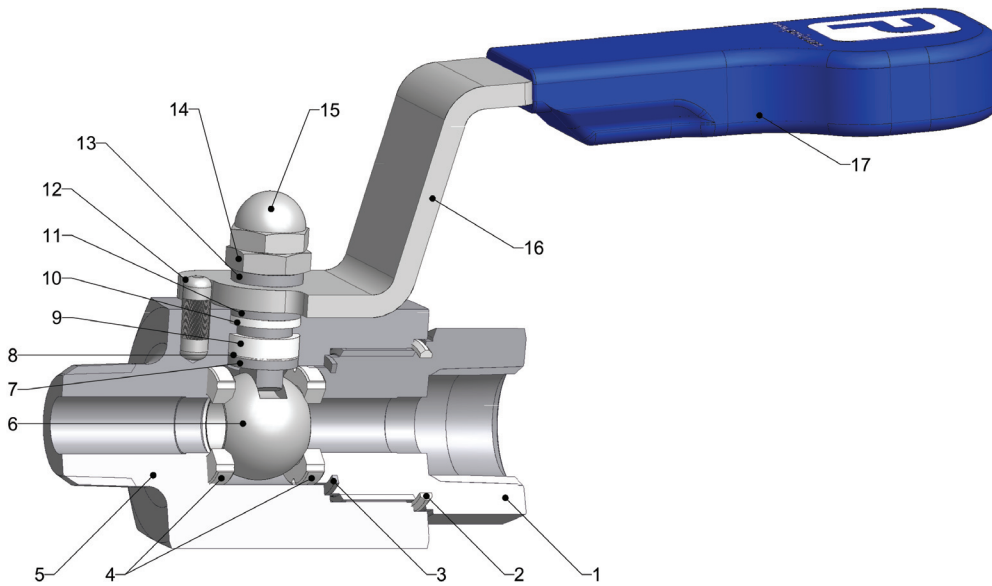
Besuchen Sie uns im Internet: www.parker.com/ipd

Parker Hannifin Corporation

Hi-Pro Kugelhahn-Optionen bis ANSI-Klasse 4500 (bis 10.000 psi/689 bar)

Bezeichnung der Bauteile

Pos.	Bezeichnung
1	Endverbinder
2	E-seal™
3	Dichtungsring
4	Sitze
5	Körper
6	Kugel
7	Ausblässichere Spindel
8	Druckscheibe
9	Buchsenpackung
10	Obere Buchsenpackung
11	Druckbuchse
12	Anschlagstift
13	Druckbuchse
14	Gegenmutter
15	Hutmutter
16	Griff
17	Griffaufsatz



Parker Instrumentation Verkaufs- und Service- Niederlassungen

Besuchen Sie
www.parker.com

Europa - Gebührenfrei
anrufen: 00800 27 27 5374

U.S. - Gebührenfrei anrufen
1-800-272-7537
(1-800-C-Parker)

Verkaufsbüros

Afrika	(27) (11) 392 7280
Argentinien	(58) (11) 4752 4169
Australien	(61) (2) 9634 7777
Aserbaidshjan	(99) (412) 983 966
Brasilien	(55) (12) 3545100
Kanada	(905) 945-2274
China	(86) (21) 6445 9339
Ägypten	(2) 025194018
Finnland	(358) 9476 731
Frankreich	(33) 141 115390
Deutschland	(49) 6134 204 243
Hong Kong	(852) 2428 8008
Indien	(91) (22) 5771671
Italien	(39) (2) 451921
Japan	(81) (3) 6408 3900
Korea	(82) (2) 598 0414
Lateinamerikanische/ Karibische Länder	(305) 470-8800
Norwegen	(47) (51) 826300
Singapur	(65) 2615233
Schweden	(46) 157434900
Taiwan	(886) (2) 8787 3780
Vereinigte Arabische Emirate	(971) (2) 6788587
Großbritannien	(44) 1271 313131
Venezuela	(58) (2) 2385422



Parker Hannifin plc
Instrumentation Products Division
Riverside Road
Pottington Business Park
Barnstaple, Devon EX31 1NP
England
Tel.: +44 (0)1271 313131
Fax: +44 (0)1271 373636



Parker Hannifin Corp.
Instrumentation Valve Division
2651 Alabama Hwy 21 N
Jacksonville, AL36265
U.S.A
Tel.: (256) 435 2130
Fax: (256) 435 7718



Besuchen Sie uns im Internet: www.parker.com/ipd