

3- und 5-fach Ventilblöcke Baureihe „H“ für Differenzdruck- Anwendungen

Katalog 4190-FM
Juni 2002



Einführung

Mit jahrelanger Erfahrung von der Entwicklung und Konstruktion von Ventilblöcken kann Parker Hannifin das umfassendste Sortiment von Ventilblöcken für Differenzdrucktransmitter anbieten, die vielfältige Anwendungsgebiete und Industriezweige abdecken. Mit diesem Sammelkatalog hat Parker die Ventilblock-Auswahl für alle Messanwendungen und -installationen vereinfacht.

Neben den Ventilblöcken fertigt Parker auch die Ein- und Zwei-Klemmring-Verschraubungen A-LOK® und CPI™, die u.a. in der Öl-, Gas-, Erdöl-, Energie- und Prozessindustrie weit verbreitet sind. Durch den Einsatz dieser Verschraubungen als integrierter Teil von Ventilblöcken und -körpern, kann der Benutzer auf Rohre mit Gewindeanschlüssen verzichten und so potentielle Leckpunkte und die Anwendung von Gewindedichtungen vermeiden, die häufig die einwandfreie Funktion von Instrumenten und Systemen gefährden.

Alle in diesem Katalog angebotenen Ventile sind mit PTFree-Anschlüssen erhältlich, die bessere Systemleistung, erhöhte Sicherheitsfaktoren sowie vereinfachte Installation und gesenkte Kosten versprechen.

Die ständig fortschreitende Produktentwicklung kann es von Zeit zu Zeit erforderlich machen, die in diesem Katalog enthaltenen Daten zu ändern. Parker Hannifin behält sich vor, derartige Änderungen ohne vorherige Mitteilungen vorzunehmen.

Sämtliche in diesem Katalog angegebenen Abmessungen sind Zirkumaße und können jederzeit geändert werden.



⚠ ACHTUNG

FUNKTIONSFehler, DIE FALSCHe AUSWAHL ODER DIE FALSCHe ANWENDUNG DER IN DIESEM KATALOG BESCHRIEBENEN PRODUKTE UND/ODER SYSTEME ODER DAMIT VERBUNDENEN ARTIKEL KÖNNEN ZU TÖDLICHEN UNFÄLLEN, VERLETZUNGEN UND SACHSCHÄDEN FÜHREN.

Dieses Dokument und andere Information der Parker Hannifin Corporation, deren Tochtergesellschaften und Vertragshändler beschreiben Produkt- und/oder Systemausführungen, die weitere Untersuchungen und die erforderlichen Kenntnisse der Benutzer voraussetzen. Es ist wichtig, dass Sie alle Aspekte Ihrer Anwendung analysieren und die Information über das Produkt oder das System auch im aktuellen Produktkatalog überprüfen. Aufgrund der Vielseitigkeit von Betriebsbedingungen und Anwendungen für diese Produkte oder Systeme ist der Anwender, durch seine eigenen Analysen und Tests, allein verantwortlich für die endgültige Auswahl des Produkts bzw. Systems, und er muss sicherstellen, dass alle Leistungsmerkmale, Sicherheits- und Warnhinweise für die Anwendung erfüllt sind.

Die hierin beschriebenen Produkte, einschließlich aller Angaben zu Produktmerkmalen, Spezifikationen, Konstruktionen, Verfügbarkeit und Preisgestaltung, können uneingeschränkt von der Parker Hannifin Corp. und ihren Niederlassungen jederzeit und ohne Ankündigung geändert werden.

Verkaufsangebot

Die in diesem Dokument beschriebenen Produkte werden von der Parker Hannifin Corporation, deren Tochtergesellschaften oder deren Vertragshändler zum Verkauf angeboten. Dieses Angebot und seine Annahme folgen den Bestimmungen im Abschnitt „Verkaufsangebot“ in Katalog 4110-U Nadelventile (Serie U).

3-fach und 5-fach Ventilblöcke Baureihe „H“

Standard-Absperrventil

1. Zuverlässige Griffsicherung durch Gewindestift.

2. Knebelgriff

Ergonomisch gestaltet, leichte Betätigung. Eingriffschutz- und Arretiervorrichtungen für den nachträglichen Anbau lieferbar.

4. Packungseinstellbuchse

Zum Ausgleich von Buchsenverschleiß lässt sich die Packung leicht nachstellen. Das sorgt für optimale Dichtungsstabilität und Dichtwirkung.

6. Ventilhals

Standardkonstruktion für maximale Nenndrücke mit austauschbarem Dichtungsring.

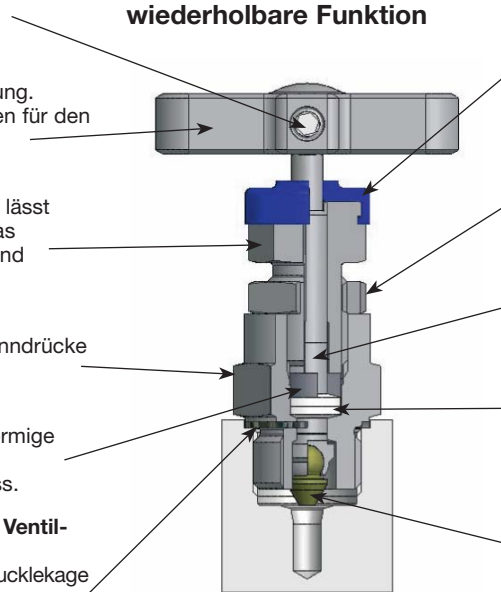
8. Druckbuchse

Nichtdrehende Stellbuchse für gleichförmige Packungskompression, maximale Druckdichtung und begrenzten Kaltfluss.

10. Dichtungsring zw. Ventilhals und Ventilkörper

Vergüteter Dichtungsring, schützt vor Druckleakage und erlaubt den nachträglichen Einbau von Ventilhälsen bei 100-%iger Wiederabdichtung.

Für sichere und wiederholbare Funktion



3. Staubkappe

Verhindert das Eindringen von Partikeln aus der Luft und erlaubt die Farbkennzeichnung der Ventilfunktion. Trennen (BLAU) Entlüften/Prüfen (ROT)

5. Überwurfmutter der Packungseinstellbuchse

Vibrationssicherer Verschlussmechanismus. Verhindert ungewolltes Lösen der Packungseinstellbuchse.

7. Lecksichere Spindel

Niedriges Betätigungsmoment. Hochwertige Verarbeitung für sichere Abdichtung.

9. Packung (nachstellbar)

Zweiteilige Chevron-Garnitur für optimale Dichtungsfläche bei minimaler Packungsbuchsen-Nachstellung.

11. Spindelspitze

Selbstzentrierende, nichtdrehende Spitze für blasenfeste Absperr-Funktion. Stellt optimale Dichtigkeit und die Sicherung der nachgeschalteten Funktionen sicher.

Alle metallischen Standard-Bauteile sind aus Edelstahl gefertigt. Andere Werkstoffe sind auf Seite 23 aufgeführt. Bei Ventilblöcken aus anderen spezifizierten Werkstoffen bestehen die nicht medienberührten Teile standardmäßig aus Edelstahl. Dies bezieht sich auf die Komponenten 1, 2, 4, 5 und 8.

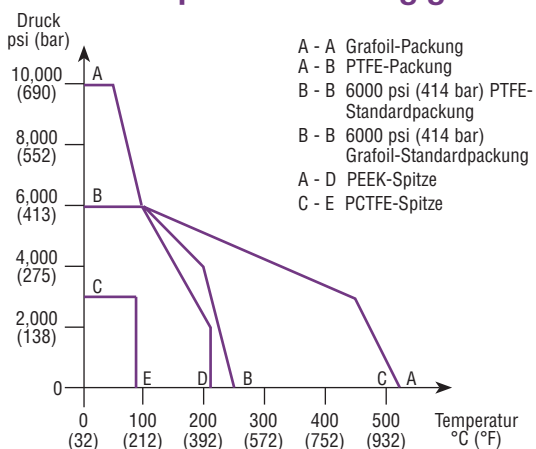
Technische Daten

- Höhe, geschlossen (Standard und HP) = 47 mm (1,85")
Höhe, offen (Standard und HP) = 50,3 mm (2,00")
- Anzahl Umdrehungen öffnen/schließen – 3,5.
- Edelstahl-Konstruktion.
- Max. Standard-Betriebsdruck bis zu 6.000 psig (414 barg).
- Max. optionaler Betriebsdruck (nur HP-Ausführung, siehe Seite 12 und 19) bis zu 10.000 psig (689 barg).
- Temperaturbereich -54 °C bis +538 °C (-65 °F bis +1000 °F).
- Standard-Packung aus PTFE (Grafoil als Option).
- Max. Temperatur PTFE 260 °C (500 °F).
- Max. Temperatur Grafoil 538 °C (1000 °F).

Produktmerkmale

- Standard-Einheit für das gesamte Ventilblock-Sortiment.
- Betätigungsgewinde außerhalb des Medienbereichs.
- Von außen nachstellbare Packungsbuchse.
- Geringes Betätigungsmoment.
- Als Option für Betriebsdrücke bis 10.000 psig (689 barg) erhältlich.
- Nachrüstsatz für:
Eingriffsgesicherte Spindel.
Schalttafel-Einbau.
Abschließbarer Knebelgriff.
Handrad mit Abschließ-Option.
- Standardmäßig mit Sperrstift gegen unbeabsichtigtes Lösen des Ventilhalses.
- Alternative Graphit-Dichtgarnitur für Hochtemperaturbereiche erhältlich.
- Spitzen aus alternativen Werkstoffen für Gase und aggressive Fluide erhältlich.
- Sicherheitsrückdichtung bietet zusätzliche Spindelabdichtung.
- Eine Packung unter den Gewinden verhindert den Kontakt des Mediums mit den Schmiermitteln.
- Alle Ventile 100 % werkseitig getestet.
- NACE-Zertifikat für medienberührte Teile erhältlich.
- Als Option für Sauerstoff-Anwendungen gereinigt und geschmiert.
- Ventilkörper und Ventilhals mit HCT-(Heat Code Traceable)-Kennzeichnung.

Druck-Temperatur-Abhängigkeit



3-fach und 5-fach Ventilblöcke Baureihe „H“

Wahlweise Ausführung des Absperrventils

Für den Einbau vor Ort

Jeder Standard-Ventilblock der Baureihe H lässt sich leicht mit den folgenden Sonderbaugruppen nachrüsten. Die Bestellnummern der Umbausätze stehen jeweils neben den Abbildungen. Alle Teile werden in Edelstahl-Ausführung geliefert, unabhängig vom Werkstoff des ursprünglichen Körpers.

Für werkseitig montierte Baugruppen

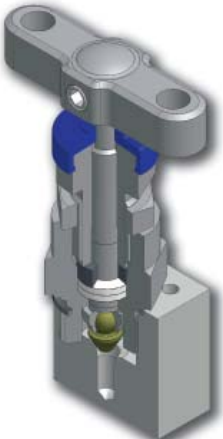





Bei Bestellung werkseitig montierter Baugruppen muss die Bestellnummer des Ventilblocks mit dem Suffix für Option und Funktion ergänzt werden. Somit können Sie einen oder beide Ventilhäse mit der gewünschten Option, oder verschiedene Optionen mit den verschiedenen Ventilhäsen bestellen.

Funktionsbezeichnung IS – trennen, DR – entleeren/prüfen, EQ - ausgleichen

Beispiel HD*5MATDR – Ventilblock mit Entleerungs-/Entlüftungsventilen (DR) kombiniert mit Eingriffsicherung (AT). Trennventile werden mit Standard-Ventilhals geliefert.

Beispiel HL*5MHWISTHLDR – Ventilblock mit Trennventilen kombiniert mit Handrad und Entleerungs-/Entlüftungsventilen und Knebel-Arretierung.

Hinweis: Vorhängeschlösser für abschließbare Handräder und Knebelgriffe werden nicht mitgeliefert (Lochgröße 6 mm/0,24").

Standard-Ventil	Abschließbarer Knebel	Eingriffsgesicherte Spindel
	 <p data-bbox="667 1153 973 1254">Bestellnr. Umbausatz KITTHL Suffix für werkseitige Montage THL</p>	 <p data-bbox="1236 996 1492 1254">Bestellnr. nur für Schlüssel ATHKEY/1 Bestellnr. Umbausatz KITAT ohne Schlüssel KITATK mit Schlüssel Suffix für werkseitige Montage AT ohne Schlüssel ATK mit Schlüssel</p>
Handrad	Abschließbares Handrad	*Schalttafel-Einbau
 <p data-bbox="215 1747 526 1848">Bestellnr. Umbausatz KITHW Suffix für werkseitige Montage HW</p>	 <p data-bbox="667 1747 973 1848">Bestellnr. Umbausatz KITLHW Suffix für werkseitige Montage LHW</p>	 <p data-bbox="1117 1747 1428 1848">Bestellnr. Umbausatz KITPM Suffix für werkseitige Montage PM</p>

*Bohrungsdurchmesser für Schalttafel-Einbau = 26 mm (1,02").
Tafelstärke = Max. 5 mm (0,20") Min. 2,3 mm (0,09").

3-fach und 5-fach Ventilblöcke Baureihe „H“

3- und 5-fach Ventilblöcke, direktanflanschbar oder für die Leitungsmontage

Anwendungszweck

Ventilblöcke sind die Zusammenlegung mehrerer Einzelventile in einem standardisierten Block und ermöglichen es dem Konstrukteur, unterschiedliche Aufgaben und Funktionen flexibel zusammenzufassen, ohne den Transmitter von seiner Position zu entfernen.

Hauptmerkmale der Ventilblöcke (Beispiel)

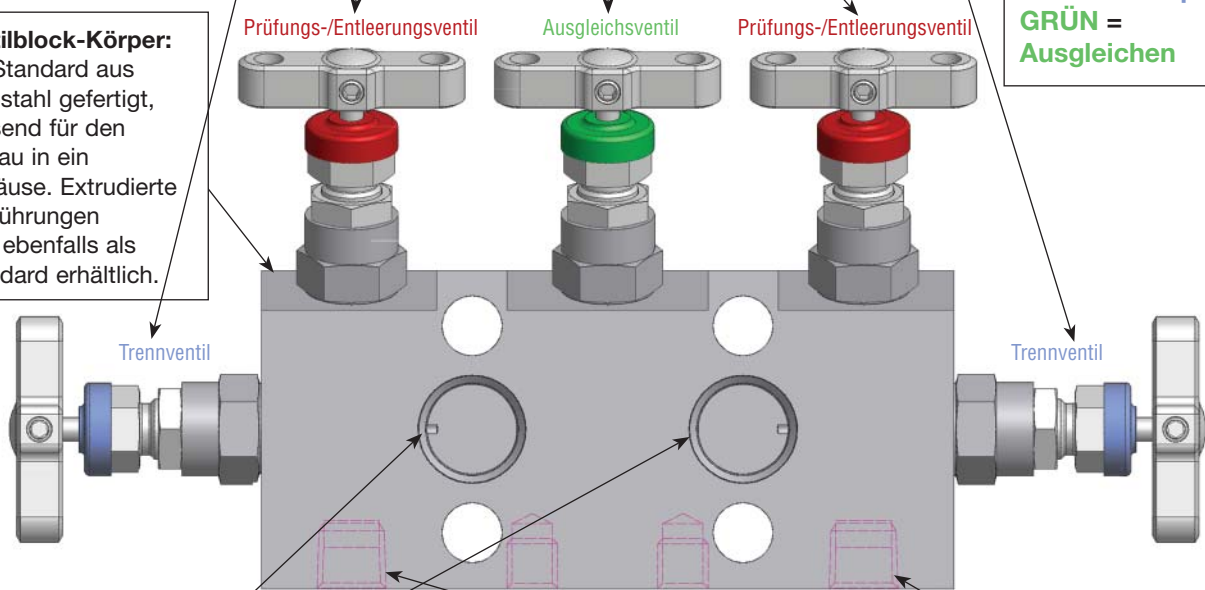
Ventilbestückung: Alle Ventile sind je nach Funktion farblich gekennzeichnet. 3-fach Ventilblöcke werden mit **2 Trennventilen** und **1 Ausgleichsventil** geliefert. 5-fach-Ventilblöcke werden mit **2 Trennventilen**, **2 Entleerungsventilen** und **1 Ausgleichsventil** geliefert (wie hier abgebildet). Alternativ sind 5-fach Ventilblöcke für Custody Transfer/amtlich verschließbare Messgeräte mit **2 Trennventilen**, **1 Entleerungsventil** und **2 Ausgleichsventilen** ausgerüstet. Für extrudierte Ventilblöcke für geraden Durchfluss können Ventile mit geradem Durchgang montiert werden.

Farbkennzeichnung der Funktionen:

ROT =
Entleeren/
Entlüften/
Prüfen
BLAU =
Trennen/Absperren
GRÜN =
Ausgleichen

Ventilblock-Körper:

Als Standard aus Stabstahl gefertigt, passend für den Einbau in ein Gehäuse. Extrudierte Ausführungen sind ebenfalls als Standard erhältlich.

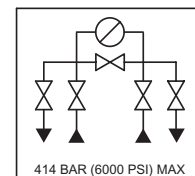


Die Eingangsanschlüsse an der Vorderseite haben als Standard 1/2" NPT-Innengewinde oder „Kidney flange/oval/futbol“ als Standard. Alternative Gewindeformen, Ein- oder Anschweißenden sowie PTFree-Verbinder sind erhältlich. Die Standard-Anschluss-Abstände betragen 2,125"/54 mm.

Die Position der Entleerungs-/Entlüftungsanschlüsse sind von der Ventilblock-Konstruktion abhängig, liegen aber gewöhnlich an der Unterseite. Andere Positionen sind jedoch möglich. Bei 3-fach Ventilblöcken sind Prüf- und Spülanschlüsse optional erhältlich.

Ventilblock-Kennzeichnung: Alle Ventilblöcke sind mit einem Anschlussschaubild gekennzeichnet, das die Funktionalität anzeigt. Beispiel:

316SS
 Artikelnr.: HDS5M
 PTFE: 260 Deg C (500 F) max.
 Model: A1.....1/2NPT/1/4NPT



Alle direktanflanschbaren Parker-Ventilblöcke sind für Drücke bis zu 6.000 psig (414 barg) ausgelegt. Ventilblöcke für die Leitungsmontage sind für Drücke bis 10.000 psig (689 barg) lieferbar.

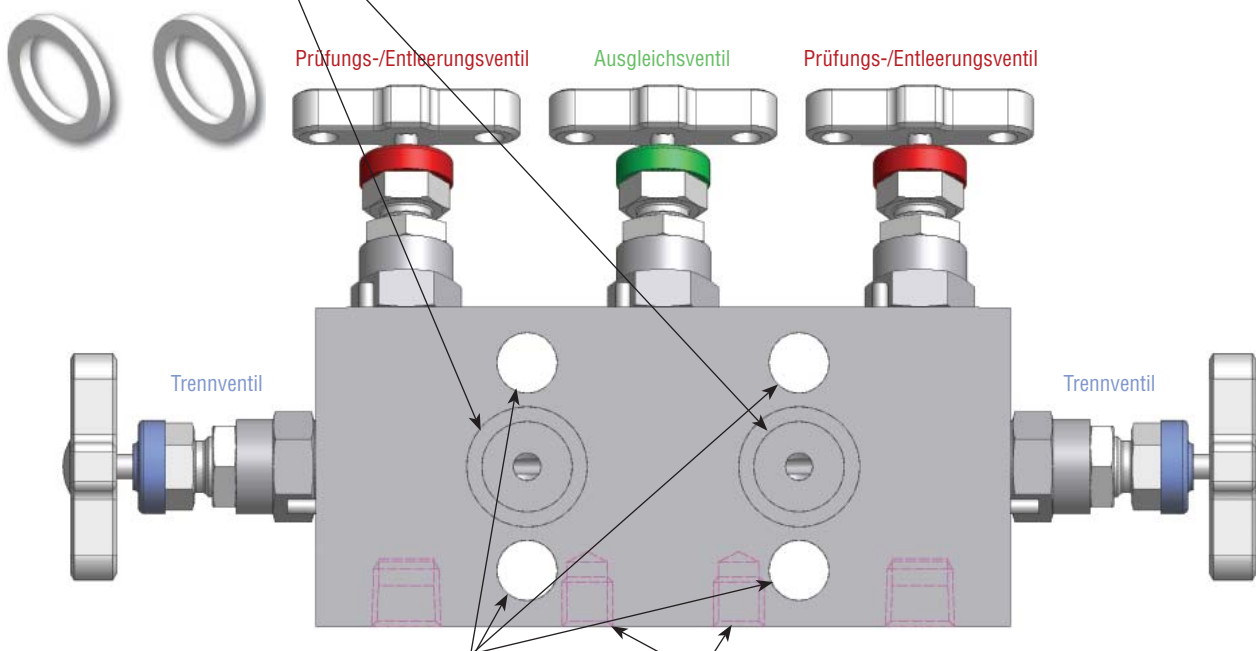
3-fach und 5-fach Ventilblöcke Baureihe „H“

3- und 5-fach Ventilblöcke, direktanflanschbar oder für die Leitungsmontage

Instrumentenseite, Auslass, Flanschanschlüsse: Standard bei allen direktanflanschbaren Ventilblöcken mit Dichtrillen für PTFE-Dichtringe. Als Option ist auch eine Ausführung mit DIN-Dichtrille lieferbar. Ventilblöcke für die Leitungsmontage sind als Standard mit 1/2" NPT Auslass-Innengewindeanschlüssen versehen (alternative Gewindegrößen sind lieferbar). Die Flanschanschlüsse sind in Mittenabständen von 54 mm/2,125" angeordnet. (56/57 mm als Option lieferbar). Ventilblöcke für Transmitter vom Typ 3051 sind als Standard erhältlich.

Nenndrücke: Max. Standarddruck 6.000 psig (414 barg). Ventilblöcke für die Leitungsmontage sind für Drücke bis 10.000 psig (689 barg) lieferbar.

Dichtungsringe:



Anschluss Ventilblock an Transmitter: Alle direktanflanschbaren Ventilblöcke werden mit vier 7/16 UNF x 1,625" Schrauben aus verzinktem Kohlenstoffstahl geliefert. Die Gewindebohrungen sind als Standard in Mittenabständen von 54 mm/2,125" angeordnet. Auf Wunsch sind auch Edelstahl-Schrauben lieferbar.

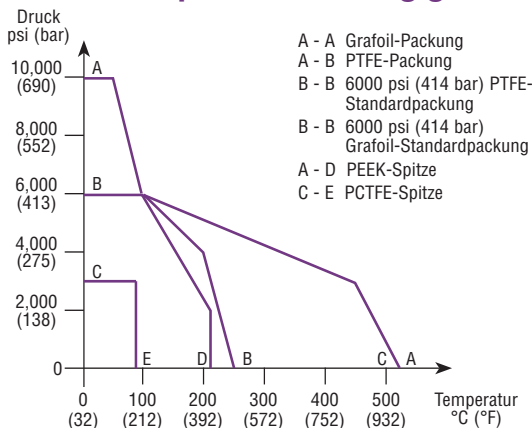
Montage auf Montagewinkel: Alle Ventilblöcke sind mit Montagebohrungen für Montagewinkel versehen. Das erlaubt dem Benutzer, den Ventilblock ohne Instrument zu installieren und das Instrument jederzeit separat zu entfernen.

Schrauben:



Werkstoffe: Die in diesem Katalog beschriebenen Produkte werden als Standard aus Edelstahl gefertigt, werden aber auch in vielen anderen Werkstoffen angeboten, siehe Seite 23. Die vollständigen Werkstoffangaben finden Sie im Technischen Abschnitt.

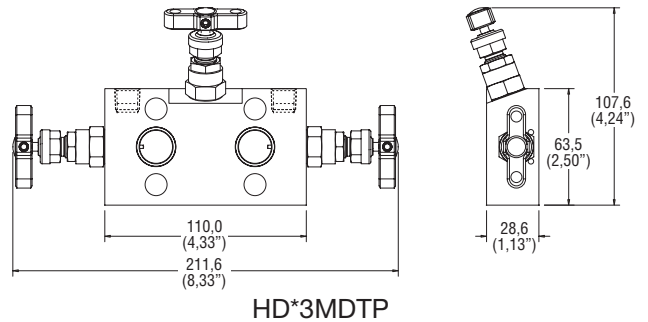
Druck-Temperatur-Abhängigkeit



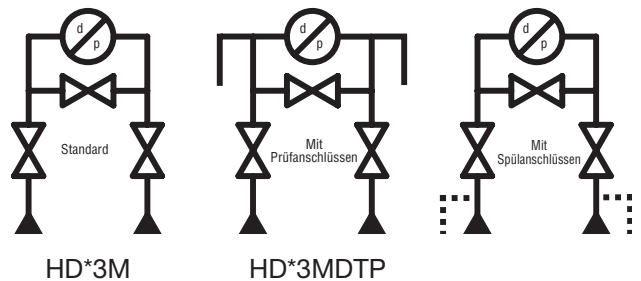
3-fach und 5-fach Ventilblöcke Baureihe „H“

3-fach Ventilblöcke

Kompakte Bauweise für den Direktanschluss an Differenzdruck-Transmitter mit einem Anschlussbohrungsabstand von 54 mm/2,125". Montageschrauben und PTFE-Dichtungen sind im Lieferumfang enthalten. Prüfanschlüsse sitzen standardmäßig an der Oberseite (Verschlusschrauben sind nicht eingeschraubt und müssen separat bestellt werden). Auf Wunsch mit Spülanschluss lieferbar.

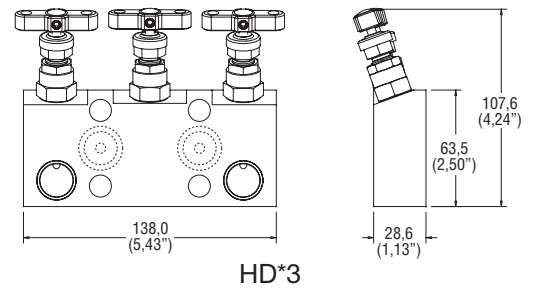


Artikelnr.	Einlass/Prozess	Auslass/Instr.	Entleeren/ Entlüften/Prüfen
HD*3M	1/2" NPT	Geflanscht	-
HD*3MDTP	1/2" NPT	Geflanscht	1/4" NPT

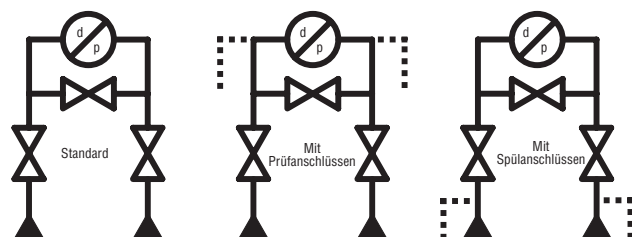


3-fach Ventilblöcke

Kompakte Bauweise, teilweise für den Gehäuse-Einbau geeignet und für den Direktanschluss an Differenzdruck-Transmitter mit einem Anschlussbohrungsabstand von 54 mm/2,125". Montageschrauben und PTFE-Dichtungen sind im Lieferumfang enthalten. Mit zusätzlichen Prüf- oder Spülanschlüssen lieferbar.



Artikelnr.	Einlass/Prozess	Auslass/Instr.	Entleeren/ Entlüften/Prüfen
HD*3	1/2" NPT	Geflanscht	Wahlweise



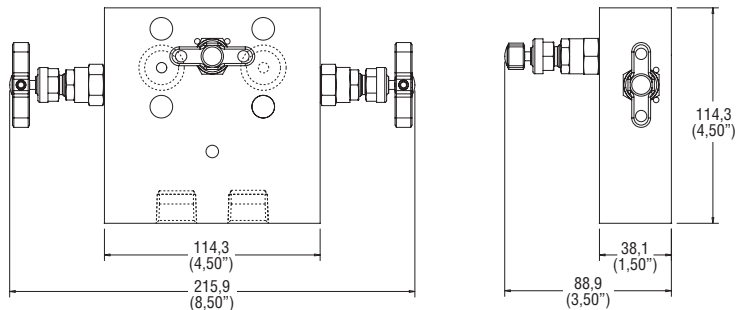
* Werkstoffcode einfügen, siehe Seite 23.

Liste aller Optionen siehe Seiten 24 - 27

3-fach und 5-fach Ventilblöcke Baureihe „H“

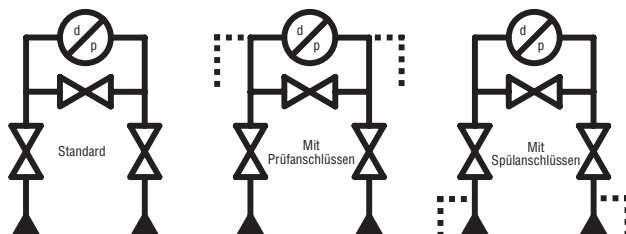
3-fach Ventilblöcke

Für den Gehäuse-Einbau konstruiert, wobei die Eingangsanschlüsse am Boden außerhalb des Gehäuses ergänzt werden. Geeignet für den Direktanschluss an Differenzdruck-Transmitter mit einem Anschlussbohrungsabstand von 54 mm/2,125". Montageschrauben und PTFE-Dichtungen sind in Lieferumfang enthalten. Mit zusätzlichen Prüf- oder Spülanschlüssen lieferbar.



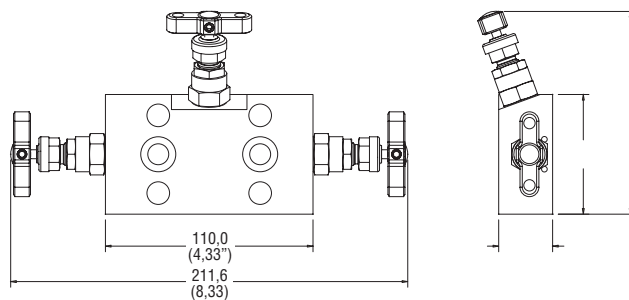
HD*3EXT

Artikelnr.	Einlass/Prozess	Auslass/Instr.	Entleeren/ Entlüften/Prüfen
HD*3EXT	1/2" NPT	Geflanscht	Wahlweise



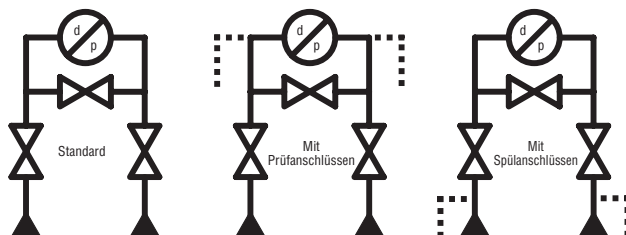
3-fach Ventilblöcke

Kompakte Bauweise für den Direktanschluss an Differenzdruck-Transmitter mit einem Anschlussbohrungsabstand von 54 mm/2,125". Prozess-/Einlassanschlüsse durch Standard „Kidney flange ovals/futbols“. Der Ventilblock wird mit Montageschrauben für das Instrument und PTFE-Dichtungen geliefert. Zusätzliche Prüf- oder Spülanschlüsse erhältlich.



HD*3MFF

Artikelnr.	Einlass/Prozess	Auslass/Instr.	Entleeren/ Entlüften/Prüfen
HD*3MFF	Geflanscht	Geflanscht	Wahlweise



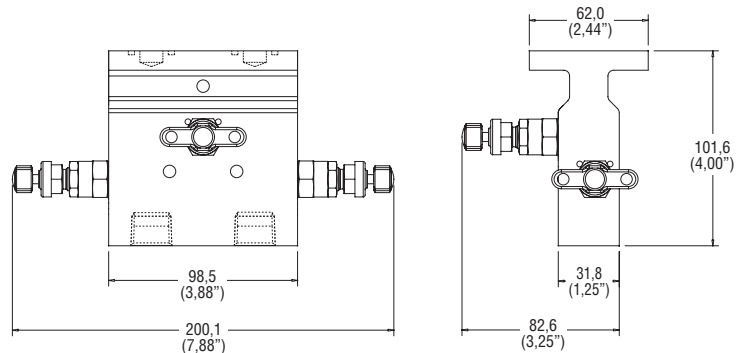
* Werkstoffcode einfügen, siehe Seite 23.

Liste aller Optionen siehe Seiten 24 - 27

3-fach und 5-fach Ventilblöcke Baureihe „H“

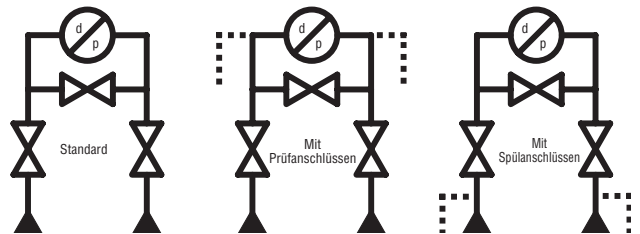
3-fach Ventilblöcke

Extrudierter Körper für den Direktanschluss an Differenzdruck-Transmitter mit einem Anschlussbohrungsabstand von 54 mm/2,125". Montageschrauben und PTFE-Dichtungen sind im Lieferumfang enthalten. Mit zusätzlichen Prüf- oder Spülanschlüssen lieferbar.



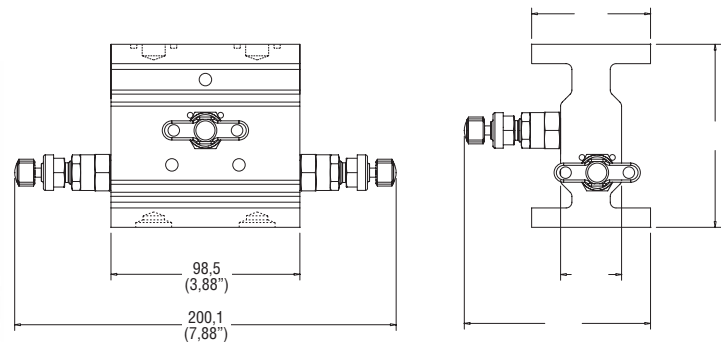
HEF*38N

Artikelnr.	Einlass/Prozess	Auslass/Instr.	Entleeren/ Entlüften/Prüfen
HEF*38N	1/2" NPT	Geflanscht	Wahlweise



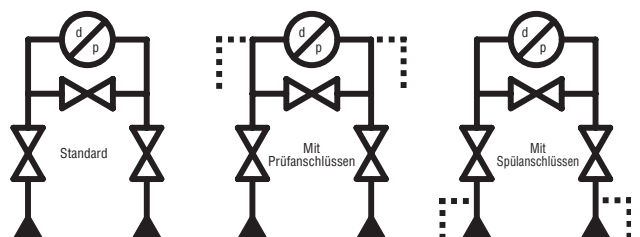
3-fach Ventilblöcke

Kompakte Bauweise für den Direktanschluss an Differenzdruck-Transmitter mit einem Anschlussbohrungsabstand von 54 mm/2,125". Prozess-/Einlassanschlüsse durch Standard „Kidney flange ovals/futbols“. Der Ventilblock wird mit Montageschrauben für das Instrument und PTFE-Dichtungen geliefert. Mit zusätzlichen Prüf- oder Spülanschlüssen lieferbar. Durchstoßbare Ausführung lieferbar (siehe CAT4190HV Seite 6 u. 7 für Ventile mit geradem Durchgang).



HEF*3

Artikelnr.	Einlass/Prozess	Auslass/Instr.	Entleeren/ Entlüften/Prüfen
HEF*3	Geflanscht	Geflanscht	Wahlweise



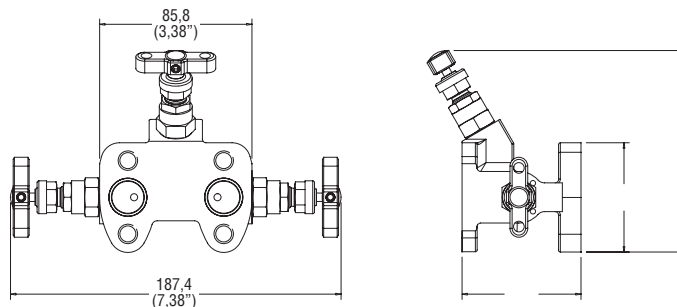
* Werkstoffcode einfügen, siehe Seite 23.

Liste aller Optionen siehe Seiten 24 - 27

3-fach und 5-fach Ventilblöcke Baureihe „H“

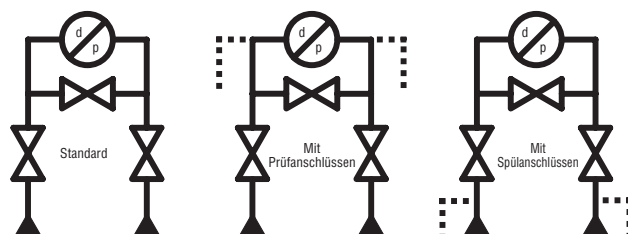
3-fach Ventilblöcke

Kompakte Bauweise aus Gusseisen mit optimaler Position des Ausgleichsventils hinsichtlich Zugänglichkeit und Betätigung. Geeignet für den Direktanschluss an Differenzdruck-Transmitter mit einem Anschlussbohrungsabstand von 54 mm/2,125". Montageschrauben und PTFE-Dichtungen sind in Lieferumfang enthalten. Mit zusätzlichen Prüf- oder Spülanschlüssen lieferbar.



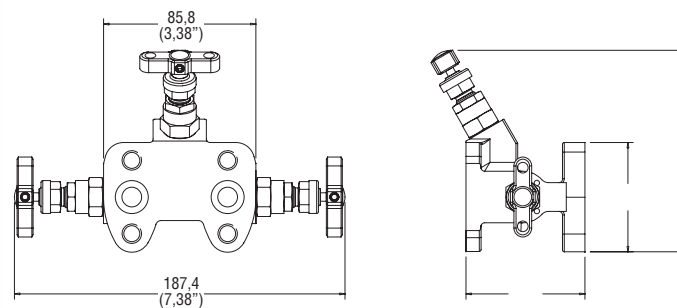
HFS38N

Artikelnr.	Einlass/Prozess	Auslass/Instr.	Entleeren/ Entlüften/Prüfen
HF*38N	1/2" NPT	Geflanscht	Wahlweise



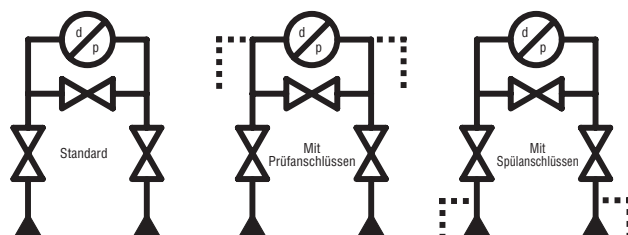
3-fach Ventilblöcke

Kompakte Bauweise aus Gusseisen mit optimaler Position des Ausgleichsventils hinsichtlich Zugänglichkeit und Betätigung. Geeignet für den Direktanschluss an Differenzdruck-Transmitter mit einem Anschlussbohrungsabstand von 54 mm/2,125". Prozess-/Einlassanschlüsse durch Standard „Kidney flange ovals/futbols“. Der Ventilblock wird mit Montageschrauben für das Instrument und PTFE-Dichtungen geliefert. Mit zusätzlichen Prüf- oder Spülanschlüssen lieferbar.



HFS3

Artikelnr.	Einlass/Prozess	Auslass/Instr.	Entleeren/ Entlüften/Prüfen
HF*3	Geflanscht	Geflanscht	Wahlweise



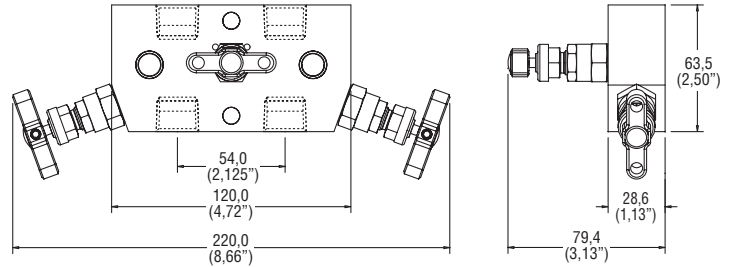
* Werkstoffcode einfügen, siehe Seite 23.

Liste aller Optionen siehe Seiten 24 - 27

3-fach und 5-fach Ventilblöcke Baureihe „H“

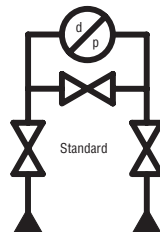
3-fach Ventilblöcke

Kompakte Bauweise für die Leitungsmontage in einiger Entfernung zu Differenzdruck-Transmittern. Prüfanschlüsse sitzen standardmäßig an der Oberseite (Verschlusschrauben sind nicht eingeschraubt und müssen separat bestellt werden). Auf Wunsch mit Spülanschluss lieferbar.



HL*3MDTP

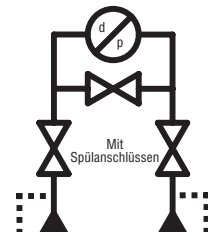
Artikelnr.	Einlass/Prozess	Auslass/Instr.	Entleeren/ Entlüften/Prüfen
HD*3M	1/2" NPT	1/2" NPT	-
HD*3MDTP	1/2" NPT	1/2" NPT	1/4" NPT



HL*3M

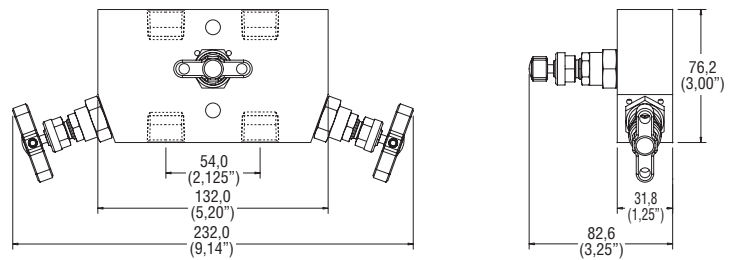


HL*3MDTP



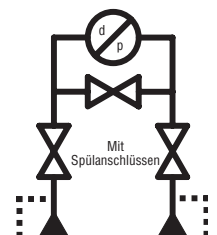
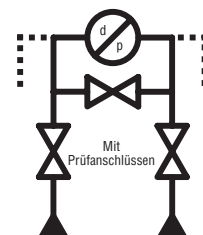
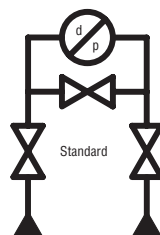
3-fach Ventilblock für 10.000 psig (689 bar)

Kompakte Bauweise für die Ferninstallation in einiger Entfernung zu Differenzdruck-Transmittern. Mit zusätzlichen Prüf- oder Spülanschlüssen lieferbar.



HL*3MHP

Artikelnr.	Einlass/Prozess	Auslass/Instr.	Entleeren/ Entlüften/Prüfen
HL*3MHP	1/2" NPT	1/2" NPT	Wahlweise

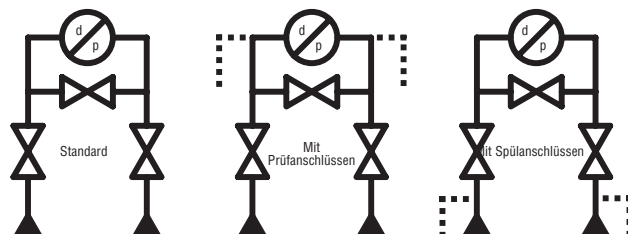
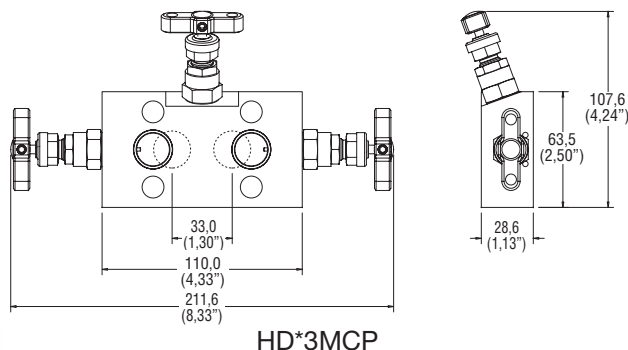


* Werkstoffcode einfügen, siehe Seite 23.

Liste aller Optionen siehe Seiten 24 - 27

3-fach Ventilblock für Transmitter Typ 3051

Speziell für den Anschluss an Differenzdruck-Transmitter vom Typ 3051 konstruiert. Die Auslässe sind so angebracht, dass keine Adapter-/Konverterflansch erforderlich ist. Die Anschlussabstände betragen 54 mm/2,125". Diese Ventilblöcke werden ohne Dichtungsringe geliefert. Montageschrauben sind im Lieferumfang enthalten. Mit zusätzlichen Prüf- oder Spülanschlüssen lieferbar.

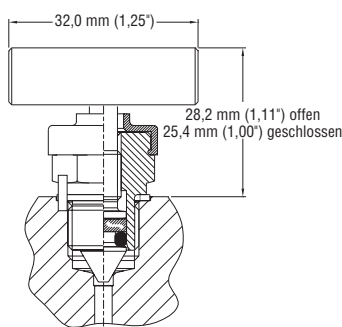
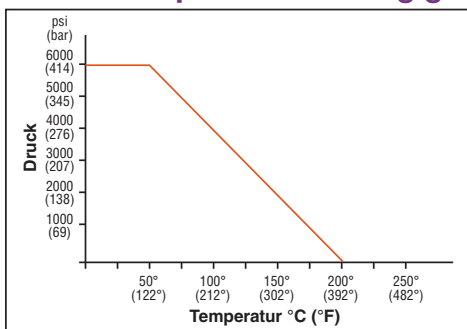


Artikelnr.	Einlass/Prozess	Auslass/Instr.	Entleeren/Entlüften/Prüfen
HL*3MCP	1/2" NPT	Für 3051	Wahlweise

Mini-Ventilblock für die Leitungsmontage

Die Mini-Ventile und -Ventilblöcke von Parker eignen sich bestens für den Schalttafel-Einbau und andere Einsatzfälle mit beengten Platzverhältnissen, in denen Abmessungen und Gewicht von großer Bedeutung sind.

Druck-Temperatur-Abhängigkeit

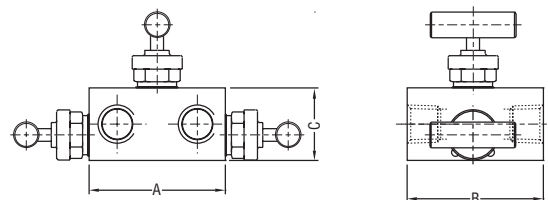


Technische Daten

- Max. Druck: 414 bar (6000 psi)
- Max. Temp.: 204 °C (400 °F)
- Dichtungsring: Fluor-kautschuk
- Stützring: PTFE
- Werkstoff: Edelstahl
- Sitzkonstruktion: Metall/Metall



MLS3V4N



Abmessungen mm (Zoll)					
Artikelnummer:	Einlass	Auslass	A	B	C
MLS3V4N	2 - 1/4" NPT Innengewinde	2 - 1/4" NPT Innengewinde	50,8mm (2,0")	50,8 mm (2,0")	27,0 mm (1,08")

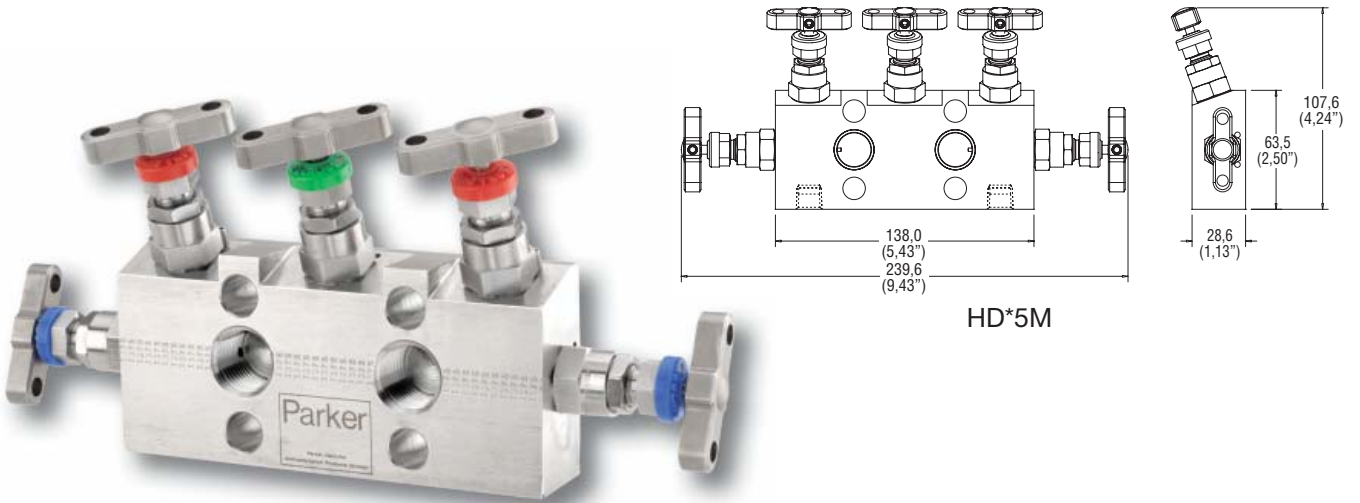
* Werkstoffcode einfügen, siehe Seite 23.

Liste aller Optionen siehe Seiten 24 - 27

3-fach und 5-fach Ventilblöcke Baureihe „H“

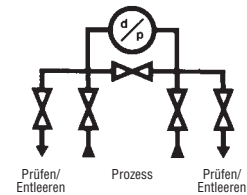
5-fach Ventilblöcke

Kompakte Bauweise für den Direktanschluss an Differenzdruck-Transmitter mit einem Anschlussbohrungsabstand von 54 mm/2,125". Montageschrauben und PTFE-Dichtungen sind in Lieferumfang enthalten.



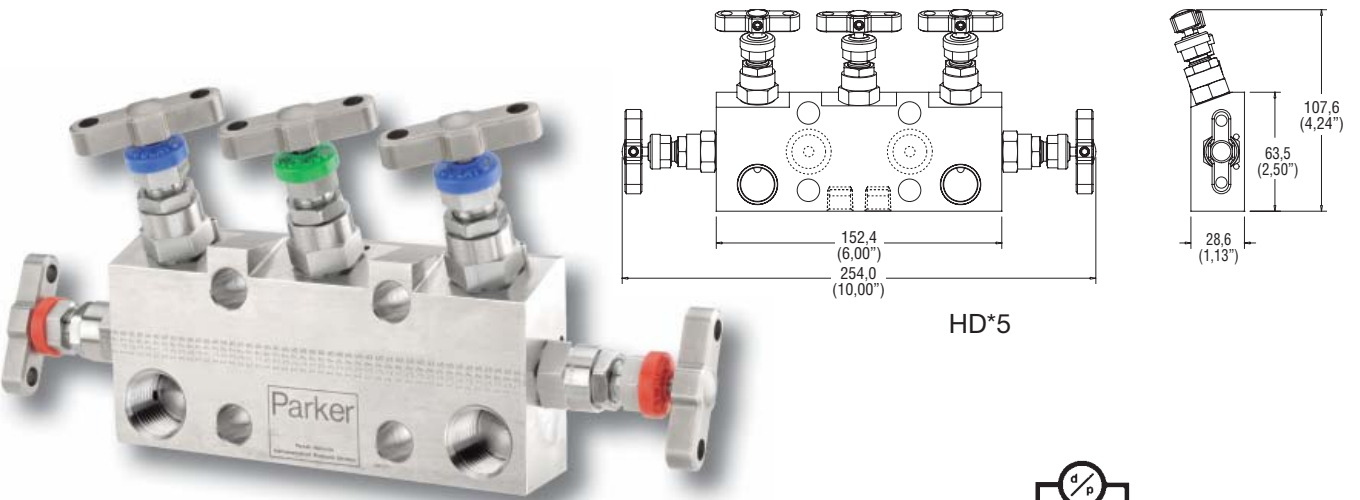
HD*5M

Artikelnr.	Einlass/Prozess	Auslass/Instr.	Entleeren/ Entlüften/Prüfen
HD*5M	1/2" NPT	Geflanscht	1/4" NPT



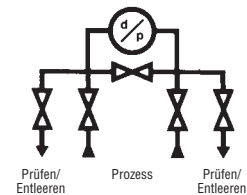
5-fach Ventilblöcke

Kompakte Bauweise, teilweise für den Gehäuse-Einbau geeignet und für den Direktanschluss an Differenzdruck-Transmitter mit einem Anschlussbohrungsabstand von 54 mm/2,125". Montageschrauben und PTFE-Dichtungen sind in Lieferumfang enthalten.



HD*5

Artikelnr.	Einlass/Prozess	Auslass/Instr.	Entleeren/ Entlüften/Prüfen
HD*5	1/2" NPT	Geflanscht	1/4" NPT



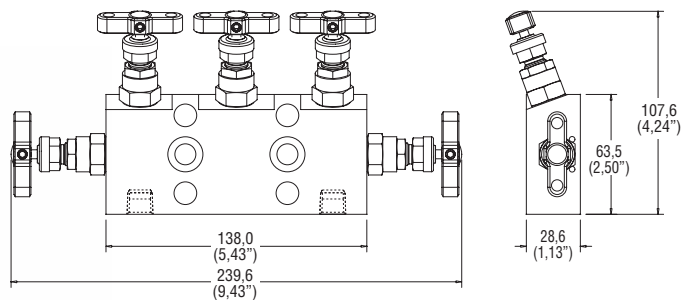
* Werkstoffcode einfügen, siehe Seite 23.

Liste aller Optionen siehe Seiten 24 - 27

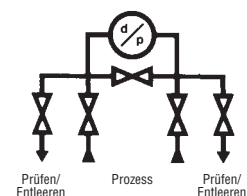
3-fach und 5-fach Ventilblöcke Baureihe „H“

5-fach Ventilblöcke

Kompakte Bauweise für den Direktanschluss an Differenzdruck-Transmitter mit einem Anschlussbohrungsabstand von 54 mm/2,125". Prozess-/Einlassanschlüsse durch Standard „Kidney flange ovals/futbol“. Der Ventilblock wird mit Montageschrauben für das Instrument und PTFE-Dichtungen geliefert.



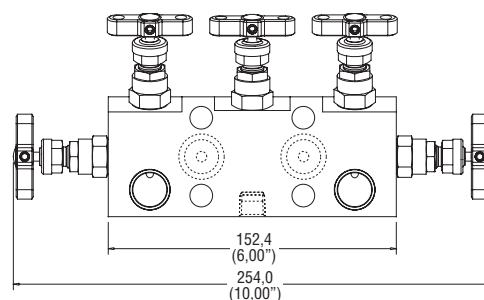
HD*5MFF



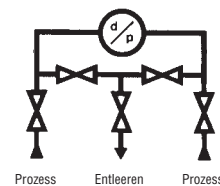
Artikelnr.	Einlass/Prozess	Auslass/Instr.	Entleeren/Entlüften/Prüfen
HD*5MFF	Geflanscht	Geflanscht	1/4" NPT

5-fach Ventilblock für „Custody Transfer“/amtlich verschließbare Messgeräte

Kompakte Bauweise für den Direktanschluss an Differenzdruck-Transmitter mit einem Anschlussbohrungsabstand von 54 mm/2,125". Montageschrauben und PTFE-Dichtungen sind in Lieferumfang enthalten.



HD*5CT



Artikelnr.	Einlass/Prozess	Auslass/Instr.	Entleeren/Entlüften/Prüfen
HD*5CT	1/2" NPT	Geflanscht	1/4" NPT

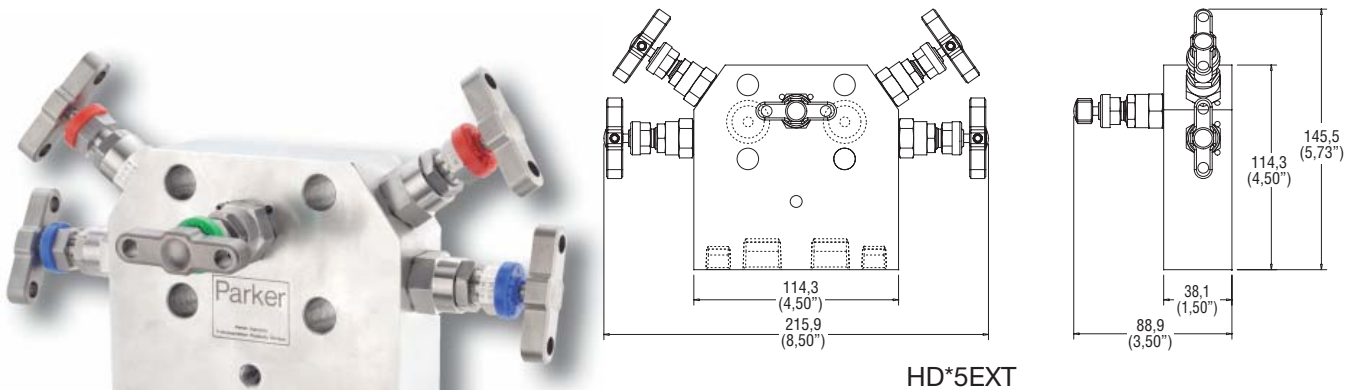
* Werkstoffcode einfügen, siehe Seite 23.

Liste aller Optionen siehe Seiten 24 - 27

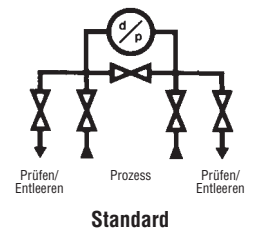
3-fach und 5-fach Ventilblöcke Baureihe „H“

5-fach Ventilblöcke

Für den Gehäuse-Einbau konstruiert, wobei die Eingangsanschlüsse am Boden außerhalb des Gehäuses ergänzt werden. Geeignet für den Direktanschluss an Differenzdruck-Transmitter mit einem Anschlussbohrungsabstand von 54 mm/2,125". Montageschrauben und PTFE-Dichtungen sind im Lieferumfang enthalten.



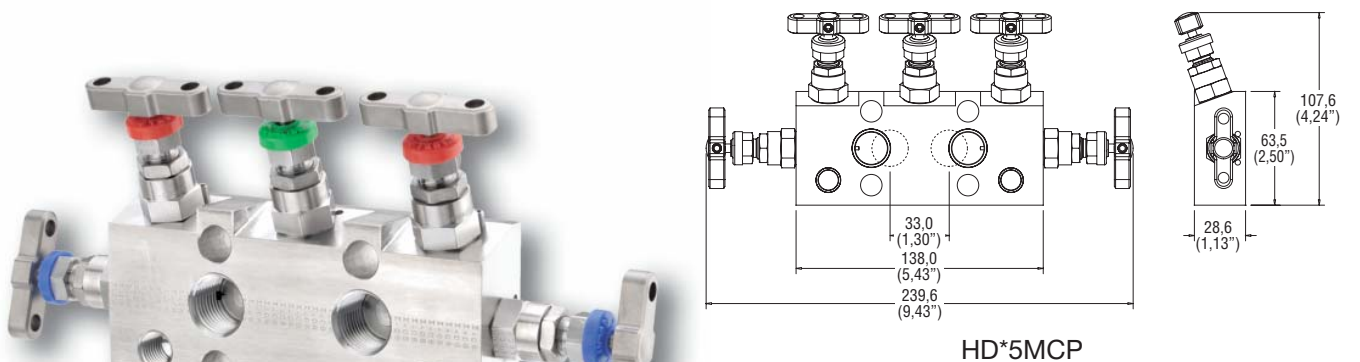
HD*5EXT



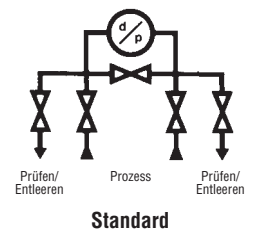
Artikelnr.	Einlass/Prozess	Auslass/Instr.	Entleeren/ Entlüften/Prüfen
HD*5EXT	1/2" NPT	Geflanscht	1/4" NPT

5-fach Ventilblock für Transmitter Typ 3051

Speziell für den Anschluss an Differenzdruck-Transmitter vom Typ 3051 konstruiert. Die Auslässe sind so angebracht, dass keine Adapter-/Konverterflansch erforderlich ist. Die Anschlussabstände betragen 54 mm/2,125". Diese Ventilblöcke werden ohne Dichtungsringe geliefert. Montageschrauben sind im Lieferumfang enthalten.



HD*5MCP



Artikelnr.	Einlass/Prozess	Auslass/Instr.	Entleeren/ Entlüften/Prüfen
HD*5MCP	1/2" NPT	Geflanscht	1/4" NPT

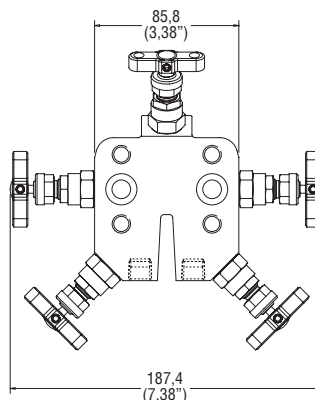
* Werkstoffcode einfügen, siehe Seite 23.

Liste aller Optionen siehe Seiten 24 - 27

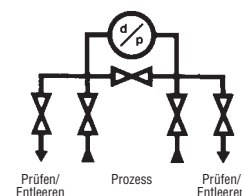
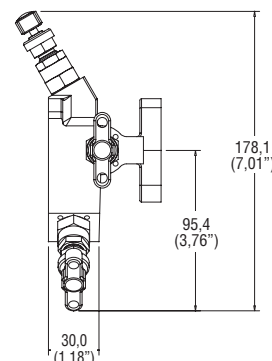
3-fach und 5-fach Ventilblöcke Baureihe „H“

5-fach Ventilblöcke

Kompakte Bauweise aus Gusseisen mit optimaler Position des Ausgleichsventils hinsichtlich Zugänglichkeit und Betätigung. Geeignet für den Direktanschluss an Differenzdruck-Transmitter mit einem Anschlussbohrungsabstand von 54 mm/2,125". Prozess-/Einlassanschlüsse durch Standard „Kidney flange ovals/futbol“. Der Ventilblock wird mit Montageschrauben für das Instrument und PTFE-Dichtungen geliefert.



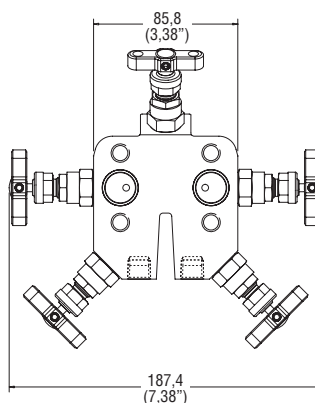
HFS5



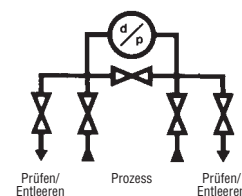
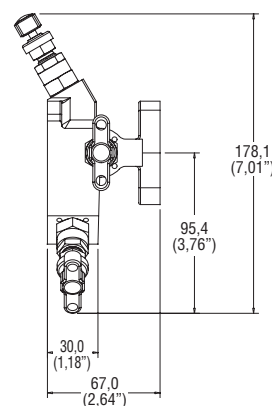
Artikelnr.	Einlass/Prozess	Auslass/Instr.	Entleeren/ Entlüften/Prüfen
HF*5	Geflanscht	Geflanscht	1/4" NPT

5-fach Ventilblöcke

Kompakter Körper aus Gusseisen für den Direktanschluss an Differenzdruck-Transmitter mit einem Anschlussbohrungsabstand von 54 mm/2,125". Der Ventilblock wird mit Montageschrauben für das Instrument und PTFE-Dichtungen geliefert.



HFS58N



Standard

Artikelnr.	Einlass/Prozess	Auslass/Instr.	Entleeren/ Entlüften/Prüfen
HF*58N	1/2" NPT	Geflanscht	1/4" NPT

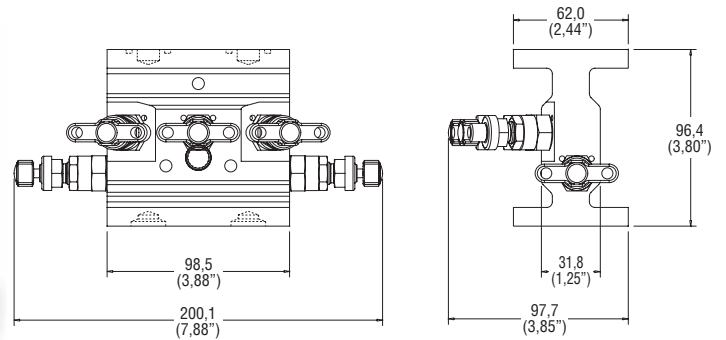
* Werkstoffcode einfügen, siehe Seite 23.

Liste aller Optionen siehe Seiten 24 - 27

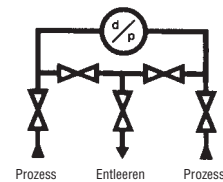
3-fach und 5-fach Ventilblöcke Baureihe „H“

5-fach Ventilblock für „Custody Transfer“/amtlich verschließbare Messgeräte

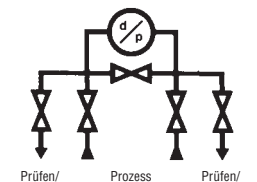
Kompakte Bauweise für den Direktanschluss an Differenzdruck-Transmitter mit einem Anschlussbohrungsabstand von 54 mm/2,125". Prozess-/Einlassanschlüsse durch Standard „Kidney flange ovals/futbol“. Der Ventilblock wird mit Montageschrauben für das Instrument und PTFE-Dichtungen geliefert. Wahlweise lieferbar als Ventil mit geradem Durchgang mit geradem Durchflusskanal 6,4 mm (1/4") für Trennposition (siehe KAT 4190HV Seiten 6 u. 7 für ausführliche Beschreibung).



HEF*5CT



Standard

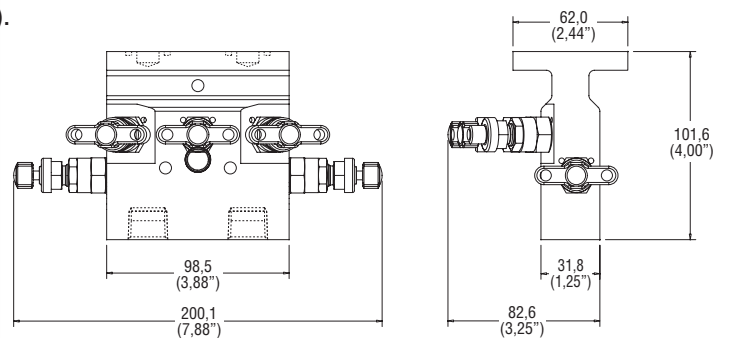


Option

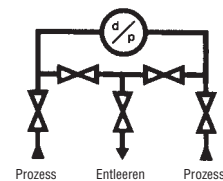
Artikelnr.	Einlass/Prozess	Auslass/Instr.	Entleeren/ Entlüften/Prüfen
HEF*5CT	Geflanscht	Geflanscht	1/4" NPT

5-fach Ventilblock für „Custody Transfer“/amtlich verschließbare Messgeräte

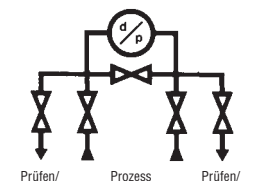
Kompakte Bauweise für den Direktanschluss an Differenzdruck-Transmitter mit einem Anschlussbohrungsabstand von 54 mm/2,125". Montageschrauben und PTFE-Dichtungen sind in Lieferumfang enthalten. Wahlweise lieferbar als Ventil mit geradem Durchgang mit geradem Durchflusskanal 6,4 mm (1/4") für Trennposition (siehe KAT 4190HV Seiten 6 u. 7 für ausführliche Beschreibung).



HEF*58NCT



Standard



Option

Artikelnr.	Einlass/Prozess	Auslass/Instr.	Entleeren/ Entlüften/Prüfen
HEF*58NCT	1/2" NPT	1/2" NPT	1/4" NPT

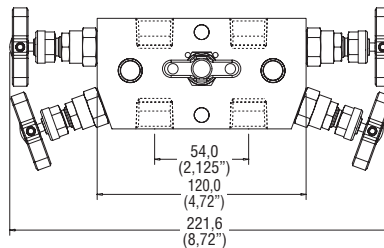
* Werkstoffcode einfügen, siehe Seite 23.

Liste aller Optionen siehe Seiten 24 - 27

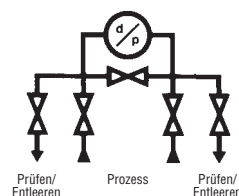
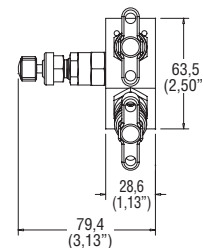
3-fach und 5-fach Ventilblöcke Baureihe „H“

5-fach Ventilblöcke

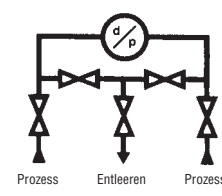
Kompakter Ventilblock für die Leitungsmontage in einiger Entfernung zu Differenzdruck-Transmittern. Wahlweise für „Custody Transfer“/amtlich verschleißbare Messgeräte erhältlich.



HL*5M



Standard

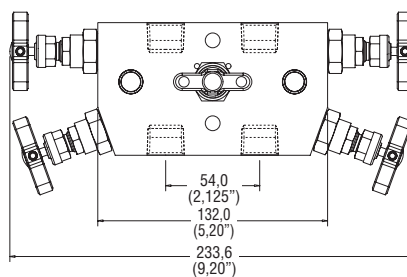


Option

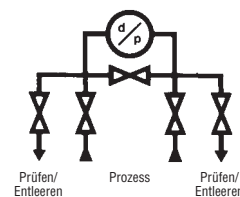
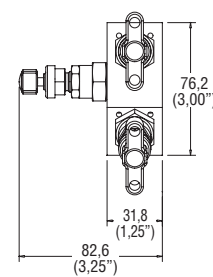
Artikelnr.	Einlass/Prozess	Auslass/Instr.	Entleeren/ Entlüften/Prüfen
HL*5M	1/2" NPT	1/2" NPT	1/4" NPT

5-fach Ventilblock für 10.000 psig (689 barg)

Kompakter Ventilblock für die Leitungsmontage in einiger Entfernung zu Differenzdruck-Transmittern. Einlass-, Auslass- und Prüf-/Entlüftungsanschlüsse mit Standard-NPT-Gewinden.



HL*5MHP



Artikelnr.	Einlass/Prozess	Auslass/Instr.	Entleeren/ Entlüften/Prüfen
HL*5MHP	1/2" NPT	1/2" NPT	1/4" NPT

* Werkstoffcode einfügen, siehe Seite 23.

Liste aller Optionen siehe Seiten 24 - 27

3-fach und 5-fach Ventilblöcke Baureihe „H“

Montagewinkel für Ventilblöcke

Anwendungszweck

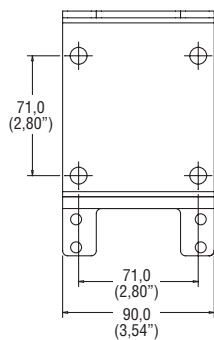
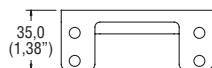
Es ist sehr wichtig, Impuls-/Druckmessleitungen, Ventilblöcke und Instrumente voll zu unterstützen. Alle Parker-Ventilblöcke sind für die Befestigung auf einem Montagewinkel vorbereitet. Ein umfassendes Sortiment an Montagewinkeln und Bügelschrauben ist erhältlich.

Die Montagewinkel sind für den Schalttafel-Einbau und die Wandmontage vorgesehen und lassen genug Freiraum für die Betätigung des Griffes. Auch ihr vertikaler und horizontaler Anbau an 2"-Rohre ist möglich.

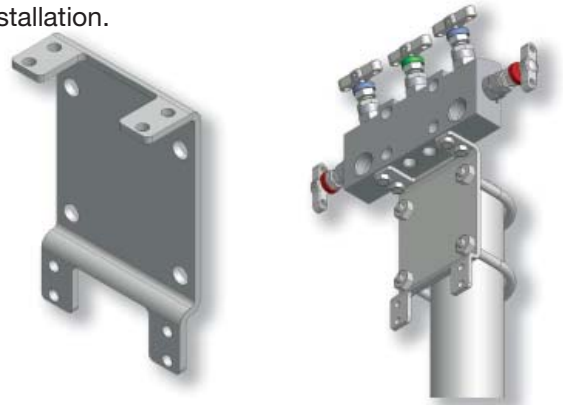
Die Standard-Winkel sind aus 4 mm starkem C-Stahlblech gefertigt und bieten hohe Steifigkeit und eine gute Stützfunktion. Für optimalen Korrosionsschutz sind die Montagewinkel sandstrahlbehandelt und verzinkt. Auf Anfrage sind auch Winkel in anderen Werkstoffen lieferbar.

Artikelnr.: BKT5CS

Passend für:
HD*5
HD*5CT



Der Montagewinkel lässt sich leicht auf einem horizontalen oder vertikalen 2"-Rohr befestigen. Die Möglichkeit, den Ventilblock entweder horizontal oder vertikal zu montieren, bietet optimale Flexibilität bei der Installation.



Für Bügelschrauben die Artikelnr. mit dem Suffix B ergänzen.
Beispiel: BKT5CSB

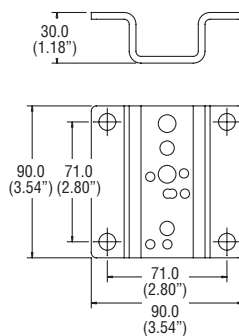
BKT5CS

Für Ventilblock-/Montagewinkel-Schrauben den Schraubensatz-Suffix aus der Tabelle angeben. Beispiel: Montagewinkel, Bügelschrauben und Ventilblock-/Montagewinkel-Schrauben BKT5CSB6 (passend für HD*5).

Artikelnr. BKT2CS

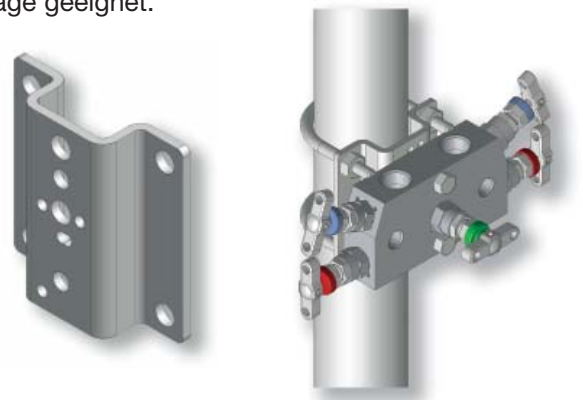
Passend für oben genannte sowie die folgenden Ventilblöcke:

HL*3M
HL*3MHP
HL*3MDTP
HL*5M
HL*5HP



BKT2CS

Universeller Ventilblock-Montagewinkel für alle Ventilblöcke für die Leitungsmontage. Dieser Winkel lässt sich in 90-Grad-Position anbringen, was hohe Flexibilität bei der Installation und unbehinderte Zugänglichkeit der Handgriffe bietet. Für Wand-, Rohr- oder Grundplattenmontage geeignet.



Für Bügelschrauben die Artikelnr. mit dem Suffix A ergänzen.
Beispiel: BKT2CSA

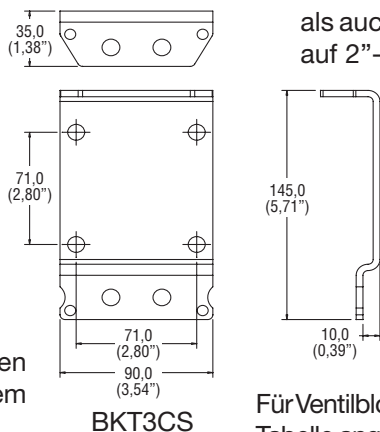
Für Ventilblock-/Montagewinkel-Schrauben den Schraubensatz-Suffix aus der Tabelle angeben. Beispiel: Montagewinkel, Bügelschrauben und Ventilblock-/Montagewinkel-Schrauben BKT2CSA5 (passend für HL*3M).

3-fach und 5-fach Ventilblöcke Baureihe „H“

Montagewinkel für Ventilblöcke

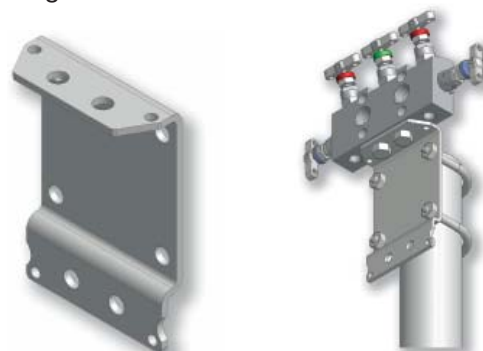
Artikelnr. BKT3CS

Passend für:
 HD*3M
 HD*3MDTP
 HD*3
 HD*3MFF
 HD*3MCP
 HD*5M
 HD*5
 HD*5MFF
 HD*5MCP



Für Bügelschrauben die Artikelnr. mit dem Suffix B ergänzen.
 Beispiel: BKT3CSB

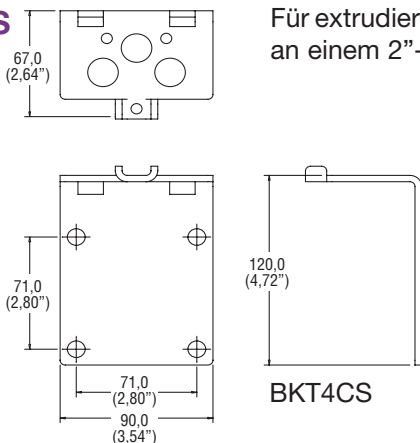
Universeller Ventilblock-Montagewinkel für direkt anflanschbare Ventilblöcke. Dieser Montagewinkel ermöglicht sowohl horizontale als auch vertikale Ausrichtung des Instruments. Passend für Montage auf 2"-Rohr.



Für Ventilblock-/Montagewinkel-Schrauben den Schraubensatz-Suffix aus der Tabelle angeben. Beispiel: Montagewinkel, Bügelschrauben und Ventilblock-/Montagewinkel-Schrauben BKT3CSB2 (passend für HD*2HLH).

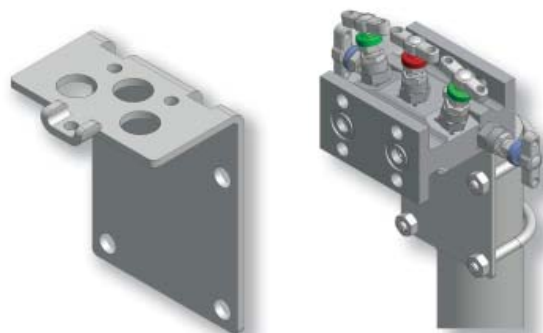
Artikelnr. BKT4CS

Passend für:
 HEF*38N
 HEF*3
 HEF*58NCT
 HEF*5CT



Für Bügelschrauben die Artikelnr. mit dem Suffix B ergänzen.
 Beispiel: BKT4CSB

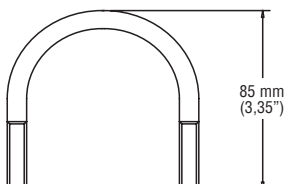
Für extrudierte Ventilblöcke für horizontale oder vertikale Befestigung an einem 2"-Rohr.



Für Ventilblock-/Montagewinkel-Schrauben den Schraubensatz-Suffix aus der Tabelle angeben. Beispiel: Montagewinkel, Bügelschrauben und Ventilblock-/Montagewinkel-Schrauben BKT4CSB4 (passend für HEF*2LH).

Bügelschraube mit Muttern und Unterlegscheiben für 2"-Rohr

Artikelnr. UBACS



Ventilblock-/Montagewinkel-Schrauben mit Muttern und Unterlegscheiben

HL*3M	M8 x 45 Schraube + Muttern	BS5	5
HL*3MDTP	M8 x 45 Schraube + Muttern	BS5	5
HL*3MHP	M8 x 45 Schraube + Muttern	BS5	5
HL*5M	M8 x 45 Schraube + Muttern	BS5	5
HL*5MCT	M8 x 45 Schraube + Muttern	BS5	5
HL*5MHP	M8 x 45 Schraube + Muttern	BS5	5
HD*3M	M10 x 14 Schraube	BS2	2
HD*3MDTP	M10 x 14 Schraube	BS2	2
HD*3MFF	M10 x 14 Schraube	BS2	2
HD*3MCP	M10 x 14 Schraube	BS2	2
HD*3	M10 x 14 Schraube	BS2	2
HD*5M	M10 x 14 Schraube	BS2	2
HD*5MFF	M10 x 14 Schraube	BS2	2
HD*5MCP	M10 x 14 Schraube	BS2	2
HD*5CT	M6 x 14 Schraube	BS6	6
HD*5	M6 x 14 Schraube	BS6	6
HEF*38N	M6 x 45 Schraube + Muttern	BS4	4
HEF*3	M6 x 45 Schraube + Muttern	BS4	4
HEF58NCT	M6 x 45 Schraube + Muttern	BS4	4
HEF5CT	M6 x 45 Schraube + Muttern	BS4	4

Alle Muttern und Schrauben sind serienmäßig aus C-Stahl gefertigt.

3-fach und 5-fach Ventilblöcke Baureihe „H“

PTFree connect™

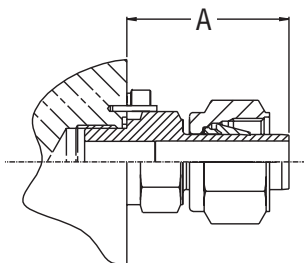
Ventilblock-Anschlüsse

Viele Anwender haben Anschlüsse ohne Kegelgewinde und die damit verbundenen Dichtmittel nachgefragt. Mit dem PTFree-connect-System lassen sich Rohrleitungen ohne PTFE-Dichtbänder oder andere Dichtmittel an jeden beliebigen Anschluss des Ventilblocks anschließen.

Der PTFree-connect-Anschluss ist für jeden in diesem Katalog aufgeführten Ventilblock verfügbar. Die Anschlüsse werden ab Werk montiert, mit einem Rohrschloss versehen und einem Drucktest unterzogen.

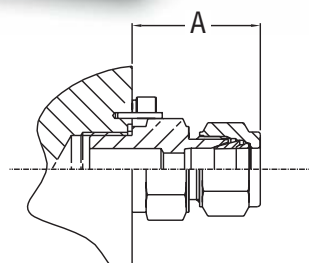
PTFree connect ermöglichen das Drehen von Rohrwinkelanschlüssen, bis Rohr und Anschluss exakt fluchtend ausgerichtet sind. Zur Verbindung mit dem Rohranschluss ist die Mutter des Überlaufrohrs handfest und danach eine weitere Viertel Umdrehung anzuziehen.

Die Ventilblöcke können auch mit Außengewinden geliefert werden, die mit der Gewindegröße der PTFree-connect-Anschlüsse übereinstimmen. Sie sind auf Wunsch werkseitig montiert, mit einem Rohrschloss versehen und getestet. Aufgrund des geringen Abstands zwischen manchen Anschlüssen und der Abmessungen der Sechskant-Überwurfmutter müssen die Anschlussgrößen in manchen Fällen begrenzt werden. Da der Außen-Ø eines PTFree-connect-Anschlusses für Einlass bzw. Auslass bis zu 1/2" oder 12 mm betragen kann, sollten Entleerungs-/Entlüftungsanschlüsse auf 1/4" oder 6 mm begrenzt sein. Bei PTFree-Anschlüssen mit Außengewinde sollte der Außen-Ø von Ein- und Auslass auf 3/8" oder 10 mm begrenzt sein, der von Entleerungs-/Entlüftungsanschlüssen auf 1/4" oder 6 mm.



A = 29,70 mm (1,17") 6 mm/1/4" Rohr
 A = 35,00 mm (1,38") 10 mm Rohr
 A = 35,00 mm (1,38") 3/8" Rohr
 A = 36,90 mm (1,45") 12 mm/1/2" Rohr

PTFree connect™
(Code FRC)



A = 31,50 mm (1,25") 6 mm/1/4" Rohr
 A = 36,60 mm (1,44") 10 mm Rohr
 A = 36,60 mm (1,44") 3/8" Rohr

PTFree-Anschlüsse mit Außengewinde
(Code FRCM)

Bestellnummern-Beispiele

				Einlass, Auslass, Entleeren/Entlüften/Prüfen, Rohrgröße/Gewindegröße u. -form		
Ventilblock Artikelnr. + Option	Anschlussart FRC oder FRCM	A-LOK(L) oder CPI(B) L oder B	Metrisches od. zölliges Rohr, M od. I	Einlass (E) + Größe	Auslass (X) + Größe	Entleeren/Entlüften/ Prüfen
HDS5M	FRC	L	M	E12	Geflanscht	D6
Best.Nr. HDS5MFRCLME12D6 = 5-fach Ventilblock, direktanflanschar mit A-LOK PTFree connect™ Einlass – 12 mm Außen-Ø, Auslass geflanscht, Entl./Prüf.anschl. – 6 mm. Edelstahl-Konstruktion.						
HLS3M	FRC	B	I	E6	X6	–
Best.Nr. HLS3MFRCBIE6X6 = 3-fach Ventilblock für Ferninstallation mit CPI PTFree connect™ Einlass - 3/8" Außen-Ø, Auslass 3/8" Außen-Ø Edelstahl-Konstruktion.						

3-fach und 5-fach Ventilblöcke Baureihe „H“

Werkstoff-Optionen

Ausführliche Werkstoffhinweise siehe technischer Abschnitt

		Ventilblock-Typen				
		HD*3M	HL*3M	HEF*38N	HF*38N	ML*3V4N
		HD*3	HD*3MCP	HEF*3	HF*3	
		HD*3EXT	HD*3MFF			
Werkstoff	*Code für gewünschten Werkstoff in die Artikelnummer einfügen					
Edelstahl, Standard	S	✓	✓	✓	Gusseisen	✓
Monel	M	✓	✓			✓
Duplex	D1	✓	✓			✓
Super Duplex	D2	✓	✓			✓
Hasteloy	HC	✓	✓			✓
C-Stahl	C	✓	✓	✓		
6Mo	6MO	✓	✓			✓
Titan	T	✓	✓			✓
Incoloy 825	825	✓	✓			✓
Inconel 625	625	✓	✓			✓




Alle nicht medienberührten Teile werden in Edelstahl geliefert.

		Ventilblock-Typen				
		HD*5	HD*5CT	HF*58N	HEF*58NCT	HD*5MFF
		HD*5M	HL*5	HF*5	HEF*5CT	HD*5MCP
		HD*5EXT	HL*5M			
Werkstoff	*Code für gewünschten Werkstoff in die Artikelnummer einfügen					
Edelstahl, Standard	S	✓	✓	Gusseisen	✓	✓
Monel	M	✓	✓			✓
Duplex	D1	✓	✓			✓
Super Duplex	D2	✓	✓			✓
Hasteloy	HC	✓	✓			✓
C-Stahl	C	✓	✓		✓	✓
6Mo	6MO	✓	✓			✓
Titan	T	✓	✓			✓
Incoloy 825	825	✓	✓			✓
Inconel 625	625	✓	✓			✓

Alle nicht medienberührten Teile werden in Edelstahl geliefert.

3-fach und 5-fach Ventilblöcke Baureihe „H“

Optionen, Ventilblöcke für drei Ventile

				Ventilblock-Artikelnummern			
				Seite	8	8	9
							
	Funktion	Lesen	Option		HD*3M+DTP		
1	Packung		Grafoil	3	✓	✓	✓
2	Sitz		PCTFE-Spitze	9	✓	✓	✓
			PEEK-Spitze	PK	✓	✓	✓
		Anm. 1	Durchstoßbar/gerader Durchgang, PTFE-Packung	RP			
			Stellit-Spitze	ST	✓	✓	✓
3	Anschlussoptionen	Anm. 2	Spülanschlüsse 1/4 NPT	UPP*	✓	✓	✓
		Anm. 2	Prüfanschlüsse 1/4 NPT	DTP*	✓	✓	✓
4	Blindverschlüsse		Sechskant-Verschlusschrauben 1/4 NPT (lose verpackt)	P	✓	✓	✓
5	Anschluss	Anm. 3	Einschweißenden (* Leitungsgröße angeben)	SW*NB	✓	✓	✓
			Anschweißenden (* Leitungsgröße angeben)	BW*NB	✓	✓	✓
			BSPT (* Gewindegröße angeben, z.B. 8K = 1/2")	*K	✓	✓	✓
		Anm. 4	BSPP (* Gewindegröße angeben, z.B. 8R = 1/2")	*R	✓	✓	✓
			A-LOK/CPI-Verschraubungen	*A/*Z			
			PTFree connect (siehe Seite 22)		✓	✓	✓
		Anm. 5	DIN 19213 Messgeräte-Dichtringen	DIN**	✓	✓	✓
6	Betätigungsmechanismus (siehe Seite 5 für Funktionsdefinition)		Abschließbarer Knebelgriff	THL	✓	✓	✓
			Eingriffsgesicherte Spindel	AT	✓	✓	✓
			Eingriffsgesicherte Spindel u. Schlüssel	ATK	✓	✓	✓
			Handrad	HW	✓	✓	✓
			Abschließbares Handrad	LHW	✓	✓	✓
7	Montage	Anm. 6	Auf Montagewinkel	BRK	✓	✓	✓
			56 mm Montagebohrungsabstand	56	✓	✓	✓
			57 mm Montagebohrungsabstand	57	✓	✓	✓
			Edelstahl-Befestigungsschrauben 7/16 UNF	SSB	✓	✓	✓
			M10 x 1.5 C.S. Befestigungsschrauben	CSB10	✓	✓	✓
			M10 x 1.5 Edelstahl-Befestigungsschrauben	SSB10	✓	✓	✓
8	Bedingung		NACE (letzte Ausgabe)	NACE	✓	✓	✓
			Für Sauerstoff-Anwendung gereinigt und geschmiert	OXY	✓	✓	✓
			Feuersichere Bauweise	FS	✓	✓	✓
		Anm. 7	HCT-(Heat Code Trace)-Zertifikate	HCT	✓	✓	✓
			Testzertifikate	TC	✓	✓	✓
			Luftprüfung	PT	✓	✓	✓

Anm. 1 Sitzwerkstoff RP = Standard Acetal, RP9 = PCTFE, RPPK = PEEK.

Anm. 2 *Anschlussfläche angeben F = vorn, T = oben, B = unten, S = seitlich (Eignung von Größe und Position mit der Verkaufsabteilung abklären).

Anm. 3 Rohranschluss in Vielfachen von 1/16" angeben (z.B. 8 = 1/2") und NB zu TB ändern.

Für metrische Rohrgrößen den jeweiligen metrischen Wert (in mm) angeben, z.B. SW12MMTB.









Anm. 4 Prüf- und Spülanschlüsse in BSPP sind wegen der Anforderungen an die Dichtungsfläche standardmäßig auf 1/8" begrenzt.

Anm. 5 **Dichtungstyp B1, B2, oder B3 angeben.

Anm. 6 Der Montagewinkel wird mit Montagebügel und Befestigungsschrauben geliefert.

Anm. 7 HTC-(Heat Code Traceable)-Zertifikate für Ventilkörper und Spindelführung.

3-fach und 5-fach Ventilblöcke Baureihe „H“

Ventilblock-Artikelnummern								
9	10	10	11	11	12	13	13	
								
								Option
✓	✓	✓	✓	✓	✓	✓		Grafoil
✓	✓	✓	✓	✓	✓	✓		PCTFE-Spitze
✓	✓	✓	✓	✓	✓	✓		PEEK-Spitze
		✓						Durchstoßbar/gerader Durchgang, PTFE-Packung
✓	✓	✓	✓	✓	✓	✓		Stellit-Spitze
✓	✓	✓	✓	✓	✓	✓		Spülanschlüsse ¼ NPT
✓	✓	✓	✓	✓	✓	✓		Prüfanschlüsse ¼ NPT
✓	✓	✓	✓	✓	✓	✓		Sechskant-Verschlussschrauben 1/4 NPT (lose verpackt)
	✓		✓		✓	✓		Einschweißenden (* Leitungsgröße angeben)
	✓		✓		✓	✓		Anschweißenden (* Leitungsgröße angeben)
	✓		✓		✓	✓		BSPT(* Gewindegröße angeben, z.B. BK = 1/2")
	✓		✓		✓	✓		BSP(* Gewindegröße angeben, z.B. 8R = 1/2")
	✓	✓						A-LOK/CPI-Verschraubungen
	✓		✓		✓	✓		PTFree connect (siehe Seite 22)
✓			✓	✓	✓			DIN 19213 Messgeräte-Dichtrillen
✓	✓	✓	✓	✓	✓	✓		Abschließbarer Knebelgriff
✓	✓	✓	✓	✓	✓	✓		Eingriffsgesicherte Spindel
✓	✓	✓	✓	✓	✓	✓		Eingriffsgesicherte Spindel + Schlüssel
✓	✓	✓	✓	✓	✓	✓		Handrad
✓	✓	✓	✓	✓	✓	✓		Abschließbares Handrad
✓	✓	✓	✓	✓	✓	✓		Auf Montagewinkel
✓	✓	✓	✓	✓	✓	✓		56 mm Montagebohrungsabstand
✓	✓	✓	✓	✓	✓	✓		57 mm Montagebohrungsabstand
✓	✓	✓	✓	✓	✓	✓		Edelstahl-Befestigungsschrauben 7/16 UNF
✓	✓	✓	✓	✓	✓	✓		M10 x 1.5 C.S. Befestigungsschrauben
✓	✓	✓	✓	✓	✓	✓		M10 x 1.5 Edelstahl-Befestigungsschrauben
✓	✓	✓	✓	✓	✓	✓	✓	NACE (letzte Ausgabe)
✓	✓	✓	✓	✓	✓	✓	✓	Für Sauerstoff-Anwendung gereinigt und geschmiert
✓	✓	✓	✓	✓	✓	✓	✓	Feuersichere Bauweise
✓	✓	✓	✓	✓	✓	✓	✓	HCT-(Heat Code Trace)-Zertifikate
✓	✓	✓	✓	✓	✓	✓	✓	Testzertifikate
✓	✓	✓	✓	✓	✓	✓	✓	Luftprüfung

Zubehör und Ersatzteile

* 9 PCTFE-Sitz angeben

* PK PEEK Sitz angeben

Beschreibung	Artikelnummer	Anz./Verpackung
PTFE-Dichtung zw. Ventilblock und Messgerät	HPTFESEAL/10	10
Graphitdichtungen zw. Ventilblock und Messgerät	HGRAPHSEAL/10	10
Trennventil mit PTFE-Packungsbuchse, Metallsitz	HBNTS* ISPTFE/3	3
Ablass-/Entlüftungsventil mit PTFE-Packungsbuchse, Metallsitz	HBNTS* DRPTFE/3	3
Ausgleichsventil mit PTFE-Packungsbuchse, Metallsitz	HBNTS* EQPTFE/3	3
Absperrventil mit Grafoil-Packungsbuchse, Metallsitz	HBNTSISGRAP/3	3
Ablass-/Entlüftungsventil mit Grafoil-Packungsbuchse, Metallsitz	HBNTSDRGRAP/3	3
Ausgleichsventil mit Grafoil-Packungsbuchse, Metallsitz	HBNTSEQGRAP/3	3

3-fach und 5-fach Ventilblöcke Baureihe „H“

Optionen, Ventilblöcke für fünf Ventile

Ventilblock-Artikelnummern

Seite		14	14	15
				

	Funktion	Lesen	Option		HD*5M		
1	Packung		Grafoil	3	✓	✓	✓
2	Sitz		PCTFE-Spitze (nicht HP)	9	✓	✓	✓
			PEEK-Spitze	PK	✓	✓	✓
		Anm. 1	Durchstoßbar/gerader Durchgang, PTFE-Packung	RP			
			Stellit-Spitze	ST	✓	✓	✓
3	Anschlussoptionen	Anm. 2	Spülanschlüsse 1/4 NPT	UPP*	✓	✓	✓
		Anm. 2	Prüfanschlüsse 1/4 NPT	DTP*			
4	Blindverschlüsse		Sechskant-Verschlusschrauben 1/4 NPT (lose verpackt)	P	✓	✓	✓
5	Anschluss	Anm. 3	Einschweißenden (* Leitungsgröße angeben)	SW*NB	✓	✓	
			Anschweißenden (* Leitungsgröße angeben)	BW*NB	✓	✓	
			BSPT (* Gewindegröße angeben, z.B. 8K = 1/2")	*K	✓	✓	
		Anm. 4	BSPP (* Gewindegröße angeben, z.B. 8R = 1/2")	*R	✓	✓	
			A-LOK/CPI-Verschraubungen	*A/*Z			
			PTFree connect (siehe Seite 22)		✓	✓	
6	Betätigungsmechanismus (siehe Seite 5 für Funktionsdefinition)	Anm. 5	DIN 19213 Messgeräte-Dichtrillen	DIN**	✓	✓	✓
			Abschließbarer Knebelgriff	THL	✓	✓	✓
			Eingriffsgesicherte Spindel	AT	✓	✓	✓
			Eingriffsgesicherte Spindel u. Schlüssel	ATK	✓	✓	✓
			Handrad	HW	✓	✓	✓
7	Montage	Anm. 6	Auf Montagewinkel	BRK	✓	✓	✓
			56 mm Montagebohrungsabstand	56	✓	✓	
			57 mm Montagebohrungsabstand	57	✓	✓	
			Edelstahl-Befestigungsschrauben 7/16 UNF	SSB	✓	✓	✓
			M10 x 1.5 C.S. Befestigungsschrauben	CSB10	✓	✓	✓
			M10 x 1.5 Edelstahl-Befestigungsschrauben	SSB10	✓	✓	✓
8	Bedingung		NACE (letzte Ausgabe)	NACE	✓	✓	✓
			Für Sauerstoff-Anwendung gereinigt und geschmiert	OXY	✓	✓	✓
			Feuersichere Bauweise	FS	✓	✓	✓
		Anm. 7	HCT-(Heat Code Trace)-Zertifikate	HCT	✓	✓	✓
			Testzertifikate	TC	✓	✓	✓
	Luftprüfung	PT	✓	✓	✓		

Anm. 1 Sitzwerkstoff RP = Standard Acetal, RP9 = PCTFE, RPPK = PEEK.

Anm. 2 *Anschlussfläche angeben F = vorn, T = oben, B = unten (Eignung von Größe und Position mit der Verkaufsabteilung abklären).

Anm. 3 Rohranschluss in Vielfachen von 1/16" angeben (z.B. 8 = 1/2") und NB zu TB ändern.

Für metrische Rohrgrößen den jeweiligen metrischen Wert (in mm) angeben, z.B. SW12MMTB.









Anm. 4 Prüf- und Spülanschlüsse in BSPP sind wegen der Anforderungen an die Dichtungsfläche standardmäßig auf 1/8" begrenzt.

Anm. 5 **Dichtungstyp B1, B2, oder B3 angeben.

Anm. 6 Der Montagewinkel wird mit Montagebügel und Befestigungsschrauben geliefert.

Anm. 7 HTC-(Heat Code Traceable)-Zertifikate für Ventilkörper und Spindelführung.

3-fach und 5-fach Ventilblöcke Baureihe „H“

Ventilblock-Artikelnummern								
15	16	16	17	17	18	18	19	
								
HD*5CT	HD*5EXT	HD*5MCP	HF*5	HF*58N	HEF*5CT	HEF*8MCT	HL*5M+HP	Option
✓	✓	✓	✓	✓	✓	✓	✓	Grafoil
✓	✓	✓	✓	✓	✓	✓	✓	PCTFE-Spitze
✓	✓	✓	✓	✓	✓	✓	✓	PEEK-Spitze
					✓	✓		Durchstoßbar/gerader Durchgang, PTFE-Packung
✓	✓	✓	✓	✓	✓	✓	✓	Stellit-Spitze
✓	✓	✓	✓	✓	✓	✓	✓	Spülanschlüsse ¼ NPT
✓					✓	✓		Prüfanschlüsse ¼ NPT
✓	✓	✓	✓	✓	✓	✓	✓	Sechskant-Verschlussschrauben 1/4 NPT (lose verpackt)
✓	✓	✓		✓		✓	✓	Einschweißenden (* Leitunggröße angeben)
✓	✓	✓		✓		✓	✓	Anschweißenden (* Leitunggröße angeben)
✓	✓	✓		✓		✓	✓	BSPT(* Gewindegröße angeben, z.B. BK = 1/2")
✓	✓	✓		✓		✓	✓	BSP(* Gewindegröße angeben, z.B. 8R = 1/2")
			✓	✓		✓		A-LOK/CPI-Verschraubungen
✓	✓	✓		✓		✓	✓	PTFree connect (siehe Seite 22)
✓	✓	✓	✓	✓				DIN 19213 Messgeräte-Dichtrillen
✓	✓	✓	✓	✓	✓	✓	✓	Abschließbarer Knebelgriff
✓	✓	✓	✓	✓	✓	✓	✓	Eingriffsgesicherte Spindel
✓	✓	✓	✓	✓	✓	✓	✓	Eingriffsgesicherte Spindel + Schlüssel
✓	✓	✓	✓	✓	✓	✓	✓	Handrad
✓	✓	✓	✓	✓	✓	✓	✓	Abschließbares Handrad
✓	✓	✓	✓	✓	✓	✓	✓	Auf Montagewinkel
✓	✓		✓	✓	✓	✓		56 mm Montagebohrungsabstand
✓	✓		✓	✓	✓	✓		57 mm Montagebohrungsabstand
✓	✓	✓	✓	✓	✓	✓		Edelstahl-Befestigungsschrauben 7/16 UNF
✓	✓	✓	✓	✓	✓	✓		M10 x 1.5 C.S. Befestigungsschrauben
✓	✓	✓	✓	✓	✓	✓		M10 x 1.5 Edelstahl-Befestigungsschrauben
✓	✓	✓	✓	✓	✓	✓	✓	NACE (letzte Ausgabe)
✓	✓	✓	✓	✓	✓	✓	✓	Für Sauerstoff-Anwendung gereinigt und geschmiert
✓	✓	✓	✓	✓	✓	✓	✓	Feuersichere Bauweise
✓	✓	✓	✓	✓	✓	✓	✓	HCT-(Heat Code Trace)-Zertifikate
✓	✓	✓	✓	✓	✓	✓	✓	Testzertifikate
✓	✓	✓	✓	✓	✓	✓	✓	Luftprüfung

Zubehör und Ersatzteile

*9 PCTFE-Sitz angeben
*PK PEEK Sitz angeben

Beschreibung	Artikelnummer	Anz./Verpackung
PTFE-Dichtung zw. Ventilblock und Messgerät	HPTFESEAL/10	10
Graphitdichtungen zw. Ventilblock und Messgerät	HGRAPHSEAL/10	10
Trennventil mit PTFE-Packungsbuchse, Metallsitz	HBNTS*ISPTFE/3	3
Ablass-/Entlüftungsventil mit PTFE-Packungsbuchse, Metallsitz	HBNTS*DRPTFE/3	3
Ausgleichsventil mit PTFE-Packungsbuchse, Metallsitz	HBNTS*EQPTFE/3	3
Absperrventil mit Grafoil-Packungsbuchse, Metallsitz	HBNTSISGRAP/3	3
Ablass-/Entlüftungsventil mit Grafoil-Packungsbuchse, Metallsitz	HBNTSDRGRAP/3	3
Ausgleichsventil mit Grafoil-Packungsbuchse, Metallsitz	HBNTSEQGRAP/3	3

3-fach und 5-fach Ventilblöcke Baureihe „H“

**Das größte Sortiment an
Präzisionsprodukten für die
Labor- und Messtechnik**



Kugelhähne, Stellventile



Rückschlagventile und Filter



Schnellverschluss-Kupplungen, Baureihe CPI™



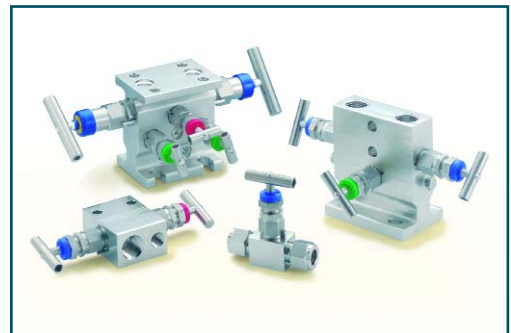
Multitube® -Produkte



CPI™ Rohrverschraubungen, A-LOK®
Rohrverschraubungen, Messleitungs-
und ISO-Adapterverschraubung



Rohrverschraubungen aus
Sonderwerkstoffen wie Titan, 6Mo,
Alloy C-276 und Alloy 400/625/825



Steuerblockventile



Nadelventile, Messventile,
Probenentnahme-Zylinder und Zubehör



TECHNOLOGY, APPLIED™

**Parker
Instrumentation
Verkaufs- und
Kundendienst-
Niederlassungen**

**Besuchen Sie
www.parker.com**

**Europa - Gebührenfrei anrufen:
00800 27 27 5374**

**U.S. - Gebührenfrei anrufen
1-800-272-7537
(1-800-C-Parker)**

Verkaufsbüros

Afrika	(27) (11) 392 7280
Argentinien	(58) (11) 4752 4169
Australien	(61) (2) 9634 7777
Aserbajdschan	(99) (412) 983 966
Brasilien	(55) (12) 3545100
Kanada	(905) 945-2274
China	(86) (21) 6445 9339
Ägypten	(2) 025194018
Finnland	(358) 9476 731
Frankreich	(33) 141 115390
Deutschland	(49) 6134 204 243
Hong Kong	(852) 2428 8008
Indien	(91) (22) 5771671
Italien	(39) (2) 451921
Japan	(81) (3) 6408 3900
Korea	(82) (2) 598 0414
Lateinamerikanische/ Karibische Länder	(305) 470-8800
Norwegen	(47) (51) 826300
Singapur	(65) 2615233
Schweden	(46) 157434900
Taiwan	(886) (2) 8787 3780
Vereinigte Arabische Emirate	(971) (2) 6788587
Großbritannien	(44) 1271 313131
Venezuela	(58) (2) 2385422



Parker Hannifin plc
Instrumentation Products Division
Riverside Road
Pottington Business Park
Barnstaple, Devon EX31 1NP
England
Tel.: +44 (0)1271 313131
Fax: +44 (0)1271 373636



Parker Hannifin Corp.
Instrumentation Valve Division
2651 Alabama Hwy 21 N
Jacksonville, AL36265
U.S.A.
Tel.: (256) 435 2130
Fax: (256) 435 7718

Parker
Instrumentation

Besuchen Sie uns im Internet: www.parker.com/ipd