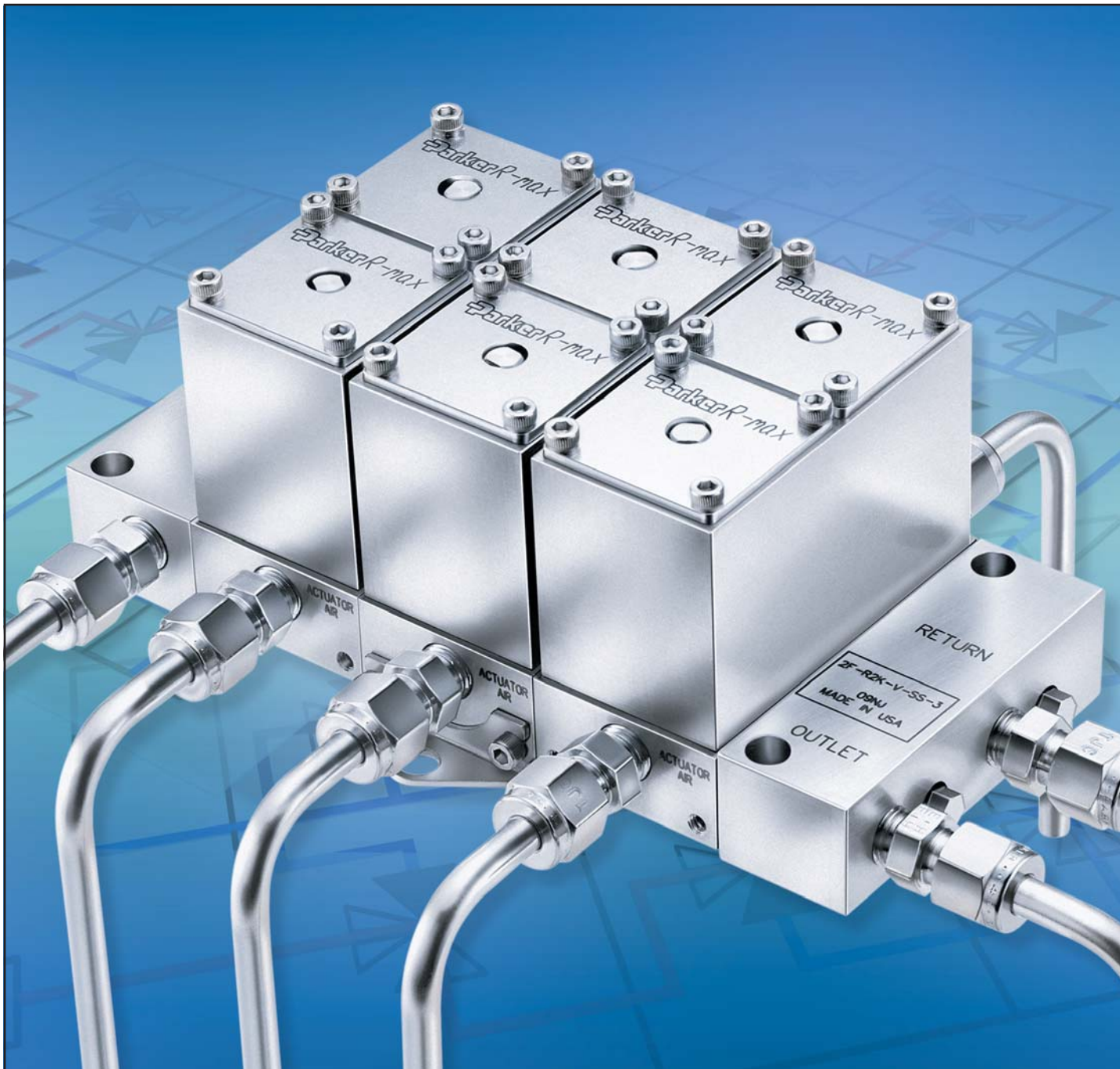




Parker R-max™ Probenumschaltssystem

Katalog 4140-R
Revidiert März 2004



Parker R-max™ Probenumschaltssystem

Einführung

Parker R-max™ ist ein multifunktionales System, mit dem sich Probenumschaltung und Filterung in eine kompakte Einheit integrieren lassen. Das System ist für die Probensteuerung in Gas- und Flüssigkeitsanalysen konzipiert und bei Betriebsdrücken von Vakuum bis 500 psig (34 bar) einsetzbar, wobei nur ein Steuerdruck von 40 psig (3 bar) erforderlich ist. Bei der Entwicklung des Systems standen verbesserte Produktzuverlässigkeit und reduzierte Betriebskosten im Fokus. Das R-max™ Probenumschaltssystem von Parker bedient sich fortschrittlichster Surface-Mount-Technologie zur Reduktion von Leakagegefahr, innerem Volumen und Totvolumen. Dank dieser Oberflächenmontage lassen sich die Systemkomponenten leicht ausbauen, ohne die Prozessanschlüsse zu unterbrechen. Außerdem hat das R-max™ Ventilsystem einen inneren Selbstspülsausslass, sodass keine zusätzliche Ausgangsschleife erforderlich ist.

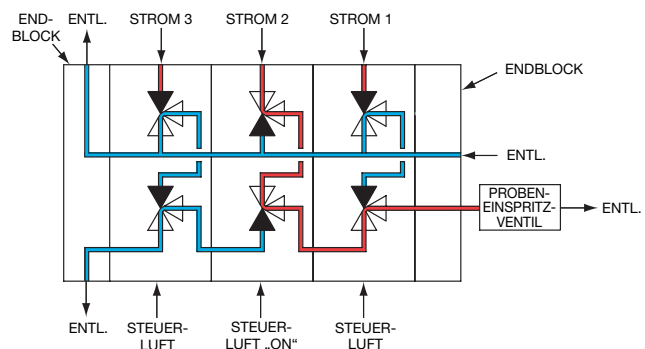
Eigenschaften

- **Die Surface-Mount-Technologie** bietet **maximale** Systemflexibilität und ermöglicht die Einleitung zusätzlicher Proben in ein System ohne Unterbrechung der installierten Einheiten.
- **PCTFE Dichtungstechnologie** bietet **maximale** Dichtungssicherheit für sowohl Gase als auch Flüssigkeiten und verhindert Leckagen, wie sie bei der Verwendung elastomerischer O-Ring-Sitze oft vorkommen.
- **Geringe innere Volumina** gewährleisten **maximale** Systemeffizienz durch reduzierte Spülzeiten und verringerten Bedarf an teurem Purgegas.
- **Der modulare Ventilaufbau** bietet **maximale** Servicefreundlichkeit sowie schnelle und einfache In-System-Reparaturen, was reparaturbedingte Ausfallzeiten erheblich reduziert.
- **Die Internal-Loop-Bauweise** macht äußere Strömungskreise überflüssig und bietet **maximale** Leistung bei minimaler Montagefläche.
- **Die visuelle Positionsanzeige** erlaubt dem Benutzer die schnelle Ermittlung der Ventilposition, was zur **maximalen** Systemsicherheit beiträgt.
- **Niedrige Steuerdrücke** für optimale Dichtung bei **minimaler** Druckluftbedarf.
- **Patent angemeldet**

Technische Daten

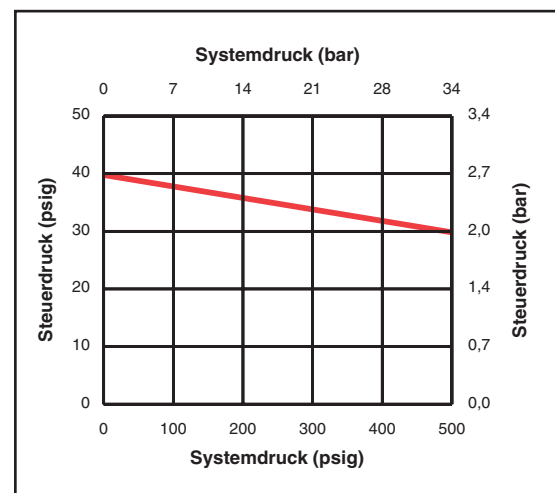
- **Nenndruck:**
500 psig (34 bar) CWP
- **Temperaturbereiche:**
Fluorkautschuk
-15 °F bis 400 °F (-26 °C bis 204 °C)
Buna-N
-30 °F bis 275 °F (-34 °C bis 135 °C)
Ethylenpropylen
-70 °F bis 275 °F (-57 °C bis 135 °C)
Neopren
-45 °F bis 250 °F (-43 °C bis 121 °C)
Hochfluorierter Fluorkautschuk
-25 °F bis 200 °F (-32 °C bis 93 °C)
- **Durchflussdaten (in einem 2-Wege-Probenumschaltssystem):**
Probe 1: $C_v = 0.128$; $xT = 0.64$
Probe 2: $C_v = 0.099$; $xT = 0.68$
Getestet nach ISA S75.02.
Der Gasdurchfluss wird blockiert, wenn $P_1 - P_2 / P_1 = xT$.

Durchflussdiagramm - 3-Wege-Probenumschaltssystem

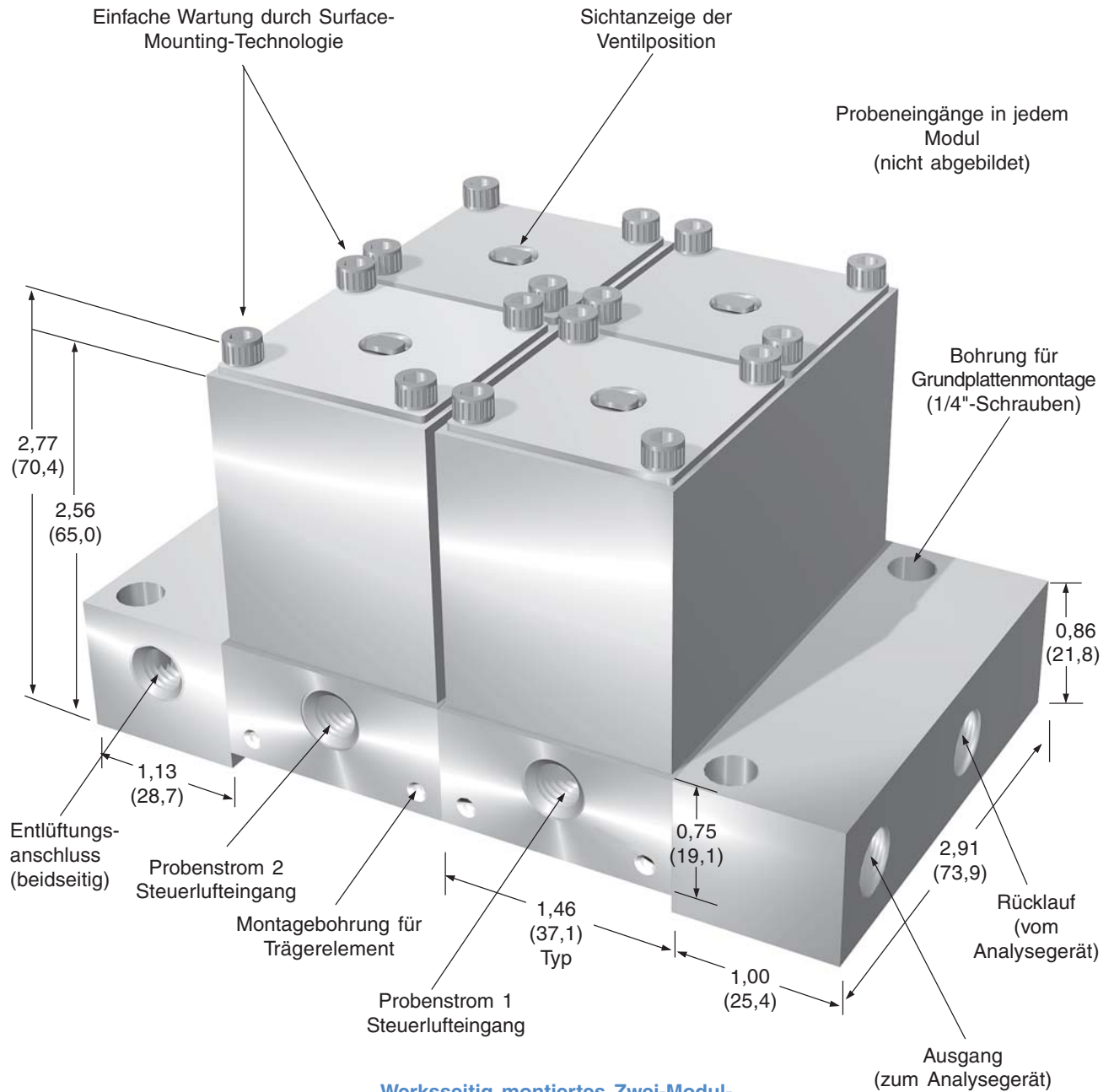


System mit Probenfluss 2 offen zum Einspritzventil

Verhältnis zw. Steuerdruck und Systemdruck



Parker R-max™ Probenumschaltssystem



Werksseitig montiertes Zwei-Modul-Probenumschaltssystem
Bestellschlüssel siehe Seite 9

() Maßangaben in mm

Verfügbare Endverbinder

4A7 - 1/4" A-LOK®
Zweiklemmring-
Rohrverschraubung



4Z7 - 1/4" CPI™ Einklemmring-
Rohrverschraubung



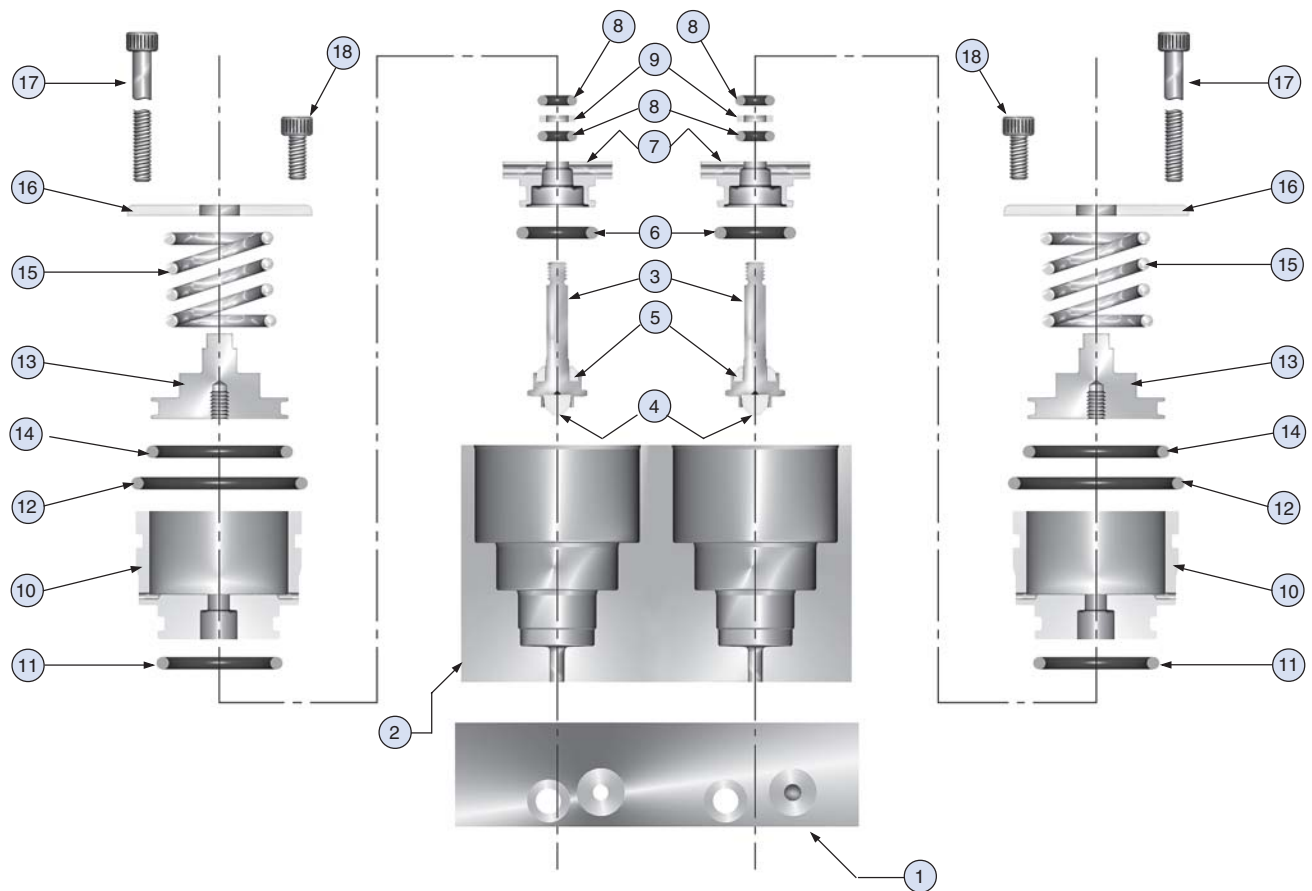
2F - 1/8" ANSI/ASME B1.20.1
Rohrinnengewinde



Hinweis: Steuerluft- und Entlüftungsanschlüsse sind immer 1/8" FNPT

Parker R-max™ Probenumschaltssystem

Ventilmodul, Explosionsbild



Werkstoffangaben

Position	Bezeichnung	Edelstahl	Legierung N04400
1	Sockel	ASTM A 479, Typ 316	ASTM B 127, Legierung N04400
2	Ventilgehäuse	ASTM A 479, Typ 316	ASTM B 127, Legierung N04400
3	Ventilspindel	ASTM A 479, Typ 316	ASTM B 127, Legierung N04400
4	Unterer Sitz	PCTFE	
5	Oberer Sitz	PCTFE	
6	O-Ring 2-013	Wahlfreie Elastomere	
7	Untere Haube	ASTM A 479, Typ 316	ASTM B 164, Legierung N04405
8	O-Ring 2-007	Wahlfreie Elastomere	
9	Stützring	PTFE	
10	Obere Haube	ASTM A 479, Typ 316	ASTM B 164, Legierung N04405
11	O-Ring 2-018	Wahlfreie Elastomere	
12	O-Ring 2-023	Wahlfreie Elastomere	
13	Kolben	ASTM B 211, Legierung 6061	
14	O-Ring 2-020	Wahlfreie Elastomere	
15	Feder	ASTM A 564, Typ 630	
16	Deckring	ASTM A 479, Typ 316	
17	Gehäuseschraube	ASTM A 193, Güteklasse B8	
18	Deckschraube	ASTM A 193, Güteklasse B8	

Hinweis: Werkstoffe für die Entlüftungs- und Analysegerät-Kopfplatten (nicht abgebildet) sind ASTM A 479, Typ 316 oder ASTM B 127, Legierung N04400. Die Grundplattenschrauben bestehen aus ASTM A 276, Typ 316.

Schmierung: Perfluor-Polyether

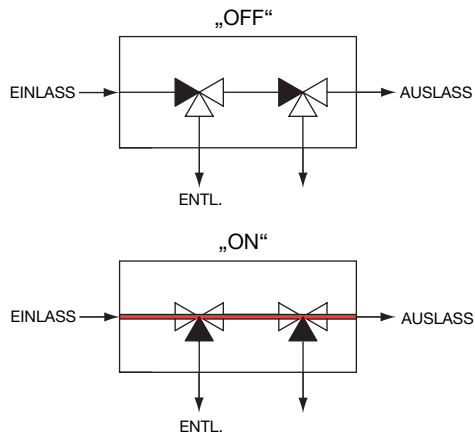
Ventilmodul

Das R-max™ Probenumschaltssystem von Parker baut sich um das Ventilmodul auf, das zwei 3-Wege-Ventile enthält. Jedes Ventilmodul ist ab Werk auf eine Grundplatte montiert und auf die gewünschte Funktion konfiguriert. Das Probenumschalt-Ventilmodul ist mit „Double block and bleed“-Funktion ausgerüstet, die verhindert, dass sich die Proben miteinander vermengen.

Eigenschaften des Ventilmoduls

- Jedes Ventil hat einen Einlass und Auslass (1/8" FNPT oder 1/4" Klemmringverschraubung) und einen 1/8" FNPT Druckluftanschluss.
- Jedes Ventilmodul enthält zwei Ventile.

Durchflussdiagramm des Ventilmoduls



Querschnitt des Ventilmoduls

Ventilerweiterungsmodul – R2EM

Ventilerweiterungsmodule lassen sich an das R-max™ Probenumschaltssystem anbauen oder von ihm abnehmen. Das Modul besteht aus einem Ventilmodul und zwei Grundplattenschrauben. Sie lassen sich zwischen Entlüftungs- und Analysegerät-Kopfplatten einsetzen, um das System um eine oder mehrere Proben zu erweitern. (Bestellschlüssel siehe Seite 9.)

Hinweis: Ventilmodule dürfen nur an ein vorhandenes Probenumschaltssystem angebaut werden.

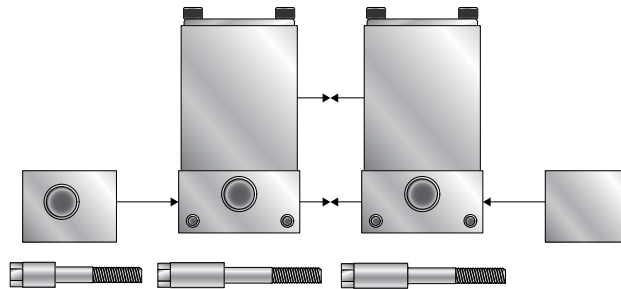


Einfache Surface Mount/Modul-Demontage

Parker R-max™ Probenumschaltssystem

Multi-Probenumschalter – R2

Ein Multi-Probenumschalter besteht aus einzelnen Ventilmodulen, die zwischen Entlüftungs- und Analysegerät-Kopfplatten zu einem internen, selbstreinigenden System mit eigenem Auslass verschraubt sind. Diese einzigartige Konstruktionslösung verhindert Totvolumen und macht einen äußeren Strömungskreis überflüssig.

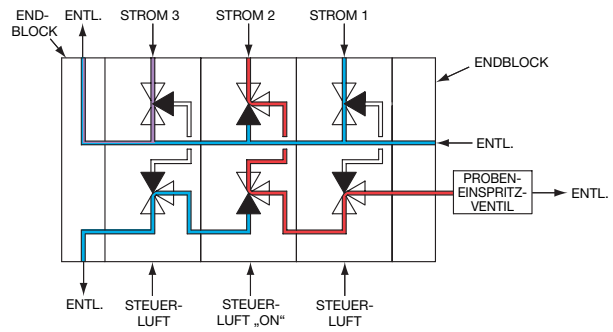


Fast-Loop-Optionen

Interner Fast-Loop

Das Beispiel zeigt ein Probenumschaltssystem mit drei Probenströmen mit einem internen Fast-Loop, der die „Double block and bleed“-Funktion erfüllt. Die Probenströme 1 und 3 sind in der „Off“-Stellung dargestellt und fließen zum gemeinsamen Entlüftungsanschluss. Probenstrom 2 ist in der „On“-Position dargestellt, wobei der Bypass-Kanal geschlossen ist und der Strom dem Analysegerät zugeleitet wird. Bei Bestellung den Suffix **-IF** an die Bestellnummer für das Probenumschaltssystem anhängen (Bestellhinweise siehe Seite 9).

Beispiel: 2F-R2K-BN-SS-3-IF

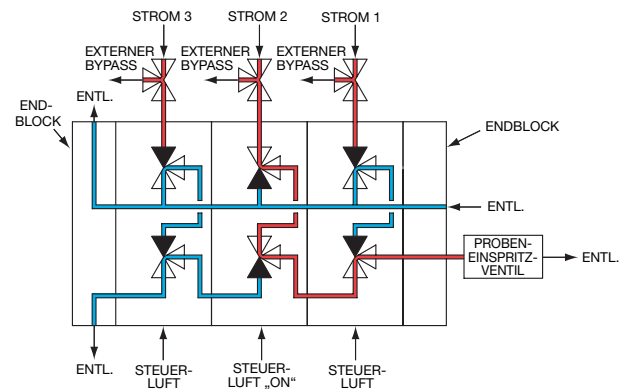


Externe Fast-Loop-Sätze

Das Beispiel zeigt ein Probenumschaltssystem mit drei Probenströmen mit einem externen Fast-Loop. Für den Umbau des Standard R-max™ Probenumschaltssystems von Parker sind externe Bypass-Sätze erhältlich. Die Bypass-Option ermöglicht die „Double block and bleed“-Funktion des R-max™ Systems.

Bestellnummer: KIT-R2-Fitting-Artikelnummer-EF

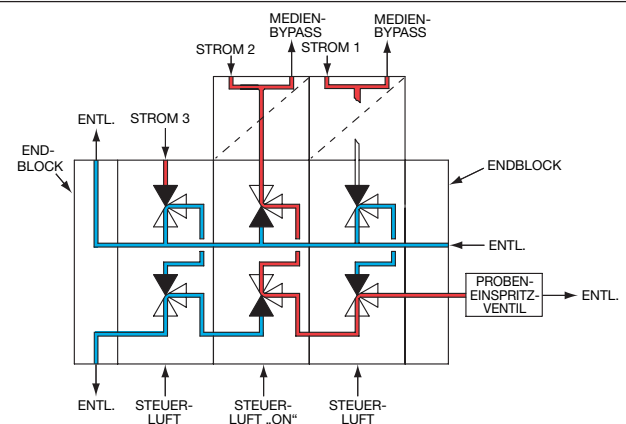
Beispiel: KIT-R2-2MRT2N-316-EF



Fast-Loop-Filter

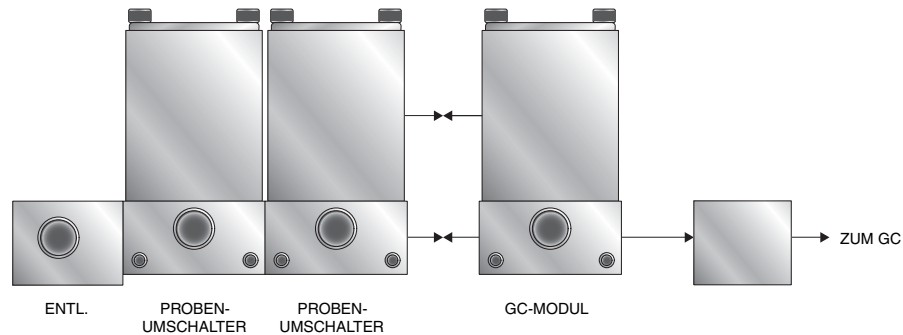
Das Beispiel zeigt ein Probenumschaltssystem mit drei Probenströmen und zwei Filter-Bypassleitungen. Das R-max™ Probenumschaltssystem von Parker lässt sich mit Bypass-Filter-Sätzen erweitern.

Bestellschlüssel siehe Seite 11



Multi-Probenumschalter mit GC-Modul - R2GC

Das GC-Modul wird zwischen Analysegerät und Probenumschaltssystem eingebaut, um den Druck des Probenkreises kurz vor dem Einspritzvorgang dem atmosphärischen Druck anzupassen. Das stellt einen konstanten Probedruck bei repetitiven Analysen sicher. Wenn das GC-Modul aktiviert ist, wird die Probe vom GC-Modul zur Niederdruck-Entlüftung geleitet.

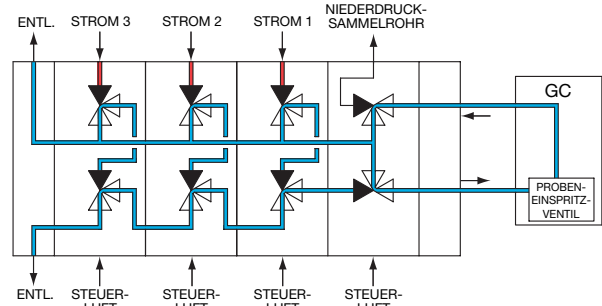


Abgebildetes Beispiel: Zwei Probenströme mit GC Modul

GC-Module Funktion - Drei Probenströme

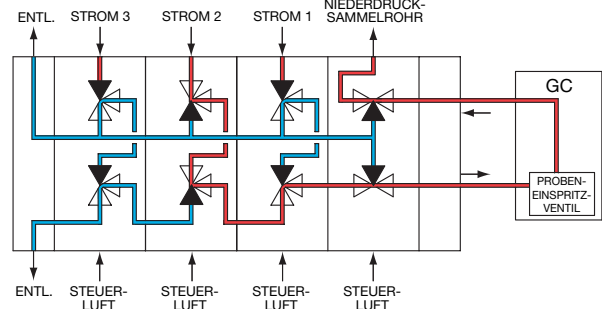
Beispiel 1

Alle Ventile stehen in „Off“-Stellung. Das System ist „Offen“ zur Entlüftung.



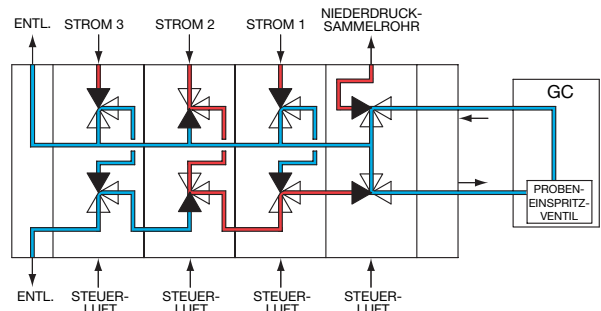
Beispiel 2

Probenstrom 2 und GC-Modul sind in „On“-Stellung, sodass der Probenkreis durch den Niederdruck-Auslass geleitet wird.



Beispiel 3

Probenstrom 2 ist in „On“- und das GC-Modul in „Off“-Stellung, sodass der Probenkreis-Druck dem Entlüftungsdruck angepasst wird.



Laborprobenumschalter - R2LS

Prozessproben werden oft vom Laborpersonal gesammelt und analysiert, um das Analysegerät zu eichen oder seine Genauigkeit zu überprüfen. Der Laborprobenumschalter wird im Probenauslass des Analysegeräts installiert. Der Schalter wird benutzt, um die Probe von und zu einem Probenbehälter zu leiten, ohne den Probenfluss der Analysegeräte zu stören oder zu unterbrechen. Es sind auch komplette Laborproben-Stationssätze erhältlich.

Bestellhinweise

Laborproben-Umschalter

Bestellnummer: 2F-R2LSK-Dichtungswerkstoff-Gehäusewerkstoff

Besteht aus:

Ein Parker R-max™ Lab-Station-Schalter

Beispiel: 2F-R2LSK-V-SS

Kompletter Laborprobenstations-Satz

Bestellnummer: KIT-R2LS-Zylindergröße und -werkstoff-Schlauchwerkstoff

Besteht aus:

Zwei Verbindern;

Zwei 3-Wege-Kugelventilen mit PTFE-Sitzen und -Dichtungen;

Zwei Schnelltrennkupplungen mit Fluorkautschuk-Dichtungen;

Zwei Schnelltrennnippel mit Fluorkautschuk-Dichtungen;

Ein Messanschluss (T-förmig);

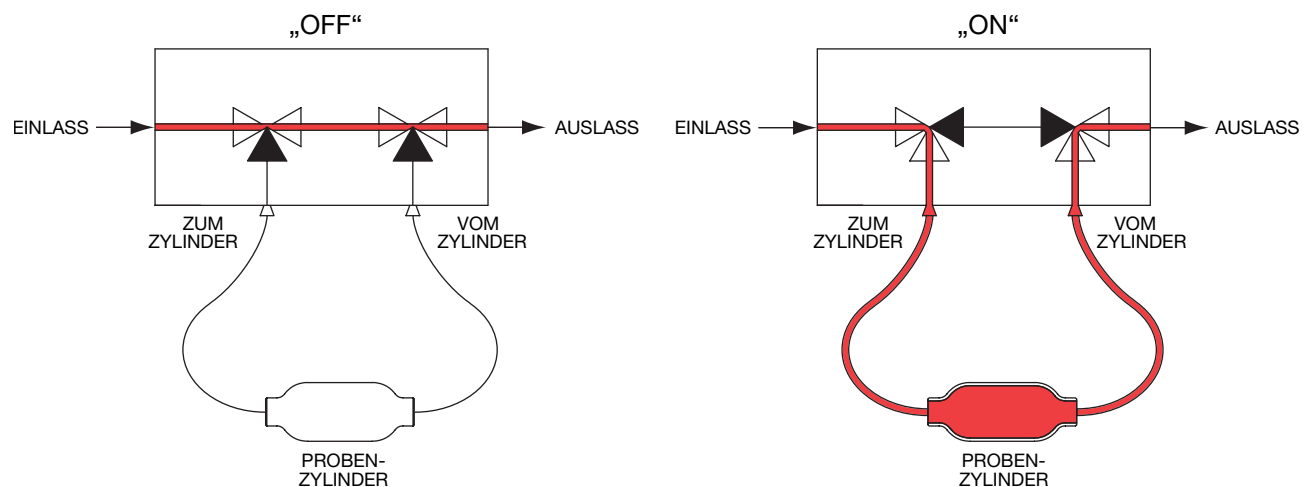
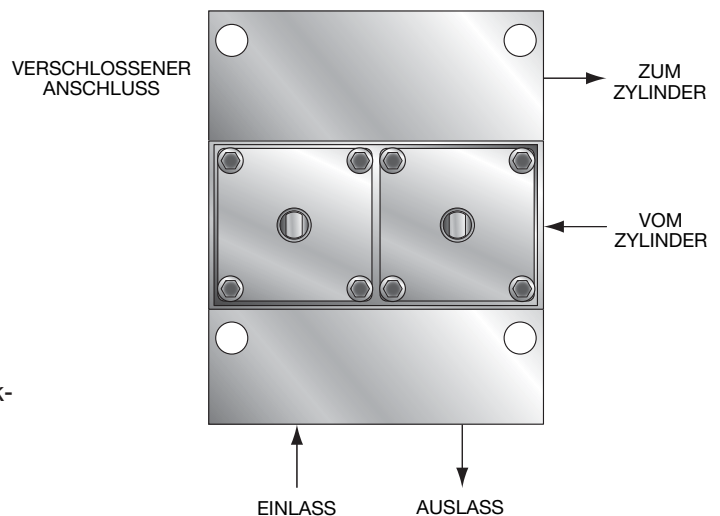
Ein Probenzylinder-Absperrnadelventil mit PTFE-Dichtung;

Ein Probenzylinder-Absperrnadelventil mit Berstscheibe und PTFE-Dichtungen;

Ein Probenzylinder (150, 300, oder 1000 ccm) aus Aluminium (**A**) oder Edelstahl (**SS**);

Eine Schlauchanschlusseinheit aus Edelstahl (**SS**) oder PTFE (**T**).

Beispiel: KIT-R2LS-150SS-SS



Bestellschlüssel für Probenumschaltssysteme und Zubehör

Die korrekte Artikelnummer lässt sich anhand der eingekreisten Ziffern unten leicht ermitteln. Die siebenstellige Bestellnummer wird unten erklärt.

Beispiel 1: $\frac{2F}{①} - \frac{R2}{②} \frac{K}{④} - \frac{V}{⑤} - \frac{SS}{⑥} - \frac{2}{⑦}$

Beschreibt ein komplettes Probenumschaltssystem für zwei Proben mit Ein- und Ausgangsanschlüssen mit 1/8" NPT-Innengewinde, PCTFE-Ventilsitzen, Fluorkautschuk-Dichtungen und einer Edelstahlkonstruktion.

Beispiel 2: $\frac{2F}{①} - \frac{R2}{②} \frac{GC}{③} \frac{K}{④} - \frac{EPR}{⑤} - \frac{SS}{⑥} - \frac{4}{⑦}$

Beschreibt ein komplettes Probenumschaltssystem für vier Proben mit GC-Modul und Ein- und Ausgangsanschlüssen mit 1/8" NPT-Innengewinde, PCTFE-Ventilsitzen, Ethylenpropylen-Dichtungen und Edelstahlkonstruktion.*

Endanschluss ①	Ventilserie ②	Grundplatte ③	Sitzwerkstoff ④	Dichtungswerkstoff ⑤	Gehäusewerkstoff** ⑥	Modulanzahl* ⑦
2F 4A7 4Z7	R2	Blank - Keine GC - GC Service LS - Laborschalter EM - Ventil-expansions-modul S - Einzelventil	K - PCTFE	V - Fluorkautschuk BN - Buna-N-Kautschuk EPR – Ethylenpropylen NE - Neopren KZ – Hoch-fluorierter Fluorkautschuk	SS - Edelstahl M - Legierung N04400	Zahlenwert Blank - LS, EM oder S Grundplatte

*Die Modulanzahl darf das GC-Modul nicht beinhalten, wenn es als Bestandteil des Systems bestellt wird.

**Legierung N04400 nicht für Einzelventile erhältlich

Bestellhinweise für zusätzliche Optionen

Sauerstoffreinigung - Zur Bestellung von Probenumschaltssystemen oder Zubehör für die Anwendung in sauerstoffangereicherten Umgebungen gemäß Parker-Spezifikation ES8003, ist die Bestellnummer mit dem Suffix **-C3** zu ergänzen.

Beispiel: 4A7-R2K-V-SS-3-C3

Bestellhinweise für Sätze

Ventilspindel-Dichtungssätze - KIT-R2K-Dichtungswerkstoff-Gehäusewerkstoff. **Beispiel:** KIT-R2K-V-SS. (Besteht aus einem Ventilspindel mit oberem und unterem PCTEF-Sitz, Fluorkautschuk-O-Ringen und zugehörigen PTFE-Stützringen sowie einer Wartungsanleitung.)

Ventileinsatz-Sätze - KIT-R2K-CART-Dichtungswerkstoff-Gehäusewerkstoff. **Beispiel:** KIT-R2K-CART-V-SS. (Besteht aus einem komplett montierten Ventileinsatz und Wartungsanleitung – siehe Positionen 3 – 13, Werkstoffangaben Seite 4.)

Silcosteel® - Suffix **-RTK** an die Artikelnummer anhängen, um Probenumschaltventile mit einer dünnen, dauerhaften Silikonbeschichtung zu bestellen, die die Analyseproben vor Adsorption schützt.

! WARNUNG

FUNKTIONSFehler, DIE FALSCHe AUSWAHL ODER DIE FALSCHe ANWENDUNG DER IN DIESEM KATALOG BESCHRIEBENEN PRODUKTE UND/ODER SYSTEME ODER DAMIT VERBUNDENE ARTIKEL KÖNNEN ZU TÖDLICHEN UNFÄLLEN, VERLETZUNGEN UND SACHSCHÄDEN FÜHREN.

Dieses Dokument und andere Information der Parker Hannifin Corporation, deren Tochtergesellschaften und Vertragshändler beschreibt Produkt- und/oder Systemausführungen, die weitere Untersuchungen und die erforderlichen Kenntnisse der Benutzer voraussetzen. Es ist wichtig, dass Sie alle Aspekte Ihrer Anwendung analysieren und die Information über das Produkt oder das System auch im aktuellen Produktkatalog überprüfen. Aufgrund der Vielfalt von Betriebsbedingungen und Anwendungsbereiche für diese Produkte oder Systeme ist der Anwender selbst durch seine eigenen Analysen und Tests für die endgültige Produkt- und Systemauswahl verantwortlich. Der Anwender muss auch sicherstellen, dass alle Leistungs- und Sicherheitserfordernisse der Anwendung erfüllt und sämtliche Warnungshinweise gegeben sind.

Änderungen sämtlicher in diesem Katalog enthaltenen Angaben ohne vorherige Ankündigung vorbehalten.

Verkaufsangebot

Die in diesem Dokument beschriebenen Produkte werden von der Parker Hannifin Corporation, deren Tochtergesellschaften oder deren Vertragshändler zum Verkauf angeboten. Dieses Angebot und seine Annahme folgen den Bestimmungen im Abschnitt „Verkaufsangebot“ in Katalog 4110-U Nadelventile (Serie U).

© Copyright 2004, Parker Hannifin Corporation. Alle Rechte vorbehalten.

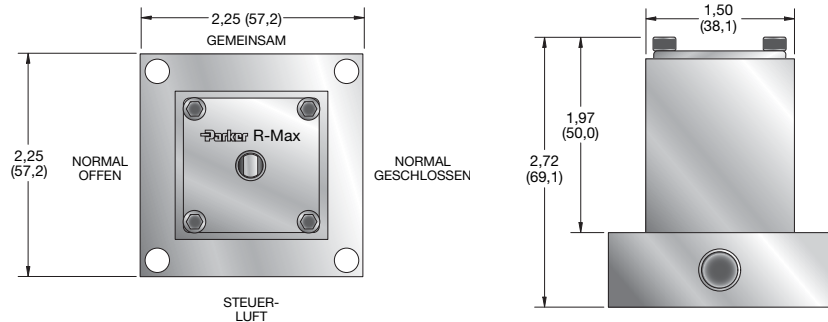
Parker R-max™ Probenumschaltssystem

Einzelventil

Das Parker R-max™ Einfachventil weist dieselben technischen Merkmale und Eigenschaften auf und bietet dieselben Optionen wie das Probenumschaltssystem. Das druckluftgesteuerte Ventil dient als 3-Wege-Verteilventil mit allgemeinem, normal offenem und normal geschlossenem Anschluss.

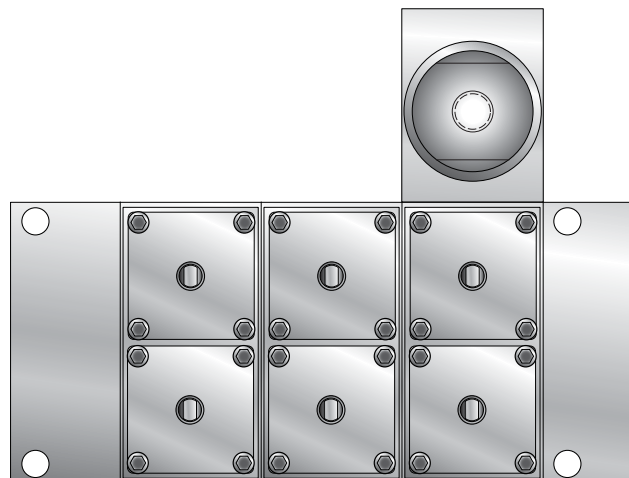
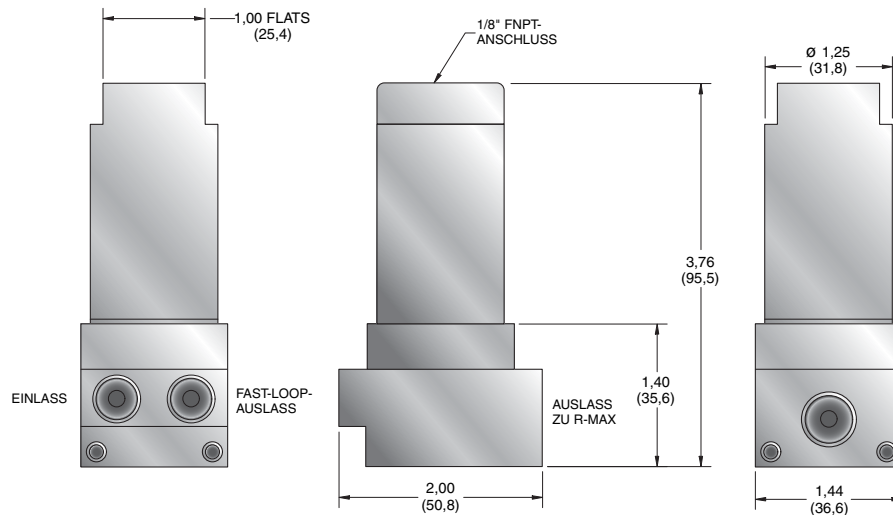
Eigenschaften

- Surface-Mount-Technologie
- PCTFE-Dichtungen
- Geringes inneres Volumen
- Modulbauweise
- Visuelle Positionsanzeige
- Niedriger Steuerdruck



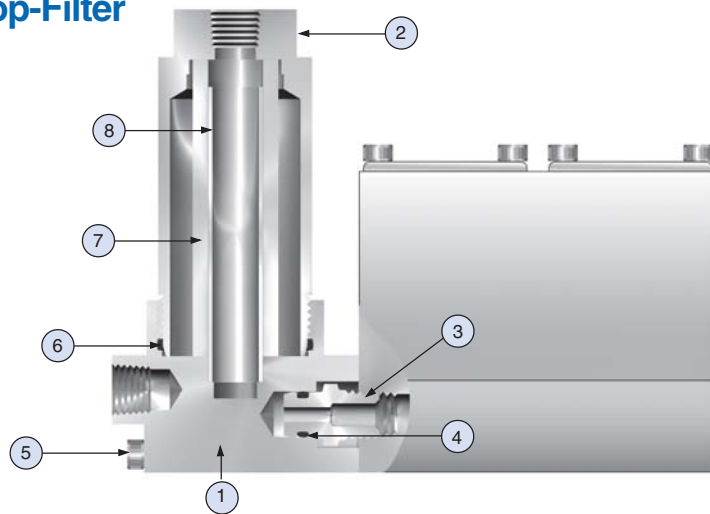
Fast-Loop-Filter

Konstruiert für den Einbau in die Probeneinlässe von Parker R-max™ Probenumschaltung, verkürzen diese Filter die Transportzeit für gefilterte Proben von der Prozesslinie durch den Probenumschalter zum Analysegerät. Das wird erreicht, indem ca. 90 % des Eingangsdurchflusses um den Einschraubfilter herum und aus dem Filtergehäuse geleitet wird.



Filter, installiert auf Probestrom 1 eines Drei-Proben-Systems

Fast-Loop-Filter



Hinweis: Die Durchflusswege im Filterkörper können je nach Elementtyp variieren (nicht abgebildet).

Werkstoffangaben

Position	Bezeichnung	Werkstoff
1	Körper	ASTM A 479, Typ 316
2	Ventilgehäuse	ASTM A 479, Typ 316
3	Adapter	ASTM A 479, Typ 316
4	O-Ring 2-008	Wahlfreie Elastomere
5	Schraube	ASTM A 193, Güteklasse B8
6	O-Ring 2-025	Wahlfreie Elastomere
7	Element	316SS und Microfaser
8	Stützkern	316SS

Bestellschlüssel für Fast-Loop-Filter

Die korrekte Artikelnummer lässt sich anhand der eingekreisten Ziffern unten leicht ermitteln. Die siebenstellige Bestellnummer wird unten erklärt.

Beispiel : 2F - FR2 - EPR - S 100 - SS - B

1
 2
 3
 4
 5
 6
 7

Beschreibt einen Fast-Loop-Filter der Serie FR2 mit 1/8" FNPT Einlass und Bypass-Auslässen, Dichtungen aus Ethylen-Propylen, 100-Micron Sintermetall-Filterelement 316SS und Edelstahlkonstruktion. Es ist konzipiert für den Anbau an ein Parker R-max™ Probenumschalter mit CPI™ oder A-LOK® Probenanschlüssen.

1 Einlass und Bypass-Auslass	2 Filter serie	3 O-Ring- dichtungen	4 Filter- Typ	5 Elementtyp		6 Filterkörper Werkstoff	7 R-max™ Anschlussyp
				Balston® P und C	Sintermetall (S)		
2F - G1/8" Innen- gewinde NPT	FR2	V - Fluorkautschuk	P - Partikelfilter C - Coalescing S - Sintermetall	93 - 93% Microfaser 99 - 99% Microfaser	100 - 100 Micron	SS Edel- stahl	A - 2F B - 4A7 oder 4Z7
		BN - Buna-N			70 - 70 Micron		
		EPR - Ethylenpropylen			40 - 40 Micron		
		NE - Neopren			20 - 20 Micron		
		KZ - Hochfluorierter Fluorkarbon-Kautschuk			10 - 10 Micron		
5 - 5 Micron							

Fast-Loop-Filter-Optionen

Silcosteel® - Suffix **-RTK** an die Artikelnummer anhängen, um Probenumschaltventile mit einer dünnen, dauerhaften Silikonbeschichtung zu bestellen, die die Analyseproben vor Adsorption schützt.

Silcosteel ist ein eingetragenes Warenzeichen der Restek Corporation.



Katalog 4140-R, 10M, 03/04

Parker Hannifin Corporation

Instrumentation Products Division
2651 Alabama Highway 21 North
Jacksonville, AL 36265-9681
USA

Tel.: (256) 435-2130

Fax: (256) 435-7718

www.parker.com/ipdus

Parker Hannifin plc

Instrumentation Products Division
Riverside Road
Pottington Business Park
Barnstaple, Devon EX31 1NP
England

Tel.: +44 (0) 1271 313131

Fax: +44 (0) 1271 373636

E-Mail: ipd@parker.com

www.parker.com/ipd