



Kugelhähne (Serie B)

Katalog 4121-B
Revidiert Mai 2004



2-Wege Kugelhahn Serie B

Einführung

Mit den hand-, pneumatisch oder elektrisch betätigten 2-Wege-Kugelventilen, Serie 2, von Parker lassen sich Flüssigkeitsströme in Prozess- und messtechnischen Ausrüstungen durch eine Viertelumdrehung schnell sperren bzw. öffnen. Eine große Auswahl an Gehäuse-, Sitz- und Dichtungswerkstoffen bietet einen großen Druck- und Temperaturbereich, in dem sich die Ventile einsetzen lassen.

Eigenschaften

- Die Schwimmkugel-Konstruktion gleicht den Sitzverschleiß aus
- Ausführungen in Edelstahl 316 und Messing erhältlich. Die Legierungen N24135 und N30002 sind auf Anfrage lieferbar.
- Hohe Oberflächengüte der Kugel für hervorragende Abdichtung
- Gerader Durchflusskanal für minimalen Druckabfall
- Bidirektionaler Durchfluss
- Große Auswahl an US-Customary- und SI-Anschlüssen
- 90-Grad-Betätigung
- Grundplattenmontage
- Verstellbare PTFE-Ventilspindeldichtungen für In-Line-Wartung
- Der Griff zeigt die Durchflussrichtung an
- Geringe Betätigungsmomente
- Positive Griffanschläge
- Griffe mit Farbcodes
- Pneumatische oder elektrische Steuerung
- Wahlweise federbelastete PTFE-Spindeldichtungen
- Wahlweise nicht verstellbare O-Ring-Ventilspindeldichtungen
- Wahlweise vor- oder nachgeschaltetes Ablassventil
- Wahlweise Edelstahl- oder Knebelgriffe

Technische Daten

• Nenndruck:

316 Edelstahl

6000 psig (414 bar) CWP*

1500 psig (103 bar) mit PTFE-Sitzen

Messing

3000 psig (207 bar)

1500 psig (103 bar) mit PTFE-Sitzen

Legierung N24135 (400)

B2 und B6:

3000 psig (207 bar) CWP

1500 psig (103 bar) mit PTFE-Sitzen

B8:

2000 psig (138 bar) CWP

1500 psig (103 bar) mit PTFE-Sitzen

Legierung N30002 (C-276)

B2 und B6:

4000 psig (276 bar) CWP

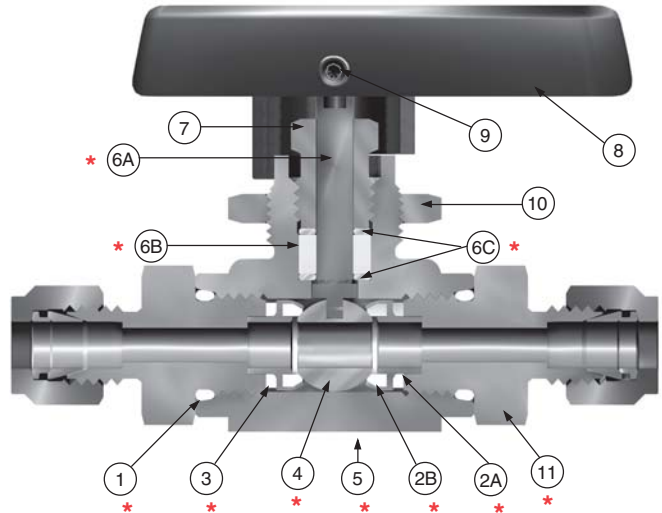
1500 psig (103 bar) mit PTFE-Sitzen

B8:

3000 psig (207 bar) CWP

1500 psig (103 bar) mit PTFE-Sitzen

* Serie B8: 6000 psig Nenndruck oder 4400 psig (303 bar) CWP



Abgebildetes Modell: 6A-B6LJ-SSP

Nenndruck und Verrohrungsauswahl

Betriebsdrücke für A-LOK® und CPI™ Rohrverbinder, siehe Instrument Tubing Selection Guide (Bulletin 4200-TS) in der technischen Abteilung vom Parker Instrumentation Process Control Binder, oder im Parker Instrument Fitting Installation Manual (Bulletin 4200-B4).

Betriebsdrücke für Ventile mit Außen- oder Innengewinden siehe Katalog 4260, Instrumentation Pipe Fittings.

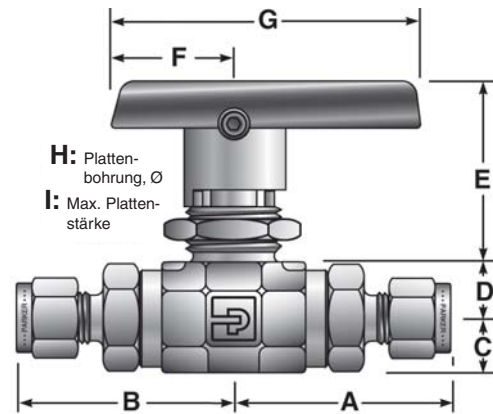
Werkstoffangaben

Pos.	Bezeichnung	Edelstahl	Messing
* 1	Anschluss-O-Ring	PTFE**	
* 2A	Sitzhalter	ASTM A 276 Typ 316	ASTM B 16 Legierung C36000
* 2B	Sitz	PTFE, PCTFE, PEEK	
* 3	Halterdichtung	PTFE**	
* 4	Kugel	316 Edelstahl	
* 5	Ventilkörper	ASTM A 351 Güte CF3M	ASTM B 283 Legierung C37700
* 6A	Ventilspindel (PTFE-beschichtet)	ASTM A 276 Typ 316	
* 6B	Spindeldichtung	PTFE**	
* 6C	Spindelring	316 Edelstahl	
7	Dichtungsmutter	ASTM A 479 Typ 316	ASTM B 453 Legierung C34000
8	Griff	Nylon 6/6	
9	Griffschraube	Edelstahl	
10	Plattenmutter	316 Edelstahl	
* 11	Endverschraubung	ASTM A 479 Typ 316	ASTM B 16 Legierung C36000

* Benetzte Teile

** Die lieferbaren Spindeldichtungs- und Ventilkörperwerkstoffe werden im Abschnitt „Bestellschlüssel“ beschrieben
Schmierung: Perfluor-Polyether

2-Wege Kugelhahn Serie B



Abgebildetes Modell: 4A-B6LJ-SSP

2-Wege-Ventil – Maßangaben / Durchflussangaben

Anschl. Größe	Grund- Art.nr.	Durchflussdaten				Endverschraubung		Abmessungen Zoll (mm)								
		Ventilöffnung Zoll	mm	C_v	X_T^*	Anschl. 1	Anschl. 2	A†	B†	C	D	E	F	G	H	I
1A	B2L	0,052	1,3	0,06	0,45	1/16" A-LOK®		1,30	1,30	0,33 (8,4)	0,33 (8,4)	0,94 (23,9)	0,75 (19,1)	1,88 (47,8)	0,58 (14,7)	0,13 (3,3)
1Z						1/16" CPI™		(33,0)	(33,0)							
2A		0,093	2,4	0,21	0,47	1/8" A-LOK®		1,36	1,36							
2Z						1/8" CPI™		(34,5)	(34,5)							
2F		0,165	4,2	0,93	0,43	1/8" Innengewinde NPT		1,07	1,07							
2M		0,165	4,2	0,93	0,43	1/8" Außengewinde NPT		1,18	1,18							
4A		0,165	4,2	0,93	0,43	1/4" A-LOK®		1,48	1,48							
4Z						1/4" CPI™		(37,6)	(37,6)							
4M		0,165	4,2	0,93	0,43	1/4" Außengewinde NPT		1,35	1,35							
4Q		0,165	4,2	0,93	0,43	1/4" UltraSeal		1,25	1,25							
4V		0,165	4,2	0,93	0,43	1/4" VacuSeal		1,38	1,38							
M3A		0,086	2,2	0,18	0,44	3mm A-LOK®		1,37	1,37							
M3Z						3mm CPI™		(34,8)	(34,8)							
2A		B6L	0,093	2,4	0,26	0,46	1/8" A-LOK®		1,65							
2Z						1/8" CPI™		(41,9)	(41,9)							
4A	0,187		4,7	1,04	0,42	1/4" A-LOK®		1,74	1,74							
4Z						1/4" CPI™		(44,2)	(44,2)							
4F	0,250		6,4	2,34	0,29	1/4" Innengewinde NPT		1,51	1,51							
4M	0,250		6,4	2,34	0,29	1/4" Außengewinde NPT		1,62	1,62							
4Q	0,180		4,6	1,03	0,42	1/4" UltraSeal		1,51	1,51							
4V	0,188		4,8	1,04	0,42	1/4" VacuSeal		1,75	1,75							
6A	0,250		6,4	2,34	0,29	3/8" A-LOK®		1,80	1,80							
6Z						3/8" CPI™		(45,7)	(45,7)							
6M	0,250		6,4	2,34	0,29	3/8" Außengewinde NPT		1,62	1,62							
6Q	0,250		6,4	2,34	0,29	3/8" UltraSeal		1,51	1,51							
M6A	0,187		4,7	1,04	0,42	6mm A-LOK®		1,75	1,75							
M6Z						6mm CPI™		(44,5)	(44,5)							
M8A	0,250	6,4	2,34	0,42	8mm A-LOK®		1,78	1,78								
M8Z					8mm CPI™		(45,2)	(45,2)								
M10A	0,250	6,4	2,34	0,42	10mm A-LOK®		1,81	1,81								
M10Z					10mm CPI™		(46,0)	(46,0)								
6F	B8L	0,406	10,3	6,42	0,37	3/8" Innengewinde NPT		1,95	1,95	0,69 (17,5)	0,70 (17,8)	1,74 (44,2)	1,50 (38,1)	4,00 (101,6)	0,90 (22,9)	0,38 (9,7)
8F		0,406	10,3	6,42	0,37	1/2" Innengewinde NPT		2,15	2,15							
8A		0,406	10,3	6,42	0,37	1/2" A-LOK®		2,34	2,34							
8Z						1/2" CPI™		(59,4)	(59,4)							
8M		0,406	10,3	6,42	0,37	1/2" Außengewinde NPT		2,22	2,22							
8Q		0,375	9,5	5,57	0,37	1/2" UltraSeal		1,92	1,92							
8V		0,406	10,3	6,42	0,37	1/2" VacuSeal		2,21	2,21							
12A		0,406	10,3	6,42	0,37	3/4" A-LOK®		2,33	2,33							
12Z						3/4" CPI™		(59,2)	(59,2)							
M12A		0,375	9,5	5,57	0,37	12mm A-LOK®		2,33	2,33							
M12Z						12mm CPI™		(59,2)	(59,2)							
M16A		0,406	10,3	6,42	0,37	16mm A-LOK®		2,33	2,33							
M16Z						16mm CPI™		(59,2)	(59,2)							

* Nach ISA S75.02 geprüft. Der Gasfluss wird blockiert, wenn $P_1 - P_2 / P_1 = X_T$.

† Für CPI™ und A-LOK® gelten die Maßangaben mit handfest angezogener Mutter

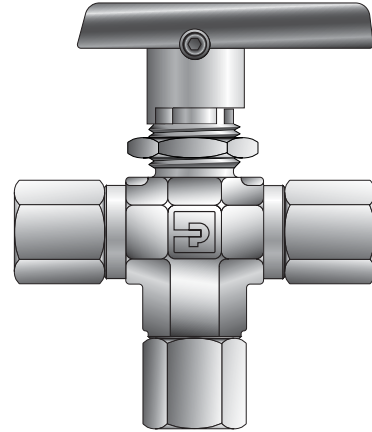
3-Wege Kugelhahn Serie B

Einführung

Die hand-, druckluft- und elektrisch betätigten 3-Wege-Kugelventile der Serie B von Parker lassen sich als Verteil- oder Selektionsventile für Flüssigkeiten in Prozess- oder Instrumentierungsanwendungen einsetzen. Das 3-Wege-Verteilventil lässt in der Standardausführung das Medium durch den unteren Anschluss einströmen und verteilt es durch zwei Ausgänge. Ausgerüstet mit federbelasteten Sitzen lässt sich das 3-Wege-Ventil als Selektionsventil anwenden, wobei das Medium durch einen der beiden seitlichen Einlässe einströmt und durch den unteren Ausgang ausströmt.

Eigenschaften

- Ausführungen in Edelstahl 316 und Messing erhältlich.
Die Legierungen N24135 und N30002 für Verteilventile sind auf Anfrage lieferbar
- Hohe Oberflächengüte der Kugel für hervorragende Abdichtung
- Große Auswahl an US-Customary- und SI-Anschlüssen
- 180-Grad-Ausführung
- Grundplattenmontage
- Verstellbare PTFE-Ventilspindeldichtungen für In-Line-Wartung
- Der Griff zeigt die Durchflussrichtung an
- Geringe Betätigungsmomente
- Positive Griffanschläge
- Griffe mit Farbcodes
- Pneumatische oder elektrische Steuerung
- Wahlweise federbelastete PTFE-Spindeldichtungen
- Wahlweise nicht verstellbare O-Ring-Ventilspindeldichtungen
- Wahlweise Edelstahl- oder Knebelgriffe



Abgebildetes Modell: 4F-B6XJ2-BP

Technische Daten - Verteilventil

- **Nenndruck mit unterem Anschluss als Einlass:**
 - 316 Edelstahl**
 - 6000 psig (414 bar) CWP*
 - 1500 psig (103 bar) mit PTFE-Sitzen
 - Messing**
 - 3000 psig (207 bar)
 - 1500 psig (103 bar) mit PTFE-Sitzen
 - Legierung N24135 (400)**
 - B2 und B6:
 - 3000 psig (207 bar) CWP
 - 1500 psig (103 bar) mit PTFE-Sitzen
 - B8:
 - 2000 psig (138 bar) CWP
 - 1500 psig (103 bar) mit PTFE-Sitzen
 - Legierung N30002 (C-276)**
 - B2 und B6:
 - 4000 psig (276 bar) CWP
 - 1500 psig (103 bar) mit PTFE-Sitzen
 - B8:
 - 3000 psig (207 bar) CWP
 - 1500 psig (103 bar) mit PTFE-Sitzen
- **Nenndruck mit Seitenanschlüssen als Einlass:**
 - 150 psig (10 bar)

* Serie B8: 6000 psig Nenndruck oder 4400 psig (303 bar) CWP

Technische Daten - Selektionsventil

(Federbelastet – nur Modelle B6 und B8)

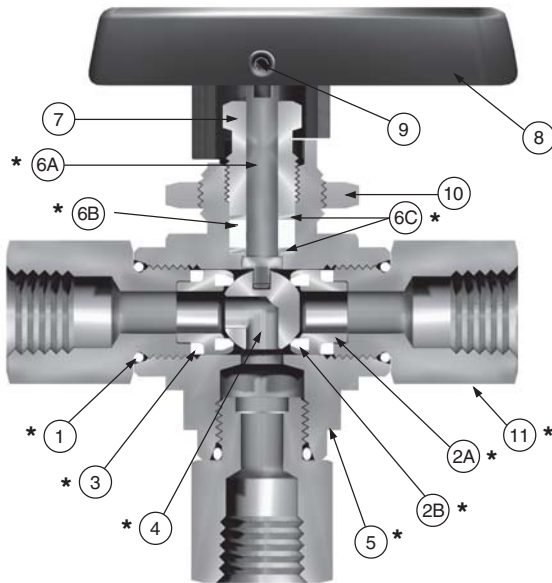
- **Nenndruck mit unterem Anschluss als Einlass:**
 - 316 Edelstahl**
 - 6000 psig (414 bar) CWP*
 - Messing**
 - 3000 psig (207 bar) CWP
- **Nenndruck mit Seitenanschlüssen als Einlass:**
 - 316 Edelstahl und Messing**
 - 3000 psig (207 bar) CWP

Nenndruck und Verrohrungsauswahl

Betriebsdrücke für A-LOK® und CPI™ Verschraubungen siehe Instrument Tubing Selection Guide (Bulletin 4200-TS) in der technischen Abteilung vom Parker Instrumentation Process Control Binder, oder im Parker Instrument Fitting Installation Manual (Bulletin 4200-B4).

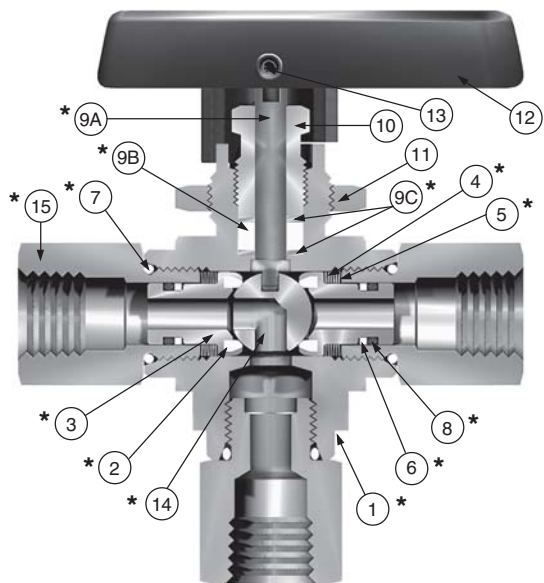
Betriebsdrücke für Ventile mit Außen- oder Innenrohrgewinden siehe Katalog 4260, Instrumentation Pipe Fittings.

Verteilventil



Abgebildetes Modell: 4F-B6XJ-SSP

Selektionsventil



Abgebildetes Modell: 4F-B6XS2-SSP

Werkstoffangaben

Position	Bezeichnung	Edelstahl	Messing
*1	Anschluss-O-Ring	PTFE**	
*2A	Sitzhalter	ASTM A 276 Typ 316	ASTM B 16 Legierung C36000
*2B	Sitz	PTFE, PCTFE, PEEK	
*3	Haltdichtung	PTFE**	
*4	Kugel	316 Edelstahl	
*5	Ventilkörper	ASTM A 351 Güte CF3M	ASTM B 283 Legierung C37700
*6A	Ventilspindel (PTFE-beschichtet)	ASTM A 276 Typ 316	
*6B	Spindeldichtung	PTFE**	
*6C	Spindelring	316 Edelstahl	
7	Dichtungsmutter	ASTM A 479 Typ 316	ASTM B 453 Legierung C34000
8	Griff	Nylon 6/6	
9	Griffschraube	Edelstahl	
10	Plattenmutter	316 Edelstahl	
*11	Endverschraubung	ASTM A 479 Typ 316	ASTM B 16 Legierung C36000

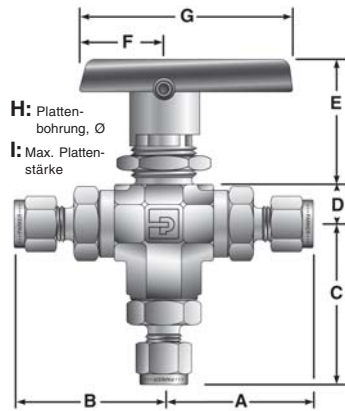
- * Benetzte Teile
- ** Die lieferbaren Spindeldichtungs- und Ventilkörperwerkstoffe werden im Abschnitt „Bestellschlüssel“ beschrieben.
Schmierung: Perfluor-Polyether

Werkstoffangaben

Position	Bezeichnung	Edelstahl	Messing
*1	Ventilkörper	ASTM A 351 Güte CF3M	ASTM B 283 Legierung C37700
*2	Sitz	PCTFE, PEEK	
*3	Sitzhalter	ASTM A 276 Typ 316	
*4	Feder	Edelstahl	
*5	Sitzhalterring	316 Edelstahl	
*6	Stützring	PTFE	
*7	Anschluss-O-Ring	PTFE**	
*8	Sitzhalter-O-Ring	Fluorkarbon-Kautschuk***	
*9A	Ventilspindel (PTFE-beschichtet)	ASTM A 276 Typ 316	
*9B	Spindeldichtung	PTFE**	
*9C	Spindelring	316 Edelstahl***	
10	Dichtungsmutter	ASTM A 479 Typ 316	ASTM B 453 Legierung C34000
11	Plattenmutter	316 Edelstahl	
12	Griff	Nylon 6/6	
13	Griffschraube	Edelstahl	
*14	Kugel	316 Edelstahl	
*15	Endverschraubung	ASTM A 479 Typ 316	ASTM B 16 Legierung C36000

- * Benetzte Teile
- ** Die lieferbaren Spindeldichtungs-, Sitzhalter- und Ventilkörperwerkstoffe werden im Abschnitt „Bestellschlüssel“ beschrieben.
- *** Der untere Spindelring für B8-Selektionsventile besteht aus PEEK
Schmierung: Perfluor-Polyether

3-Wege Kugelhahn Serie B



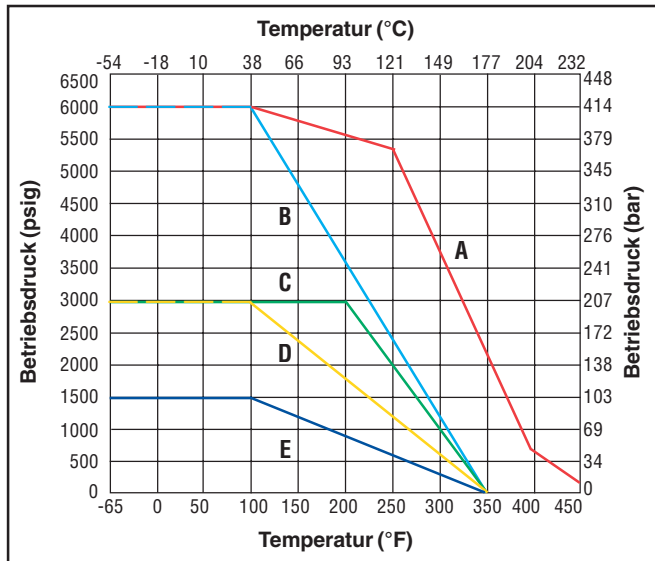
Abgebildetes Modell: 4Z-B6XSPKR-V-SSP

3-Wege-Ventil – Maßangaben / Durchflussangaben

Anschl. Größe	Grund- Art.nr.	Durchflussdaten				Endverschraubung			Abmessungen Zoll (mm)								
		Ventilöffnung Zoll	mm	C _v	X _T [*]	Anschl. 1	Anschl. 2	Anschl. 3	A [†]	B [†]	C	D	E	F	G	H	I
1A	B2X	0,052	1,3	0,06	0,56	1/16" A-LOK®			1,30	1,30	1,39	0,33 (8,4)	0,94 (23,9)	0,75 (19,1)	1,88 (47,8)	0,58 (14,7)	0,13 (3,3)
1Z						1/16" CPI™			(33,0)	(33,0)	(35,3)						
2A		0,093	2,4	0,21	0,64	1/8" A-LOK®			1,36	1,36	1,45						
2Z						1/8" CPI™			(34,5)	(34,5)	(36,8)						
2F		0,165	4,2	0,63	0,59	G1/8" Innengewinde NPT			1,07	1,07	1,15						
									(27,2)	(27,2)	(29,2)						
2M		0,165	4,2	0,63	0,59	G1/8" Außengewinde NPT			1,18	1,18	1,26						
									(30,0)	(30,0)	(32,0)						
4A		0,165	4,2	0,63	0,59	1/4" A-LOK®			1,48	1,48	1,56						
4Z						1/4" CPI™			(37,6)	(37,6)	(39,6)						
4M		0,165	4,2	0,63	0,59	G1/4" Außengewinde NPT			1,35	1,35	1,43						
									(34,3)	(34,3)	(36,3)						
4Q		0,165	4,2	0,63	0,59	1/4" UltraSeal			1,25	1,25	1,33						
									(31,8)	(31,8)	(33,8)						
4V		0,165	4,2	0,63	0,59	1/4" VacuSeal			1,38	1,38	1,46						
									(35,1)	(35,1)	(37,1)						
M3A	B6X	0,086	2,2	0,18	0,63	3mm A-LOK®			1,37	1,37	1,45	0,47 (11,9)	1,53 (38,9)	1,00 (25,4)	2,50 (63,5)	0,77 (19,6)	0,25 (6,4)
M3Z						3mm CPI™			(34,8)	(34,8)	(36,8)						
2A		0,093	2,4	0,21	0,38	1/8" A-LOK®			1,65	1,65	1,79						
2Z						1/8" CPI™			(41,9)	(41,9)	(45,5)						
4A		0,187	4,7	0,70	0,69	1/4" A-LOK®			1,74	1,74	1,88						
4Z						1/4" CPI™			(44,2)	(44,2)	(47,8)						
4F		0,196	5,0	0,87	0,74	G1/4" Innengewinde NPT			1,51	1,51	1,65						
									(38,4)	(38,4)	(41,9)						
4M		0,196	5,0	0,87	0,74	G1/4" Außengewinde NPT			1,62	1,62	1,76						
									(41,1)	(41,1)	(44,7)						
4Q		0,180	4,6	0,68	0,67	1/4" UltraSeal			1,51	1,51	1,65						
									(31,8)	(31,8)	(33,8)						
4V		0,188	4,8	0,70	0,69	1/4" VacuSeal			1,75	1,75	1,89						
									(35,1)	(35,1)	(37,1)						
6A		0,196	5,0	0,87	0,74	3/8" A-LOK®			1,80	1,80	1,94						
6Z						3/8" CPI™			(45,7)	(45,7)	(49,3)						
6M		0,196	5,0	0,87	0,74	G3/8" Außengewinde NPT			1,62	1,62	1,76						
									(41,1)	(41,1)	(44,7)						
6Q		0,196	5,0	0,87	0,74	3/8" UltraSeal			1,52	1,52	1,65						
									(38,6)	(38,6)	(41,9)						
M6A		0,187	4,7	0,70	0,69	6mm A-LOK®			1,75	1,75	1,88						
M6Z						6mm CPI™			(44,5)	(44,5)	(47,8)						
M8A		0,196	5,0	0,87	0,74	8mm A-LOK®			1,78	1,78	1,91						
M8Z						8mm CPI™			(45,2)	(45,2)	(48,5)						
M10A	0,196	5,0	0,87	0,74	10mm A-LOK®			1,81	1,81	1,95							
M10Z					10mm CPI™			(46,0)	(46,0)	(49,5)							
6F	B8X	0,406	10,3	3,62	0,64	G3/8" Innengewinde NPT			1,95	1,95	2,29	0,70 (17,8)	1,74 (44,2)	1,50 (38,1)	4,00 (101,6)	0,90 (22,9)	0,38 (9,7)
8A		0,406	10,3	3,62	0,64	1/2" A-LOK®			2,34	2,34	2,68						
8Z						1/2" CPI™			(59,4)	(59,4)	(68,1)						
8F		0,406	10,3	3,62	0,64	G1/2" Innengewinde NPT			2,15	2,15	2,49						
									(54,6)	(54,6)	(63,2)						
8M		0,406	10,3	3,62	0,64	G1/2" Außengewinde NPT			2,22	2,22	2,59						
									(56,4)	(56,4)	(65,8)						
8Q		0,375	9,5	3,46	0,62	1/2" UltraSeal			1,93	1,93	2,27						
									(49,5)	(49,5)	(57,7)						
8V		0,406	10,3	3,62	0,64	1/2" VacuSeal			2,21	2,21	2,55						
									(56,1)	(56,1)	(65,0)						
12A		0,406	10,3	3,62	0,64	3/4" A-LOK®			2,33	2,33	2,68						
12Z					3/4" CPI™			(59,2)	(59,2)	(68,1)							
M12A	0,375	9,5	3,46	0,62	12mm A-LOK®			2,33	2,33	2,67							
M12Z					12mm CPI™			(59,2)	(59,2)	(67,8)							
M16A	0,406	10,3	3,62	0,64	16mm A-LOK®			2,33	2,33	2,67							
M16Z					16mm CPI™			(56,9)	(56,9)	(65,5)							

* Nach ISA S75.02 geprüft. Der Gasfluss wird blockiert, wenn $P_1 - P_2 / P_1 = X_T$.
 † Für CPI™ und A-LOK® gelten die Maßangaben mit handfest angezogener Mutter.

Druck-Temperatur-Abhängigkeit



Erklärungen: A – PEEK-Sitze; B – PCTFE-Sitze;
 C – Selektionsventile; D – Messingventile; E – PTFE-Sitze
Hinweis: Zur Ermittlung der Mpa-Werte die bar-Werte mit 0,1 multiplizieren.

Hinweis: Das Druck-Temperatur-Abhängigkeitsdiagramm zeigt die maximale Nenntemperatur für die angegebenen Werkstoffe an.

Wenn unterschiedliche Werkstoffe für Sitze und Dichtungen verwendet werden, gilt die untere Nenntemperatur als Grenzwert.

Elastomere Spindeldichtungen empfehlen sich für Anwendungsbereiche mit zyklischen Temperaturwechseln.

Maximale Nenndrücke lassen sich auf den Seiten 2 und 4 nachlesen.

• Temperaturbereiche:

- PTFE:
 - 65 °F bis 350 °F (-54 °C bis 177 °C)
- PCTFE
 - 65 °F bis 350 °F (-54 °C bis 177 °C)
- PEEK:
 - 65 °F bis 450 °F (-54 °C bis 232 °C)
- Buna-N:
 - 40 °F bis 250 °F (-40 °C bis 121 °C)
- Fluorkarbon-Kautschuk:
 - 15 °F bis 450 °F (-26 °C bis 232 °C)
- Ethylenpropylen:
 - 65 °F bis 300 °F (-54 °C bis 149 °C)

Durchflussberechnungen bei 1000 psig (69 bar) Eingangsdruck (2-Wege)

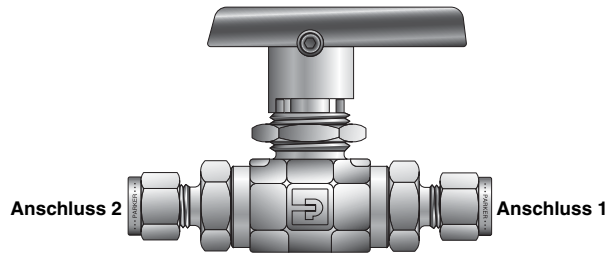
Ventil-Serie	Maximum C_v	Druck-abfall Δp		Wasser @ 60 °F (16 °C)		Luft @ 60 °F (16 °C)	
		psig	bar	gpm	m ³ /h	scfm	m ³ /h
B2L	0,93	10	0,7	2,9	0,7	92,4	156,2
		50	3,5	6,6	1,5	200,3	338,3
		100	6,9	9,3	2,1	272,0	458,9
B6L	2,34	10	0,7	7,4	1,7	231,7	391,5
		50	3,5	16,5	3,8	494,2	834,7
		100	6,9	23,4	5,3	657,0	1107,9
B8L	6,42	10	0,7	20,3	4,6	637,1	1076,8
		50	3,5	45,4	10,3	1373,6	2320,3
		100	6,9	64,2	14,6	1852,3	3124,8

Durchflussberechnungen bei 1000 psig (69 bar) Eingangsdruck (3-Wege)

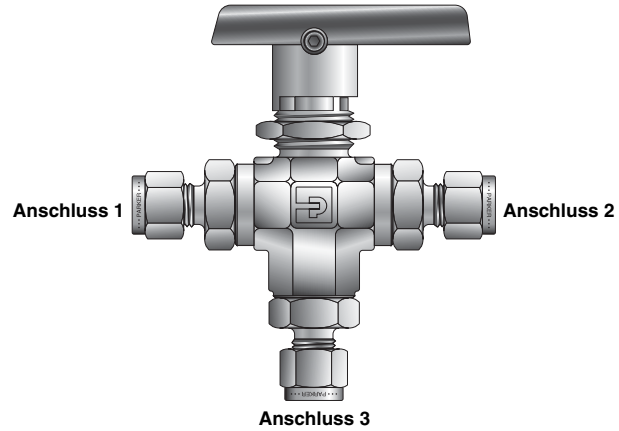
Ventil-Serie	Maximum C_v	Druck-abfall Δp		Wasser @ 60 °F (16 °C)		Luft @ 60 °F (16 °C)	
		psig	bar	gpm	m ³ /h	scfm	m ³ /h
B2X	0,63	10	0,7	2,0	0,5	62,7	106,0
		50	3,5	4,5	1,0	137,1	231,7
		100	6,9	6,3	1,4	188,4	317,9
B6X	0,87	10	0,7	2,8	0,6	86,7	146,6
		50	3,5	6,2	1,4	190,5	321,8
		100	6,9	8,7	2,0	263,2	444,4
B8X	3,62	10	0,7	11,5	2,6	360,6	609,5
		50	3,5	25,6	5,9	789,7	1343,5
		100	6,9	36,2	8,2	1087,4	1836,6

Kugelhähne Serie B

Bestellschlüssel



Abgebildetes Modell: 6A-B6LJ2-SSP



Abgebildetes Modell: 6A-B6XJ2-SSP

1	2	3	4	5	6	7
Anschl. 1	Anschl. 2	Anschl. 3	Ventilserie	Sitzwerkstoff	Dichtungswerkstoff	Gehäusewerkstoff
1A - 1/16" A-LOK® 1Z - 1/16" CPI™ 2A - 1/8" A-LOK® 2Z - 1/8" CPI™ 2F - 1/8" Innengewinde NPT 2M - 1/8" Außengewinde NPT 4A - 1/4" A-LOK® 4Z - 1/4" CPI™ 4M - 1/4" Außengewinde NPT 4Q - 1/4" UltraSeal 4V - 1/4" VacuSeal M3A - 3mm A-LOK® M3Z - 3mm CPI™			B2L B2X	J - PTFE J2 - PCTFE	Blank - PTFE V - Fluorkautschuk	
2A - 1/8" A-LOK® 2Z - 1/8" CPI™ 4A - 1/4" A-LOK® 4Z - 1/4" CPI™ 4F - 1/4" Innengewinde NPT 4M - 1/4" Außengewinde NPT 4Q - 1/4" UltraSeal 4V - 1/4" VacuSeal 6A - 3/8" A-LOK® 6Z - 3/8" CPI™ 6M - 3/8" Außengewinde NPT 6Q - 3/8" UltraSeal M6A - 6mm A-LOK® M6Z - 6mm CPI™ M8A - 8mm A-LOK® M8Z - 8mm CPI™ M10A - 10mm A-LOK® M10Z - 10mm CPI™			B6L B6X	J - PTFE J2 - PCTFE S2 - Federbelastet PCTFE PKR - PTFE Verstärktes PEEK SPKR - Federbelastet PTFE Verstärktes PEEK	EPR - Ethylenpropylen BN - Buna-N LT - Federvorgespannt PTFE-Dichtung mit PTFE-Dichtungen VLT - Federvorgespannt PTFE-Dichtung mit Fluorkautschuk Dichtungen EPRLT - Federvorgespannt PTFE-Dichtung mit Ethylenpropylen-dichtungen	SSP - 316 Edelstahl BP - Messing MP - Legierung N24135 HCP - Legierung N30002
6F - 3/8" Innengewinde NPT 8A - 1/2" A-LOK® 8Z - 1/2" CPI™ 8F - 1/2" Innengewinde NPT 8M - 1/2" Außengewinde NPT 8Q - 1/2" UltraSeal 8V - 1/2" VacuSeal 12A - 3/4" A-LOK® 12Z - 3/4" CPI™ M12A - 12mm A-LOK® M12Z - 12mm CPI™ M16A - 16mm A-LOK® M16Z - 16mm CPI™			B8L B8X	J - PTFE J2 - PCTFE S2 - Federbelastet PCTFE PKR - PTFE Verstärktes PEEK	BNLT - Federvorgespannt PTFE-Dichtung mit Buna-N Dichtungen	

- Hinweis:**
1. Jedes Ventil wird mit Plattenmutter geliefert. Unterschiedliche Anschlusskombinationen erhältlich.
 2. Siehe Bestellschlüssel
 3. VacuSeal und UltraSeal nicht in Messing lieferbar.

Bestellschlüssel

2-Wege-Ventile

Beispiel: $\frac{4Z}{1}$ $\frac{4F}{2}$ - $\frac{B6L}{4}$ $\frac{J}{5}$ - $\frac{6}{6}$ $\frac{BP}{7}$

Bestellschlüssel für einen B6L-Kugelhahn mit einem 1/4" CPI™ Endverschraubung für Anschluss 1 und einer 1/4" NPT-Aufschrauber für Anschluss 2, PTFE-Sitzen, PTFE-Ventilspindel- und Ventilkörperdichtungen, Messingkonstruktion, mit einer Plattenmutter.

Beispiel: $\frac{8A}{1}$ $\frac{*}{2}$ - $\frac{B8L}{4}$ $\frac{J}{5}$ - $\frac{BN}{6}$ - $\frac{SSP}{7}$

Bestellschlüssel für einen B8L-Kugelhahn mit 1/2" A-LOK® Endverschraubungen für Anschluss 1 und 2, PTFE-Sitzen, Buna-N-Spindel- und Ventilkörperdichtungen, Edelstahlkonstruktion mit einer Plattenmutter.

*Hinweis: Wenn die Anschlüsse 1 und 2 gleich sind, ist der Code für Anschluss 2 wegzulassen.

Beispiel: $\frac{M3A}{1}$ $\frac{*}{2}$ - $\frac{B2L}{4}$ $\frac{J2}{5}$ - $\frac{VLT}{6}$ - $\frac{SSP}{7}$

Bestellschlüssel für einen B2L-Kugelhahn mit 3-mm-A-LOK® Endverschraubungen für Anschluss 1 und 2, PCTFE-Sitzen, Fluorkautschuk-Ventilkörperdichtungen, vorgespannter PTFE-Dichtung, Edelstahlkonstruktion mit einer Plattenmutter.

2-Wege-Verteilventile

Beispiel: $\frac{4Z}{1}$ $\frac{4Z}{2}$ $\frac{4F}{3}$ - $\frac{B6X}{4}$ $\frac{J2}{5}$ - $\frac{V}{6}$ - $\frac{BP}{7}$

Bestellschlüssel für einen B6X-Kugelhahn mit 1/4" CPI™ Endverschraubungen für die Seitenanschlüsse 1 und 2, 1/4" NPT-Aufschrauber für Bodenanschluss 3, PCTFE-Sitzen, Fluorkautschuk-Ventilspindel- und Ventilkörperdichtungen, Messingkonstruktion und einer Plattenmutter.

Beispiel: $\frac{2Z}{1}$ $\frac{*}{2}$ $\frac{3}{3}$ - $\frac{B2X}{4}$ $\frac{J}{5}$ - $\frac{6}{6}$ $\frac{SSP}{7}$

Bestellschlüssel für einen B2X-Kugelhahn mit 1/8" CPI™ Endverschraubungen für die Anschlüsse 1, 2 und 3, PTFE-Sitzen, PTFE-Spindel- und Ventilkörperdichtungen, Edelstahlkonstruktion und einer Plattenmutter.

*Hinweis: Wenn die Anschlüsse 1, 2 und 3 gleich sind, sind die Codes für Anschluss 2 und Anschluss 3 wegzulassen.

3-Wege-Selektionsventile

Beispiel: $\frac{4M}{1}$ $\frac{4M}{2}$ $\frac{4F}{3}$ - $\frac{B6X}{4}$ $\frac{S2}{5}$ - $\frac{EPR}{6}$ - $\frac{SSP}{7}$

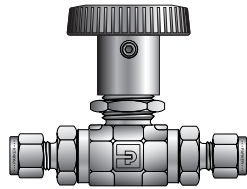
Bestellschlüssel für einen B6X-Kugelhahn mit 1/4" NPT-Einschraubern für die Seitenanschlüsse 1 und 2, 1/4" NPT-Aufschrauber für Bodenanschluss 3, federbelasteten PCTFE-Sitzen, Ethylenpropylen-Ventilspindel- und Ventilkörperdichtungen, Edelstahlkonstruktion und einer Plattenmutter.

Beispiel: $\frac{8A}{1}$ $\frac{*}{2}$ $\frac{3}{3}$ - $\frac{B8X}{4}$ $\frac{S2}{5}$ - $\frac{BNLT}{6}$ - $\frac{SSP}{7}$

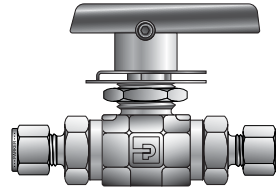
Bestellschlüssel für einen B8X-Kugelhahn mit 1/2" A-LOK® Endverschraubungen für die Anschlüsse 1, 2 und 3, federbelasteten PCTFE-Sitzen, Buna-N-Ventilkörperdichtungen, vorgespannter PTFE-Dichtung, Edelstahlkonstruktion und einer Plattenmutter. *Hinweis: Wenn die Anschlüsse 1, 2 und 3 gleich sind, sind die Codes für Anschluss 2 und Anschluss 3 wegzulassen.

Kugelhähne Serie B

Ausführungen

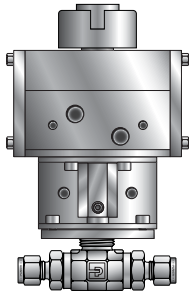


Runder Griff

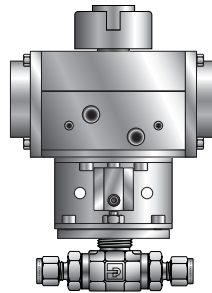


Absperrhahn

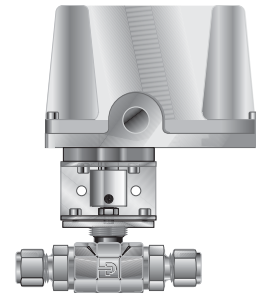
Betätigungsalternativen



Doppeltwirkend (61AD)
Druckluftbetätigt

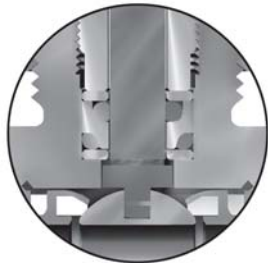


Federrückführung (61AC & AO)
Druckluftbetätigt



Serie 70 und 80
Elektrisch betätigt

Hinweis: Bei der Bestellung automatischer Kugelventile empfehlen sich O-Ring- oder vorgespannte Spindeldichtungen, damit der Wartungsbedarf für die Spindeldichtungen minimiert wird.



O-Ring-Spindeldichtungen



Vorgespannte Spindeldichtungen

Vor- oder nachgeschalteter Ablass für 2-Wege-Ventile

Für den vorgeschalteten oder nachgeschalteten Ablass bei 2-Wege-Ventilen bei einem Druck unter 150 psig (10 bar), das Suffix **-VBU** (Vented Ball Upstream) oder **-VBD** (Vented Ball Downstream) angeben.

Beispiel: 4Z-B6LJ-SSP-**VBU**. Diese Ausführung eignet sich auch zur Entlüftung des Kugelgehäuses in Vakuum-Anwendungen. Für Drücke bis zu 3.000 psig (207 bar), **S2** oder **SPKR** federbelastete Sitze wählen und Suffix **-VBU** (Vented Ball Upstream) bzw **-VBD** (Vented Ball Downstream) angeben. Beispiel: 4Z-B6LS2-SSP-**VBU**

WARNUNG

FUNKTIONSFELDER, DIE FALSCHER AUSWAHL ODER DIE FALSCHER ANWENDUNG DER IN DIESEM KATALOG BESCHRIEBENEN PRODUKTE UND/ODER SYSTEME ODER DAMIT VERBUNDENE ARTIKEL KÖNNEN ZU TÖDLICHEN UNFÄLLEN, VERLETZUNGEN UND SACHSCHÄDEN FÜHREN.

Dieses Dokument und andere Information der Parker Hannifin Corporation, deren Tochtergesellschaften und Vertragshändler beschreibt Produkt- und/oder Systemausführungen, die weitere Untersuchungen und die erforderlichen Kenntnisse der Benutzer voraussetzen. Es ist wichtig, dass Sie alle Aspekte Ihrer Anwendung analysieren und die Information über das Produkt oder das System auch im aktuellen Produktkatalog überprüfen. Aufgrund der Vielfalt von Betriebsbedingungen und Anwendungsbereiche für diese Produkte oder Systeme ist der Anwender selbst durch seine eigenen Analysen und Tests für die endgültige Produkt- und Systemauswahl verantwortlich. Der Anwender muss auch sicherstellen, dass alle Leistungs- und Sicherheitserfordernisse der Anwendung erfüllt und sämtliche Warnungshinweise gegeben sind.

Änderungen sämtlicher in diesem Katalog enthaltenen Angaben ohne vorherige Ankündigung vorbehalten.

Verkaufsangebot

Die in diesem Dokument beschriebenen Produkte werden von der Parker Hannifin Corporation, deren Tochtergesellschaften oder deren Vertragshändler zum Verkauf angeboten. Dieses Angebot und seine Annahme folgen den Bestimmungen im Abschnitt „Verkaufsangebot“ in Katalog 4110-U Nadelventile (Serie U).

© Copyright 2004, Parker Hannifin Corporation. Alle Rechte vorbehalten.

Bestellhinweise

Absperrhähne – Suffix **LD** hinten an die Artikelnummer anhängen, wenn der Absperrhahn werksseitig montiert werden soll.

Beispiel: 4F-B6LJ2-BN-SSP-**LD**. Zur Installation vor Ort, einfach die korrekte Ventilseriennummer hinter **LD** ersetzen. Beispiel: **LD-B8L**.

Farbige Knebelgriffe – Gewünschten Farbcode als Suffix an die Artikelnummer anhängen (schwarz ist Standard).

W – weiß, **B** – blau, **G** – grün, **R** – rot, **Y** – gelb. Beispiel: M6A-B6XPKR-SSP-**G**.

Farbige Rundgriffe – Gewünschten Farbcode als Suffix an die Artikelnummer anhängen. **S**-schwarz, **S-W** – weiß, **S-B** – blau, **S-G** – grün, **S-R** – rot, **S-Y** – gelb. Beispiel: M6A-B6XPKR-SSP-**S-G**. **HINWEIS:** Für B8-Ventile mit PEEK-Sitzen empfehlen sich keine runden Griffe.

Ovale Metallgriffe – Gewünschten Werkstoffcode als Suffix an die Artikelnummer des Ventils anhängen. **OVSS** - Edelstahl,

OVAL - Aluminium. Beispiel: 8F-B8LPKR-SSP-**OVSS**.

Edelstahl-Griffe - Suffix **-ST** hinten an die Artikelnummer anhängen. Beispiel: 4F-B6LJ-SSP-**ST**

Pneumatische Betätigungselemente – Detaillierte Informationen über Betätigungsalternativen finden Sie im Katalog 4123-PA.

Für die werksseitige Montage, bitte die Artikelnummer der Betätigung als Suffix an die Artikelnummer des Ventils anhängen. Beispiel: 2F-B2XJ2-V-SSP-**61ACX-2**. Für Installation vor Ort, die gewünschte Betätigung angeben. Beispiel: **61ACX-2**. Zur Bestellung der geeigneten Montageräte sind Ventilserie und Betätigungsgröße an das Präfix**MK**- anzuhängen. Beispiel: **MK-B2X-61**.

Elektrische Betätigungen – Detaillierte Informationen siehe Katalog 4123-EA. Für werksseitige Montage die Artikelnummer der Betätigung als Suffix an die Artikelnummer des Ventils anhängen. Beispiel: 8A-B8LPKR-BN-SS-**71A**. Für Installation vor Ort, die gewünschte Betätigung angeben. Beispiel: **71A**. Zur Bestellung der geeigneten Montagegeräte sind Ventilserie und Betätigungsgröße an das Präfix**MK**- anzuhängen. Beispiel: **MK-B8L-70**.

Sauerstoffreinigung - Zur Bestellung von Ventilen für die Anwendung in sauerstoffangereicherten Umgebungen gemäß Parker-Spezifikation ES8003, ist die Bestellnummer mit dem Suffix **-C3** zu ergänzen. Beispiel: 4A-B6LJ-EPR-SSP-**C3**.

Elektronenstrahlgeschweißte Endverschraubungen – Für eingriffssichere Ventile Suffix **EBW** hinten an die Artikelnummer der

Edelstahlventile anhängen, um elektronenstrahlgeschweißte Endverschraubungen zu bestellen. Beispiel: M6A-B6LSPKR-V-SSP-**EBW**.

Sauergas – Zur Bestellung von Ventilen für den Einsatz in Umgebungen mit Sauergas gemäß NACE Standard MR0175, das Suffix **NACE** hinten an die Artikelnummer anhängen. Beispiel: 8F-B8LJ-BN-SSP-**NACE**.

Erdungsfeder – Zur Bestellung von Ventilen der Serie B8 mit Erdungsfeder, das Suffix **SPG** hinten an die Artikelnummer anhängen. Beispiel: 8A-B8LJ2-SSP-**SPG**.

Bestellhinweise für Ergänzungssätze

Farbige Rundgriff-Sätze - Serie-Griff-Farbe. Beispiel: **B6-RD-HANDLE-GREEN** (Satz bestehend aus einem grünen Griff und Griffschraube)

Edelstahl-Griffsätze: Serie-Griff-SS. Beispiel: **B8-GRIFF-SS** (Satz bestehend aus einem Edelstahlgriff und Griffschraube)

Farbige Knebelgriff-Sätze: Serie-Griff-Farbe. Beispiel: **B6-GRIFF-RED** (Satz bestehend aus einem roten Griff und Griffschraube)

2-Wege-Ventil Dichtungssätze:

PTFE Ventilspindel-Dichtungssätze: Satz-Ventilserie und Sitzwerkstoff-Ventilkörperwerkstoff. Beispiel: **KIT-B2LJ-SS**. (Satz bestehend aus einer PTFE Spindeldichtung, zwei Spindeldichtungsscheiben, zwei eingekapselten PTFE Kugelsitzen, zwei PTFE-Verschraubungsdichtungen, einem Montagedorf und Wartungsanweisungen.) **Elastomerische Spindeldichtungssätze:** Satz-Ventilserie und Sitzwerkstoff-Elastomer-Ventilkörperwerkstoff. Beispiel: **KIT-B2LJ2-BN-SS**. (Satz bestehend aus zwei Buna-N Spindeldichtungs-O-Ringen, zwei Spindelringen, zwei eingekapselten PCTFE Kugelsitzen, zwei Buna-N Endverschraubungs-O-Ringen, zwei Buna-N Sitzhalter-O-Ringdichtungen und Wartungsanweisungen.)

Verteilventil-Dichtungssätze:

PTFE Ventilspindel-Dichtungssätze: Satz-Ventilserie und Sitzwerkstoff-Ventilkörperwerkstoff. Beispiel: **KIT-B6XPKR-SS**. (Satz bestehend aus einer PTFE Spindeldichtung, zwei Spindeldichtungen, zwei eingekapselten PEEK Kugelsitzen, drei PTFE-Endverschraubungsdichtungen, einem Montagedorf und Wartungsanweisungen.)

Elastomerische Spindeldichtungssätze: Satz-Ventilserie und Sitzwerkstoff-Elastomer-Ventilkörperwerkstoff. Beispiel: **KIT-B6XJ-V-SS**. (Satz bestehend aus zwei Fluorkautschuk Spindeldichtungs-O-Ringen, zwei Spindeldichtungsringen, zwei eingekapselten PTFE Kugelsitzen, drei Fluorkautschuk Endverschraubungs-O-Ringen, zwei Fluorkautschuk Sitzhalter-O-Ring-Dichtungen und Wartungsanweisungen.)

Selektionsventil-Dichtungssätze:

PTFE Ventilspindel-Dichtungssätze: Satz-Ventilserie und Sitzwerkstoff. Beispiel: **KIT-B6XS2**. (Satz bestehend aus einer PTFE Spindeldichtung, zwei Spindeldichtungsringen, zwei eingekapselten und federbelasteten PCTFE Kugelsitzen, zwei Fluorkautschuk Sitzhalter-O-Ringen, drei PTFE Endverschraubungsdichtungen, einem Montagedorf und Wartungsanweisung.)

Elastomerische Spindeldichtungssätze: Satz-Ventilserie und Sitzwerkstoff-Elastomer. Beispiel: **KIT-B6XSPKR-V**. (Satz bestehend aus zwei Fluorkautschuk Spindeldichtungs-O-Ringen, zwei Spindeldichtungsringen, zwei eingekapselten und federbelasteten PEEK Kugelsitz-Einheiten, drei Fluorkautschuk Endverschraubung-O-Ring-Dichtungen, zwei Fluorkautschuk Sitzhalter-O-Ringen und Wartungsanweisung.)

Vorgespannte Dichtungssätze:

Satz-Ventilserie und Sitzwerkstoff-Dichtungswerkstoff-Ventilkörperwerkstoff. Beispiel: **KIT-B6LJ2-BNLT-SS**. (Satz bestehend aus einer vorgespannten PTFE Spindeldichtung, zwei Dichtungsfedern (Ventile der Serie B8 haben vier Federn), drei Dichtungsringen, zwei eingekapselten PCTFE Kugelsitzen, zwei Buna-N Endverschraubungs-O-Ringen, zwei Buna-N Sitzhalter-O-Ringdichtungen und Wartungsanweisung.)



Parker Hannifin Corporation
Instrumentation Products Division
2651 Alabama Highway 21 North
Jacksonville, AL 36265-9681
USA
Tel.: (256) 435-2130
Fax: (256) 435-7718
www.parker.com/ipdus

Parker Hannifin plc
Instrumentation Products Division
Riverside Road
Pottington Business Park
Barnstaple, Devon EX31 1NP
England
Tel.: +44 (0) 1271 313131
Fax: +44 (0) 1271 373636
E-Mail: ipd@parker.com
www.parker.com/ipd

