



# Nadelventile (Baureihe NP6)

Katalog 4110-NP  
Revidiert, April 2004



# Nadelventile Baureihe NP6

## Einführung

Die Parker-Nadelventile der Baureihe NP6 haben eine Packung unter den Spindelgewinden und eine zweiteilige Spindel. Die Packung unter den Gewinden verhindert die Verschmutzung des durchströmenden Mediums durch Gewindeschmiermittel oder Auswaschung und schützt die Spindelgewinde vor möglicher Beschädigung durch das Medium. Der zweiteilige Spindelaufbau gewährleistet eine nichtdrehende untere Spindel für hervorragende, wiederholbare Abdichtung und reduzierten Packungsverschleiß.

## Produktmerkmale

- Packung unter den Gewinden schützt Gewindeschmiermittel vor dem Medium und verhindert die Verschmutzung des Mediums durch Schmiermittel unter schwierigen Anwendungsbedingungen
- O-Ring-Staubabdichtung im Ventilhals schützt die Spindelgewinde vor dem Eindringen von Schmutz
- Zwei nichtdrehende Spindelalternativen zur Auswahl:  
R-Spindel – ganz aus Metall, Absperr-Spindelspitze  
K-Spindel – PCTFE-Spindelspitze
- Nichtdrehende untere Spindelspitze erhöht die Lebensdauer von Packung und Ventil
- Edelstahl 316
- Gerade und Winkelausführung
- Große Auswahl an US-Customary- und SI-Anschlüssen
- Schalttafel-Einbau möglich
- 100 % werkstestet
- Wahlweise Griffe mit Farbcodes

## Technische Daten

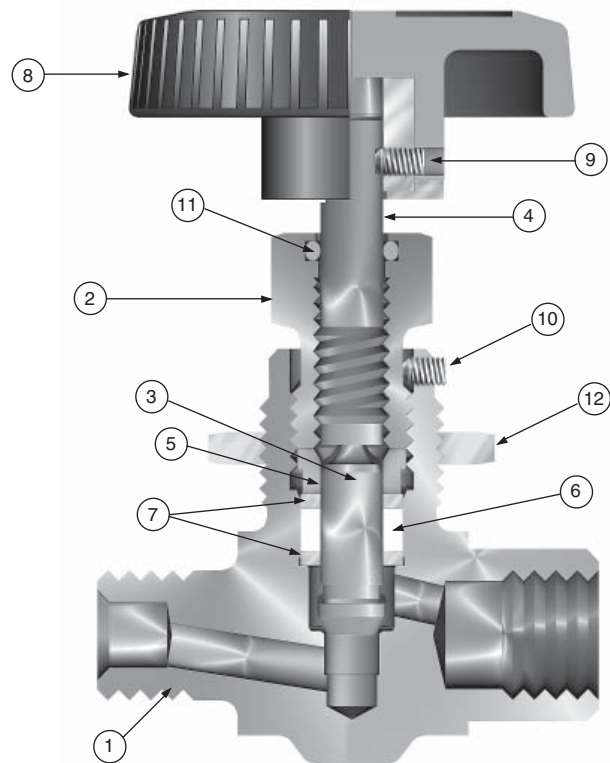
- **Nenndruck:**  
6000 psig (414 bar) CWP
- **Nenntemperaturen:**  
PTFE-Packung:  
-65 °F bis 450 °F (-54 °C bis 232 °C)  
PCTFE:  
-65 °F bis 350 °F (-54 °C bis 177 °C)  
Buna-N:  
-30 °F bis 250 °F (-34 °C bis 121 °C)  
Ethylenpropylen:  
-70 °F bis 275 °F (-57 °C bis 135 °C)  
Fluorkautschuk:  
-15 °F bis 400 °F (-26 °C bis 204 °C)  
Grafoil®:  
-70 °F bis 700 °F (-57 °C bis 371 °C)

## Werkstoffangaben

Position	Beschreibung	Werkstoff
1	Ventilkörper	ASTM A 182 Typ F316
2	Dichtungsmutter	ASTM A 479 Typ 316
3	Untere Spindel (R-Spindel)	ASTM A 276 Typ 316
3	Untere Spindel (K-Spindel)	ASTM A 276 Typ 316, mit PCTFE
4	Obere Spindel	ASTM A 276 Typ 316
5	Packungsbuchse	ASTM A 479 Typ 316
6	Packung*	PTFE
7	Dichtring	Edelstahl
8	Griff**	Nylon 6/6 mit SS-Einsatz
9	Gewindestift	Edelstahl
10	Packungsschraube	Edelstahl
11	Staubdichtung	Fluorkautschuk
12	Schalttafelmutter	Edelstahl 316

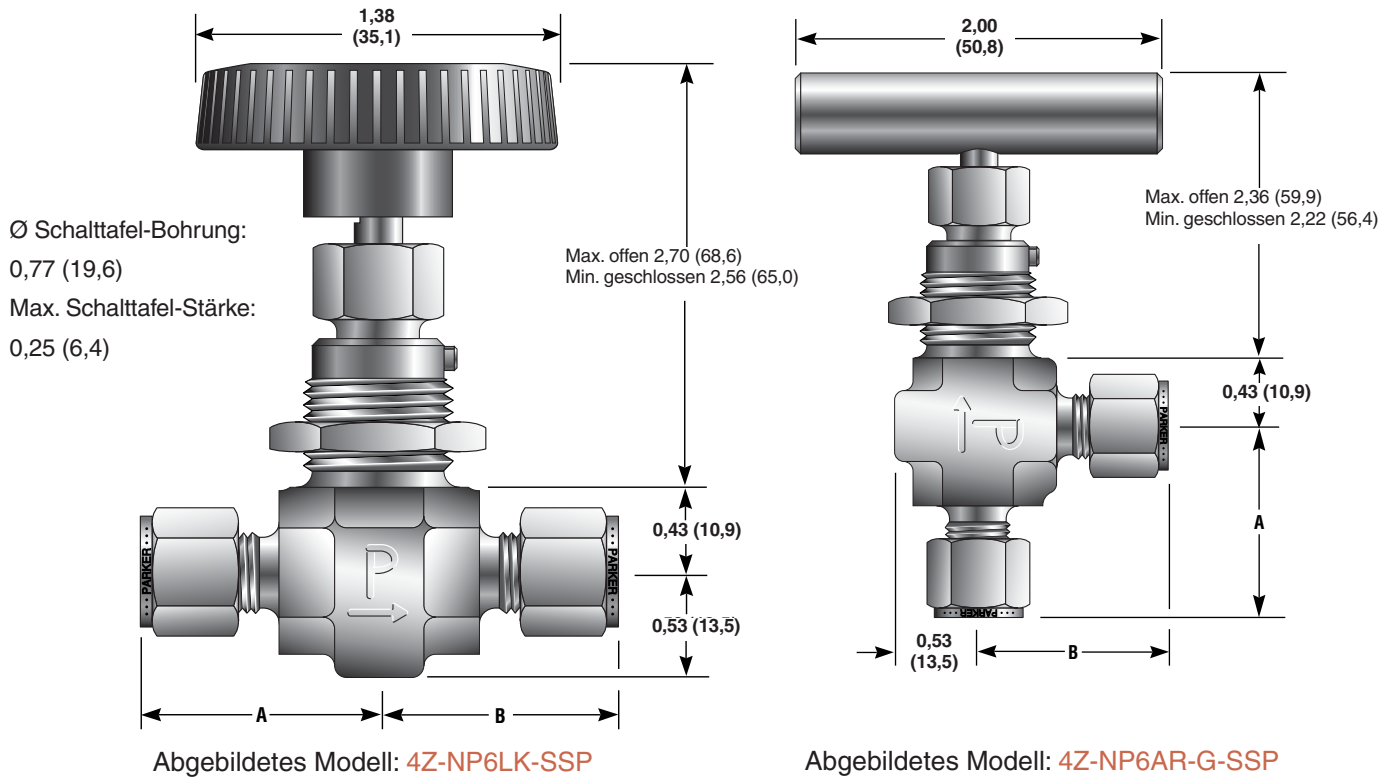
\* Wahlweise sind auch elastische Spindeldichtungen und Grafoil®-Dichtungen erhältlich- siehe Bestellschlüssel

\*\* Ventile mit Grafoil®-Packung werden mit Knebelgriff aus Aluminium geliefert.  
Schmiermittel: Perfluor-Polyether



Abgebildetes Modell: 4M4F-NP6LR-SSP

# Nadelventile Baureihe NP6



\* **Hinweis:** Der Griffdurchmesser für Ventile der Baureihe NP6 mit R-Spindel beträgt 1,81 (46,0)

## Abmessungen / Durchflussdaten

( ) Maßangaben in mm

Grundausführung		Endverbinder		Spindel Typ	Durchflussdaten					Abmessungen				
Artikelnummer		Einlass (Anschl. 1)	Ausgang (Anschl. 2)		Öffnung	Gerade		Winkel		A†		B†		
Gerade	Winkel			Zoll		mm	$C_v$	$\chi_T^*$	$C_v$	$\chi_T^*$	Zoll	mm	Zoll	mm
4A-NP6LR 4A-NP6LK	4A-NP6AR 4A-NP6AK	1/4" A-LOK®		Absperr PCTFE	0,177	4,5	0,60 0,51	0,50 0,55	0,67 0,65	0,39 0,52	1,20	30,5	1,20	30,5
4F-NP6LR 4F-NP6LK	4F-NP6AR 4F-NP6AK	G1/4" Innengewinde NPT		Absperr PCTFE	0,177	4,5	0,60 0,51	0,50 0,55	0,67 0,65	0,39 0,52	1,00	25,4	1,00	25,4
4M-NP6LR 4M-NP6LK	4M-NP6AR 4M-NP6AK	G1/4" Außengewinde NPT		Absperr PCTFE	0,177	4,5	0,60 0,51	0,50 0,55	0,67 0,65	0,39 0,52	1,03	26,2	1,03	26,2
4Z-NP6LR 4Z-NP6LK	4Z-NP6AR 4Z-NP6AK	1/4" CPI™		Absperr PCTFE	0,177	4,5	0,60 0,51	0,50 0,55	0,67 0,65	0,39 0,52	1,20	30,5	1,20	30,5
6A-NP6LR 6A-NP6LK	6A-NP6AR 6A-NP6AK	3/8" A-LOK®		Absperr PCTFE	0,177	4,5	0,60 0,51	0,50 0,55	0,67 0,65	0,39 0,52	1,23	31,2	1,23	31,2
6Z-NP6LR 6Z-NP6LK	6Z-NP6AR 6Z-NP6AK	3/8" CPI™		Absperr PCTFE	0,177	4,5	0,60 0,51	0,50 0,55	0,67 0,65	0,39 0,52	1,23	31,2	1,23	31,2
M6A-NP6LR M6A-NP6LK	M6A-NP6AR M6A-NP6AK	6 mm A-LOK®		Absperr PCTFE	0,177	4,5	0,60 0,51	0,50 0,55	0,67 0,65	0,39 0,52	1,16	29,5	1,16	29,5
M6Z-NP6LR M6Z-NP6LK	M6Z-NP6AR M6Z-NP6AK	6 mm CPI™		Absperr PCTFE	0,177	4,5	0,60 0,51	0,50 0,55	0,67 0,65	0,39 0,52	1,16	29,5	1,16	29,5
M8A-NP6LR M8A-NP6LK	M8A-NP6AR M8A-NP6AK	8 mm A-LOK®		Absperr PCTFE	0,177	4,5	0,60 0,51	0,50 0,55	0,67 0,65	0,39 0,52	1,24	31,5	1,24	31,5
M8Z-NP6LR M8Z-NP6LK	M8Z-NP6AR M8Z-NP6AK	8 mm CPI™		Absperr PCTFE	0,177	4,5	0,60 0,51	0,50 0,55	0,67 0,65	0,39 0,52	1,24	31,5	1,24	31,5

\* Nach ISA S75.02 geprüft. Der Gasfluss wird blockiert, wenn  $P_1 - P_2 / P_1 = \chi_T$ .

† Für CPI™ und A-LOK® gelten die Maßangaben mit handfest angezogener Mutter.

## Bestellschlüssel

Die korrekte Artikelnummer lässt sich anhand der eingekreisten Ziffern unten leicht ermitteln. Die sechsstellige Bestellnummer wird unten erklärt. \*Hinweis: Wenn Eingangs- und Ausgangsanschlüsse identisch sind, die Ausgangsbezeichnung weglassen.

**Beispiel:**     4Z             \*             -     NP6A             K             -     BN             -     SSP  
                   ①                    ②                    ③                    ④                    ⑤                    ⑥  
**Einlass-     Auslass-     Ventil-     Spindel-     Spindel-     Ventilkörper-**  
**Anschluss   Anschluss   Baureihe   Typ     Dichtung     Werkstoff**

Bestellschlüssel für ein Nadelventil Baureihe NP6 in Winkelausführung mit 1/4"-CPI™ Klemmringverschraubungen an Ein- und Auslass, einer PCTFE-Spindelspitze, Buna-N-Dichtungen und Edelstahl-Ventilkörper mit Mutter für den Schalttafeleinbau.

**Beispiel:**     4M             4F             -     NP6L             R             -     SSP  
                   ①                    ②                    ③                    ④                    ⑤                    ⑥  
**Einlass-     Auslass-     Ventil-     Spindel-     Spindel-     Ventilkörper-**  
**Anschluss   Anschluss   Baureihe   Typ     Dichtung     Werkstoff**

Bestellschlüssel für ein Nadelventil Baureihe NP6 in gerader Ausführung mit Eingangsanschluss mit G1/4"-NPT- Außengewinde, Ausgangsanschluss mit G1/4"-NPT- Innengewinde, Absperrspindelspitze, PTFE-Spindeldichtung und Edelstahl-Ventilkörper mit Mutter für den Schalttafeleinbau.

① Einlass- Anschluss	② Auslass- Anschluss	③ Ventil- Serie	④ Spindel- Typ	⑤ Spindel- Dichtung	⑥ Ventilkörper- Werkstoff
4A, 4F, 4M, 4Z, 6A, 6Z, M6A, M6Z, M8A, M8Z		NP6L  NP6A	R - Absperr  K - PCTFE	Leer - PTFE BN - Buna-N EPR- Ethylen- propylene-Kautschuk V - Fluor- kautschuk G - Grafoil®	SSP- Edelstahl mit Schalttafel-Mutter

## Bestellhinweise für Optionen

**Farbige Rundgriffe** – Gewünschten Farbcode als Suffix an die Bestellnummer anhängen. Schwarz ist Standardfarbe, **W** - Weiß, **B** - Blau, **G** - Grün, **R** - Rot, **Y** - Gelb. **Beispiel:** 4A-NP6LK-SS-G

**Sauerstoffreinigung** - Zur Bestellung von Ventilen für die Anwendung in sauerstoffangereicherten Umgebungen gemäß Parker-Spezifikation ES8003, ist die Bestellnummer mit dem Suffix **-C3** zu ergänzen. **Beispiel:** M6A-NP6AK-EPR-SS-C3

**Sauergas** – Zur Bestellung von Ventilen für den Einsatz in Umgebungen mit Sauergas gemäß NACE Standard MR0175, das Suffix **NACE** hinten an die Bestellnummer anhängen. **Beispiel:** 4M4F-NP6LN-SS-NACE

Grafoil® ist ein eingetragenes Warenzeichen der Union Carbide.

### ! ACHTUNG

FUNKTIONSFELDER, DIE FALSCHER AUSWAHL ODER DIE FALSCHER ANWENDUNG DER IN DIESEM KATALOG BESCHRIEBENEN PRODUKTE UND/ODER SYSTEME ODER DAMIT VERBUNDENEN ARTIKEL KÖNNEN ZU TÖDLICHEN UNFÄLLEN, VERLETZUNGEN UND SACHSCHÄDEN FÜHREN.

Dieses Dokument und andere Information der Parker Hannifin Corporation, deren Tochtergesellschaften und Vertragshändler beschreiben Produkt- und/oder Systemausführungen, die weitere Untersuchungen und die erforderlichen Kenntnisse der Benutzer voraussetzen. Es ist wichtig, dass Sie alle Aspekte Ihrer Anwendung analysieren und die Information über das Produkt oder das System auch im aktuellen Produktkatalog überprüfen. Aufgrund der Vielseitigkeit von Betriebsbedingungen und Anwendungen für diese Produkte oder Systeme ist der Anwender, durch seine eigenen Analysen und Tests, allein verantwortlich für die endgültige Auswahl des Produkts bzw. Systems, und er muss sicherstellen, dass alle Leistungsmerkmale, Sicherheits- und Warnhinweise für die Anwendung erfüllt sind.

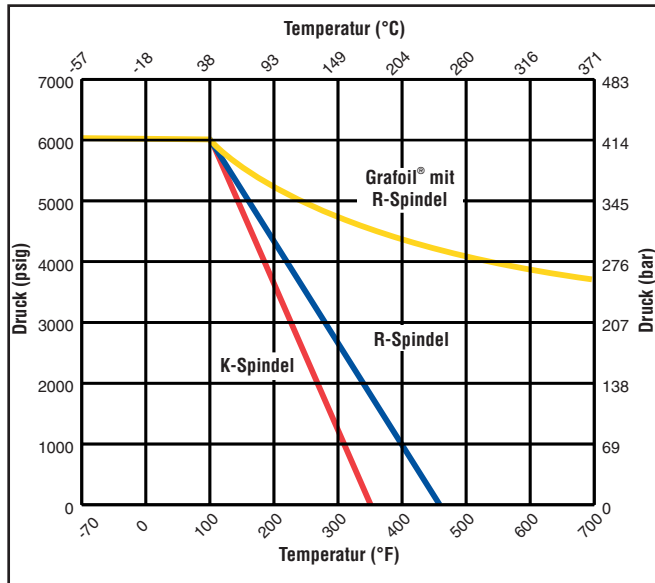
Die hierin beschriebenen Produkte, einschließlich aller Angaben zu Produktmerkmalen, Spezifikationen, Konstruktionen, Verfügbarkeit und Preisgestaltung, können uneingeschränkt von der Parker Hannifin Corp. und ihren Niederlassungen jederzeit und ohne Ankündigung geändert werden.

### Verkaufsangebot

Die in diesem Dokument beschriebenen Produkte werden von der Parker Hannifin Corporation, deren Tochtergesellschaften oder deren Vertragshändler zum Verkauf angeboten. Dieses Angebot und seine Annahme folgen den Bestimmungen im Abschnitt „Verkaufsangebot“ in Katalog 4110-U Nadelventile (Baureihe U).

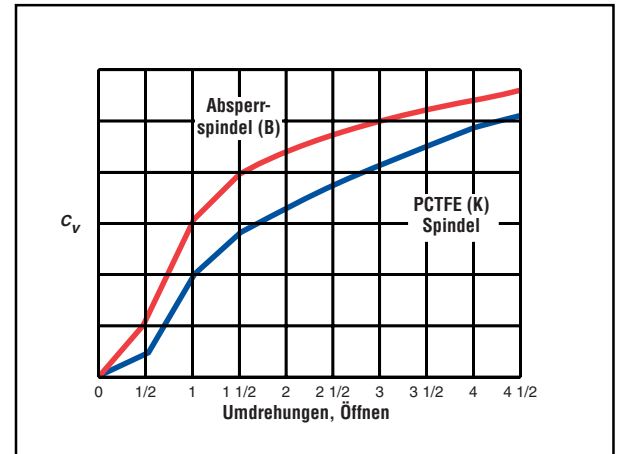
© Copyright 2004, Parker Hannifin Corporation. Alle Rechte vorbehalten.

## Druck-Temperatur-Abhängigkeit



**Hinweis:** Zur Ermittlung der Mpa-Werte die bar-Werte mit 0,1 multiplizieren.

## Durchflusskennlinie



**Hinweis:** Bei Kombination von Sitz- und Dichtungswerkstoffen, gilt der restriktivste Temperaturbereich als begrenzender Faktor für den Temperaturbereich.

## Durchflussberechnung, gerade Ventilausführung

$C_v = .60 / X_T = 0,50$

Eingangsdruk	Druckabfall $\Delta p$	Wasser bei 60 °F (16 °C)		Luft bei 60 °F (16 °C)			
		psig	bar	gpm	m³/Std.	scfm	m³/Std.
100	7	1	0,1	0,6	0,1	6,4	10,2
	10	0,7	1,9	0,4	19,0	30,0	
	25	1,7	3,0	0,7	27,3	42,1	
1000	69	10	0,7	1,9	0,4	59,7	100,9
	100	6,9	6,0	1,4	177,5	299,7	
	250	17,2	9,5	2,2	251,1	422,8	
3000	207	100	6,9	6,0	1,4	320,2	543,7
	500	34,5	13,4	3,0	651,3	1105,2	
	1000	69,0	19,0	4,3	806,5	1367,5	
6000	413	500	34,5	13,4	3,0	977,0	1660,8
	1000	69,0	19,0	4,3	1300,6	2210,4	
	2000	137,9	26,8	6,1	1610,0	2734,6	

$C_v = .51 / X_T = 0,55$

Eingangsdruk	Druckabfall $\Delta p$	Wasser bei 60 °F (16 °C)		Luft bei 60 °F (16 °C)			
		psig	bar	gpm	m³/Std.	scfm	m³/Std.
100	7	1	0,1	0,5	0,1	5,4	8,6
	10	0,7	1,6	0,4	16,3	25,6	
	25	1,7	2,6	0,6	23,6	36,4	
1000	69	10	0,7	1,6	0,4	50,8	85,8
	100	6,9	5,1	1,2	151,8	256,4	
	250	17,2	8,1	1,8	217,2	365,9	
3000	207	100	6,9	5,1	1,2	272,8	463,1
	500	34,5	11,4	2,6	559,8	950,1	
	1000	69,0	16,1	3,7	703,3	1192,6	
6000	413	500	34,5	11,4	2,6	834,8	1419,2
	1000	69,0	16,1	3,7	1118,0	1900,2	
	2000	137,9	22,8	5,2	1403,9	2384,8	

## Durchflussberechnung, Winkelausführung

$C_v = .67 / X_T = 0,39$

Eingangsdruk	Druckabfall $\Delta p$	Wasser bei 60 °F (16 °C)		Luft bei 60 °F (16 °C)			
		psig	bar	gpm	m³/Std.	scfm	m³/Std.
100	7	1	0,1	0,7	0,2	7,1	11,3
	10	0,7	2,1	0,5	20,9	32,8	
	25	1,7	3,3	0,8	29,0	44,4	
1000	69	10	0,7	2,1	0,5	66,5	112,4
	100	6,9	6,7	1,5	194,3	328,0	
	250	17,2	10,6	2,4	264,8	445,5	
3000	207	100	6,9	6,7	1,5	355,3	603,3
	500	34,5	15,0	3,4	701,8	1190,6	
	1000	69,0	21,2	4,8	828,5	1403,9	
6000	413	500	34,5	15,0	3,4	1072,9	1823,7
	1000	69,0	21,2	4,8	1401,2	2381,3	
	2000	137,9	30,0	6,8	1653,4	2807,7	

$C_v = 0,65 / X_T = 0,52$

Eingangsdruk	Druckabfall $\Delta p$	Wasser bei 60 °F (16 °C)		Luft bei 60 °F (16 °C)			
		psig	bar	gpm	m³/Std.	scfm	m³/Std.
100	7	1	0,1	0,7	0,1	6,9	11,0
	10	0,7	2,1	0,5	20,7	32,6	
	25	1,7	3,3	0,7	29,8	46,0	
1000	69	10	0,7	2,1	0,5	64,7	109,3
	100	6,9	6,5	1,5	192,8	325,6	
	250	17,2	10,3	2,3	274,0	461,5	
3000	207	100	6,9	6,5	1,5	347,2	589,5
	500	34,5	14,5	3,3	708,9	1203,1	
	1000	69,0	20,6	4,7	883,3	1497,8	
6000	413	500	34,5	14,5	3,3	1060,8	1803,2
	1000	69,0	20,6	4,7	1415,7	2406,2	
	2000	137,9	29,1	6,6	1763,3	2995,1	



**Parker Hannifin Corporation**

Instrumentation Products Division  
2651 Alabama Highway 21 North  
Jacksonville, AL 36265-9681  
USA

Phone: (256) 435-2130

Fax: (256) 435-7718

**[www.parker.com/ipdus](http://www.parker.com/ipdus)**

**Parker Hannifin plc**

Instrumentation Products Division  
Riverside Road  
Pottington Business Park  
Barnstaple, Devon EX31 1NP  
England

Tel.: +44 (0) 1271 313131

Fax: +44 (0) 1271 373636

E-Mail: [ipd@parker.com](mailto:ipd@parker.com)

**[www.parker.com/ipd](http://www.parker.com/ipd)**

